















ТЕХНИЧЕСКИЙ КАТАЛОГ
ИЗМЕРИТЕЛЬНЫЕ
ТРАНСФОРМАТОРЫ



СОДЕРЖАНИЕ

СОДЕРЖАНИЕ	2
О ГРУППЕ СВЭЛ.....	5
НАШИ ПРОДУКТЫ.....	6
КОНСТРУКТИВНЫЕ И ТЕХНОЛОГИЧЕСКИЕ ОСОБЕННОСТИ.....	8
НОМЕНКЛАТУРА ИЗМЕРИТЕЛЬНЫХ ТРАНСФОРМАТОРОВ СВЭЛ.....	9
ТРАНСФОРМАТОРЫ ТОКА	12
Трансформаторы ТОЛ	13
 ТОЛ-СВЭЛ-10.....	14
 ТОЛ-СВЭЛ-10М.....	18
 ТОЛ-СВЭЛ-10М-29.....	29
 ТОЛ-СВЭЛ-20.....	33
 ТОЛ-СВЭЛ-35.....	37
 ТОЛ-СВЭЛ-35 III.....	41
 ТОЛ-СВЭЛ-35 IIIМ.....	45
Трансформаторы ТПЛ	48
 ТПЛ-СВЭЛ-10.....	49
Трансформаторы ТПОЛ.....	52
 ТПОЛ-СВЭЛ-10.....	53
 ТПОЛ-СВЭЛ-10М.....	58
Трансформаторы ТШЛ	62
 ТШЛ-СВЭЛ-10.....	63
 ТШЛ-СВЭЛ-20-1	66
 ТШЛ-СВЭЛ-20-2 (3, 4, 5)	69
 ТШЛ-СВЭЛ-0,66-1 (2, 3, 4).....	72
Трансформаторы ТВ.....	76
 ТВ-СВЭЛ.....	77
 ТВ-СВЭЛ-35 (110, 220)-IX.....	80
Трансформаторы ТЗЛК(Р).....	86
 ТЗЛК(Р)-СВЭЛ-0,66.....	87

ТРАНСФОРМАТОРЫ НАПРЯЖЕНИЯ.....	91
Трансформаторы НОЛ(П).....	92
 НОЛ(П)-СВЭЛ-6(10)М	93
 НОЛ-СВЭЛ-6(10) III	96
Трансформаторы ЗНОЛ(П).....	98
 ЗНОЛ(П)-СВЭЛ-6(10)М	99
 СПУЭ-СВЭЛ.....	104
 ЗХЗНОЛ(П)-СВЭЛ-6(10)М	106
 ЗХЗНОЛ(П)-СВЭЛ-6(10)М-7	111
 ЗНОЛ(П)-СВЭЛ-20	116
 ЗНОЛ(П)-СВЭЛ-35	120
 ЗНОЛ-СВЭЛ-35 III.....	124
СИЛОВЫЕ ТРАНСФОРМАТОРЫ.....	128
Трансформаторы ОЛ	128
 ОЛ-СВЭЛ-0,63(1,25)/6(10).....	129
Трансформаторы ОЛС(П)	131
 ОЛС(П)-СВЭЛ-0,63(1,25)/6(10).....	132
Трансформаторы ОЛЗ	135
 ОЛЗ-СВЭЛ-1,25/27,5	136
ОПРОСНЫЕ ЛИСТЫ.....	138
ИЗМЕРИТЕЛЬНЫЕ ТРАНСФОРМАТОРЫ ТОКА	138
ВСТРОЕННЫЕ ТРАНСФОРМАТОРЫ ТОКА ТВ-СВЭЛ	139
ИЗМЕРИТЕЛЬНЫЕ ТРАНСФОРМАТОРЫ НАПРЯЖЕНИЯ.....	140
СИЛОВЫЕ ТРАНСФОРМАТОРЫ	141
ТРАНСФОРМАТОРЫ ТОКА НУЛЕВОЙ ПОСЛЕДОВАТЕЛЬНОСТИ.....	142



О ГРУППЕ СВЭЛ

Группа СВЭЛ – один из лидирующих производителей электротехнического оборудования на рынке России и СНГ.

На протяжении 20 лет компания разрабатывает, производит и поставляет различные виды продукции в сфере энергетики: трансформаторное и реакторное оборудование, комплектные распределительные устройства. Оборудование на 80% закрывает потребности по всей цепочке распределения электроэнергии: от генерации до потребления.

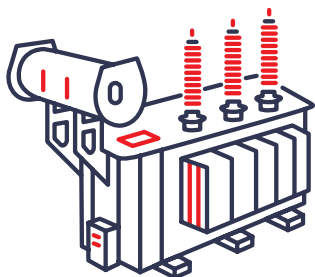
Компания эффективно сотрудничает с ключевыми российскими предприятиями и реализует правительственную программу импортозамещения и энергосбережения. Производственные предприятия Группы СВЭЛ входят в список системообразующих предприятий Российской Федерации и выпускают продукцию, соответствующую Постановлению Правительства РФ от 17.07.2015 N 719 «О подтверждении производства промышленной продукции на территории Российской Федерации».

Накопленный опыт производства и эксплуатации помогает Группе СВЭЛ совершенствовать продукцию и предлагать клиентам лучшие решения, которые соответствуют принципам и требованиям современной энергетики.

Система менеджмента Группы СВЭЛ соответствует международным требованиям ISO 9001, 14001, 45001. Продукция прошла подтверждение соответствия требованиям ключевых потребителей в России, а также поставляется на зарубежные рынки.

С 2019 года предприятия Группы принимают участие в национальном проекте «Производительность труда и поддержка занятости». СВЭЛ входит в российский список компаний-лидеров «Национальные чемпионы» и рейтинг быстроразвивающихся высокотехнологичных компаний «ТехУспех». По итогам 2021 года Группа СВЭЛ стала лучшим экспортером высокотехнологичного оборудования из Свердловской области.

НАШИ ПРОДУКТЫ

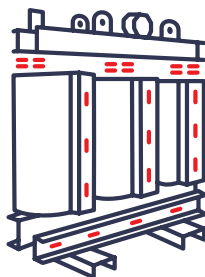


МАСЛЯНЫЕ ТРАНСФОРМАТОРЫ

2,5–630 МВА | 6–750 кВ

Год запуска: 2009
Производственные мощности
при полной загрузке: 24000 МВА/год

Россия, 620010, г. Екатеринбург,
ул. Чернышевского, стр. 61
тел. +7 (343) 253-50-22,
факс +7 (343) 253-50-18
oil-immersed@svel.ru

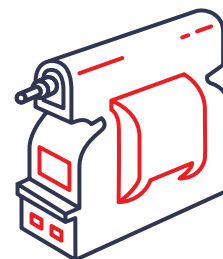


СУХИЕ ТРАНСФОРМАТОРЫ

16–25000 кВА | 6–35 кВ

Год запуска: 2003
Производственные мощности:
3000 МВА/год

Россия, 620143, г. Екатеринбург,
пл. 1-й Пятилетки, стр. 63
тел. +7 (343) 253-50-21,
факс +7 (343) 253-50-12
dry-type@svel.ru

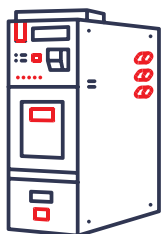


ИЗМЕРИТЕЛЬНЫЕ ТРАНСФОРМАТОРЫ

0,66–35 кВ

Год запуска: 2010
Производственные мощности:
8000 шт./месяц

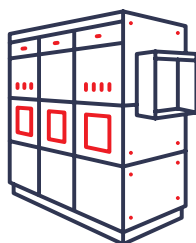
Россия, 620010, г. Екатеринбург,
ул. Альпинистов, стр. 57/2
тел. +7 (343) 253-50-66,
факс +7 (343) 253-50-18
instrument@svel.ru



КОМПЛЕКТНЫЕ РАСПРЕДЕЛИТЕЛЬНЫЕ УСТРОЙСТВА

630–4000 А | 6–35 кВ

Год запуска: 2009
Производственные мощности:
2000 КРУ/год



КОМПЛЕКТНЫЕ ТРАНСФОРМАТОРНЫЕ ПОДСТАНЦИИ

630–6300 А | 6–10 кВ

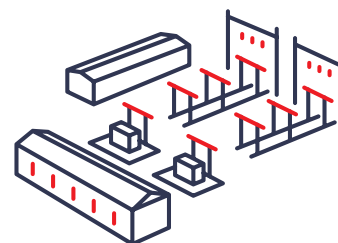
Год запуска: 2009
Производственные мощности:
500 КТП/год



НИЗКОВОЛЬТНЫЕ РАСПРЕДЕЛИТЕЛЬНЫЕ УСТРОЙСТВА

630–6300 А

Год запуска: 2009
Производственные мощности
при полной загрузке:
1000 НКУ/год

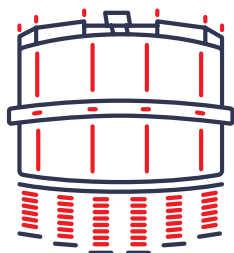


КОМПЛЕКТНЫЕ ТРАНСФОРМАТОРНЫЕ ПОДСТАНЦИИ БЛОЧНЫЕ

35–220 кВ

Год запуска: 2009
Производственные мощности:
88 подстанций/год

Россия, 620010, г. Екатеринбург, ул. Альпинистов, стр. 57/2
тел. +7 (343) 253-50-20, факс +7 (343) 253-50-18
substations@svel.ru

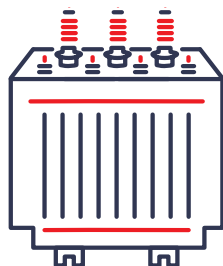


**РЕАКТОРНОЕ
ОБОРУДОВАНИЕ**

до 10000 А | 3–500 кВ

Год запуска: 2004
Производственные мощности:
960 фаз/год

Россия, 620143, г. Екатеринбург,
пл. 1-й Пятилетки, стр. 63
тел. +7 (343) 253-50-19,
факс +7 (343) 253-50-12
reactors@svel.ru

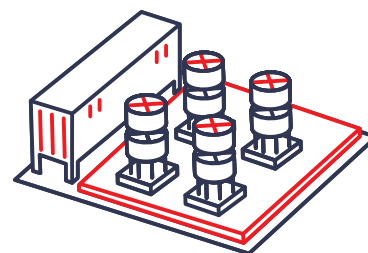


**СИЛОВЫЕ ТРАНСФОРМАТОРЫ
ТМГ-СВЭЛ**

6–35 кВ | 25–3200 кВА

Год запуска: 2023

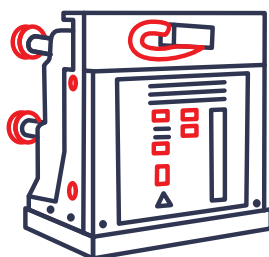
Россия, 620143, г. Екатеринбург,
пл. 1-й Пятилетки, стр. 63
тел. +7 (343) 253-50-19,
факс +7 (343) 253-50-12
reactors@svel.ru



**УСТРОЙСТВА УЛУЧШЕНИЯ
КАЧЕСТВА ЭЛЕКТРИЧЕСКОЙ
ЭНЕРГИИ**

Год запуска: 2023

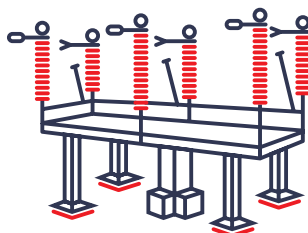
Россия, 620143, г. Екатеринбург,
пл. 1-й Пятилетки, стр. 63
тел. +7 (343) 253-50-19,
факс +7 (343) 253-50-12
reactors@svel.ru



**ВАКУУМНЫЕ
ВЫКЛЮЧАТЕЛИ**

10, 35 кВ | до 4000 А | до 40 кА

Год запуска: 2023
Производственные мощности:
2000 выключателей в год

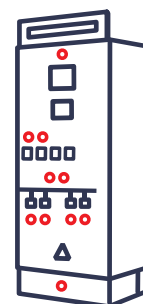


**ВЫСОКОВОЛЬТНОЕ
ОБОРУДОВАНИЕ**

35–220 кВ

Год запуска: 2011

Россия, 620010, г. Екатеринбург, ул. Альпинистов, стр. 57/2
тел. +7 (343) 253-50-20, факс +7 (343) 253-50-18
substations@svel.ru



**ШКАФЫ
РЕЛЕЙНОЙ ЗАЩИТЫ**

Год запуска: 2022
Производственные мощности:
1000 шкафов в год

КОНСТРУКТИВНЫЕ И ТЕХНОЛОГИЧЕСКИЕ ОСОБЕННОСТИ

1

Изготовление трансформаторов напряжения со съёмным предохранительным устройством, электромагнитного принципа действия СПУЭ, собственного производства, на стороне высокого напряжения. Данное предохранительное устройство не имеет аналогов в мире.

2

Применение глубокой вакуумизации и открытая заливка (заливочные формы представляют собой открытые ванны, а не закрытые формы) исключают воздушные включения и раковины в литой изоляции. Влияет на надёжность конструкции и срок службы трансформаторов.

3

Возможность изготовления трансформатора напряжения с тремя вторичными обмотками. Переключаемые трансформаторы напряжения – возможность переключения номинального первичного напряжения. Являются аналогами зарубежных и не имеют аналогов в России.

4

Применение магнитопроводов различной формы для возможности изготовления трансформаторов необходимых габаритов по требованию заказчика.

5

Реализованы переключения коэффициента трансформации в трансформаторах тока как по первичной, так и по вторичной стороне. Возможно изготовление трансформаторов с разными коэффициентами трансформации для отдельных обмоток.

6

Намотка вторичной обмотки в параллель (мотается несколько проводов различных сечений) для более эффективной витковой коррекции погрешности и получения высоких классов точности при уменьшении себестоимости конструкции.

7

Изготовление трансформаторов типа ТОЛ-СВЭЛ-10 с четырьмя вторичными обмотками в стандартном габарите.

8

Применение пластиковых корпусов на магнитопроводы трансформаторов тока уменьшает трудоемкость изолировки, повышает надёжность конструкции.

9

Применение адаптационных плит собственного производства для получения необходимых установочных и присоединительных размеров по требованию заказчика.

НОМЕНКЛАТУРА ИЗМЕРИТЕЛЬНЫХ ТРАНСФОРМАТОРОВ СВЭЛ

НОМЕНКЛАТУРА ТРАНСФОРМАТОРОВ ТОКА

Тип	Класс напряжения, кВ	Класс точности измерительных обмоток	Класс точности защитных обмоток	Количество обмоток
ТОЛ-СВЭЛ	6–35	от 0,2S и ниже	5P, 10P	до 5
ТПОЛ-СВЭЛ	6–35			до 4
ТПЛ-СВЭЛ	6–35			до 4
ТВ-СВЭЛ	10–750 (класс напряжения ввода)		5P; 10P; 5PR; 10PR	до 6
ТШЛ-СВЭЛ	0,66–24	от 0,2S и ниже	5P; 10P; 5PR; 10PR	до 5
ТЗЛК(Р)-СВЭЛ	0,66	-	-	до 1

НОМЕНКЛАТУРА ТРАНСФОРМАТОРОВ НАПРЯЖЕНИЯ

Тип	Класс напряжения, кВ	Класс точности измерительных обмоток	Класс точности защитных обмоток	Количество обмоток
НОЛ(П)-СВЭЛ	3–35	от 0,2 и ниже	3P, 6P	2
ЗНОЛ(П)-СВЭЛ	3–35			до 4
ЗХЗНОЛ(П)-СВЭЛ	3–35			

НОМЕНКЛАТУРА СИЛОВЫХ ТРАНСФОРМАТОРОВ

Тип	Класс напряжения, кВ	Номинальная мощность, ВА	Номинальное напряжение первичной обмотки, В
ОЛ	6–10	630; 1250	6300; 6600; 10500; 11000
ОЛС(П)	6–10	630; 1250	6300; 6600; 10500; 11000
ОЛЗ	27,5	1250	27500

ИЗМЕРИТЕЛЬНЫЕ ТРАНСФОРМАТОРЫ СВЭЛ – НАДЕЖНОСТЬ, ВОПЛОЩЕННАЯ В КАЧЕСТВЕ



РАЗРАБОТКА ИНДИВИДУАЛЬНЫХ РЕШЕНИЙ

Индивидуальный подход к техническому заданию клиента.

ОБЕСПЕЧЕНИЕ НЕСТАНДАРТНЫХ ПАРАМЕТРОВ

Адаптивность присоединительных размеров, обеспечение нестандартных параметров, необходимых заказчику.

СОКРАЩЕНИЕ СРОКОВ ПОСТАВКИ

Сокращение сроков поставки за счет отгрузки со склада.

ЗАЩИТА ТРАНСФОРМАТОРОВ ПРИ АВАРИЙНЫХ РЕЖИМАХ

Установка съемного предохранительного электромагнитного устройства – инновационная разработка СПУЭ-СВЭЛ.
Защищает при возникновении аварийных режимов при коротком замыкании во вторичной цепи и от перенапряжения в первичной цепи.
Не требует замены при срабатывании, взводится вручную – просто и быстро.

СНИЖЕНИЕ ЗАТРАТ ПРИ РЕКОНСТРУКЦИИ ПОДСТАНЦИЙ

Возможность организации автоматизированного коммерческого учета электроэнергии при реконструкции ПС без замены масляных трансформаторов и без перенастройки релейной защиты.

ВОЗМОЖНОСТЬ УМЕНЬШЕНИЯ СКЛАДА РЕЗЕРВА КОМПЛЕКТУЮЩИХ ДЛЯ КРУ

Универсальный трансформатор напряжения для сетей 6-10 кВ – это новый конструктив, позволяющий при необходимости совместить трансформаторы на два номинальных первичных напряжения в одной конструкции: 6 и 10 кВ, это удобно при использовании трансформаторов в КРУ и позволяет сократить количество резерва трансформаторов, необходимых для обслуживания КРУ.

ИННОВАЦИИ

Постоянное совершенствование технических решений.
Расширение номенклатурного ряда.

ПЛАНЫ РАЗВИТИЯ

Наличие свободных площадей под развитие. Увеличение склада и производственной мощности.

ТРАНСФОРМАТОРЫ ТОКА

Назначение и область применения

Трансформаторы тока применяются в комплектных устройствах внутренней и наружной установки переменного тока на напряжение от 6 кВ до 220 кВ и являются комплектующими изделиями.

ТРАНСФОРМАТОРЫ ПРЕДНАЗНАЧЕНЫ:

- Для передачи сигнала измерительной информации измерительным приборам и устройствам защиты, автоматики, сигнализации и управления;
- Для коммерческого учета электроэнергии;
- Для изолирования цепей вторичных соединений от высокого напряжения.

Измерительные трансформаторы тока СВЭЛ:

ТРАНСФОРМАТОРЫ ТОЛ



ТОЛ-СВЭЛ-10



ТОЛ-СВЭЛ-10М



ТОЛ-СВЭЛ-10М-29



ТОЛ-СВЭЛ-20



ТОЛ-СВЭЛ-35



ТОЛ-СВЭЛ-35 III



ТОЛ-СВЭЛ-35 IIIM

ТРАНСФОРМАТОРЫ ТПЛ



ТПЛ-СВЭЛ-10

ТРАНСФОРМАТОРЫ ТПОЛ



ТПОЛ-СВЭЛ-10



ТПОЛ-СВЭЛ-10М

ТРАНСФОРМАТОРЫ ТВ



ТВ-СВЭЛ



ТВ-СВЭЛ-35 (110, 220)-IX

ТРАНСФОРМАТОРЫ ТШЛ



ТШЛ-СВЭЛ-10



ТШЛ-СВЭЛ-20-1



ТШЛ-СВЭЛ-20-2 (3, 4, 5)



ТШЛ-СВЭЛ-0,66-1 (2, 3, 4)

ТРАНСФОРМАТОРЫ ТЗЛК



ТЗЛК(Р)-СВЭЛ-0,66

ТРАНСФОРМАТОРЫ ТОЛ

ТОЛ – это трансформатор тока опорный с литой изоляцией.

Трансформаторы типа ТОЛ предназначены для понижения величин тока высокого напряжения до требуемых значений. С их помощью производится оператив-

ный и эффективный контроль параметров мощности в линиях электропередач. Широко используются на электро- и подстанциях.

Номенклатура на примере ТОЛ-СВЭЛ-10М-12.1-0,5/10Р-800/5 УХЛ2 представлена на схеме ниже.

Трансформатор ТОЛ расшифровка



ТОЛ-СВЭЛ-10

Назначение и область применения

Трансформаторы тока ТОЛ-СВЭЛ-10 применяются в комплектных устройствах внутренней и наружной установки (КРУ, КРУН, КСО) переменного тока на класс напряжения до 10 кВ и являются комплектующим изделием. Устанавливаются в расщелку токопровода.

Трансформаторы предназначены:

- Для передачи сигнала измерительной информации измерительным приборам и устройствам защиты, автоматики, сигнализации и управления.
- Для коммерческого учета электроэнергии.
- Для изолирования цепей вторичных соединений от высокого напряжения.

Климатическое исполнение: «УХЛ» и «Т», категории размещения 2 по ГОСТ 15150-69.

Рабочее положение: любое.

Технические условия: ОЭТ.591.014 ТУ.

Описание конструкции

Трансформаторы тока ТОЛ-СВЭЛ-10 однофазные, по принципу конструкции являются опорными, с литой изоляцией.

Трансформатор может содержать до 4-х вторичных обмоток, каждая из которых расположена на своем магнитопроводе. Выводы первичной обмотки расположены на верхней поверхности трансформатора. Выводы вторичных обмоток расположены в нижней части трансформатора. Возможно изготовление трансформатора с торцевым расположением вторичных выводов.

Выводы вторичных обмоток для измерений пломбируются защитной крышкой.

Особенности конструкции

Трансформаторы изготавливаются с одним или несколькими коэффициентами трансформации, с возможностью переключения по вторичной стороне.

Трансформаторы могут изготавливаться с выводами вторичных обмоток из гибкого многожильного провода. Длина выводов вторичных обмоток оговаривается в заказе.

ТЕХНИЧЕСКИЕ ХАРАКТЕРИСТИКИ ТОЛ-СВЭЛ-10

Наименование параметра	Значение	
Номер конструктивного исполнения	1; 2	7; 8
Номинальное напряжение, кВ	10 ; 11*	
Наибольшее рабочее напряжение, кВ	12	
Номинальная частота переменного тока, Гц	50 ; 60*	
Номинальный вторичный ток, А	1; 5	
Номинальный первичный ток, А	5;10;15;20;30;40;50;75;80; 100;150;200;300;400;600; 750;800;1000; 1200; 1500; 2000; 2500; 3000	
Количество вторичных обмоток	2	3
Класс точности вторичной обмотки:		
для учета и измерения	0,2S ; 0,2 ; 0,5S ; 0,5 ; 1; 3	
для защиты	5P ; 10P	
Номинальная вторичная нагрузка, В*А:		
вторичной обмотки для измерений		
при cos φ = 1	1; 2; 2,5	
при cos φ = 0,8	3; 5; 10 ; 15; 20; 25; 30; 40; 50	
вторичной обмотки для защиты		
при cos φ = 0,8	3; 5; 10; 15 ; 20; 25; 30; 40; 50	
Номинальная предельная кратность вторичной обмотки для защиты	от 3 до 80	
Номинальный коэффициент безопасности приборов обмотки для измерений	от 3 до 20	

* Для трансформаторов, предназначенных для поставок на экспорт.

Жирным начертанием выделены стандартные параметры.

ОДНОСЕКУНДНЫЙ ТОК ТЕРМИЧЕСКОЙ СТОЙКОСТИ, кА ПРИ НОМИНАЛЬНОМ ПЕРВИЧНОМ ТОКЕ, А

Наименование параметра	Значение
5	0,4
10	0,8
15	1,2
20	1,6
30	2,5
40	3,0
50	5,0
75	5,9
80	6,2
100	10,0
150	12,5 (16,0)
200	20,0 (25,0)
300, 400	31,5
600 - 3000	40,0

ТОК ЭЛЕКТРОДИНАМИЧЕСКОЙ СТОЙКОСТИ, кА, ПРИ НОМИНАЛЬНОМ ПЕРВИЧНОМ ТОКЕ, А

Наименование параметра	Значение
5	1,0
10	2,0
15	3,0
20	4,0
30	6,4
40	7,7
50	12,8
75	14,9
80	15,8
100	25,5
150	31,8 (41,0)
200	51,0 (64,0)
300, 400	81,0
600 - 3000	102,0

ТЕХНИЧЕСКИЕ ПАРАМЕТРЫ ТОЛ-СВЭЛ-10 (1-8)

Тип трансформатора	Количество обмоток	Номинальный первичный ток, А	h, мм	Рис.	Масса, кг	
ТОЛ-СВЭЛ-10-1	2	5 - 400	21	1	21±1	
		600	23			
		750 - 1000	25			
		1200 - 2000	35	5		
		2500, 3000		6		24±1
ТОЛ-СВЭЛ-10-2		5 - 400	21	3	21±1	
		600	23			
		750 - 1000	25			
		1200 - 2000	35	3, 5		
		2500, 3000		3, 6		24±1
ТОЛ-СВЭЛ-10-7	3	5 - 400	21	2	21±1	
		600	23			
		750 - 1000	25			
		1200 - 2000	35	2, 5		24±1
		2500, 3000		2, 6		26±1
ТОЛ-СВЭЛ-10-8		5 - 400	21	4	21±1	
		600	23			
		750 - 1000	25			
		1200 - 2000	35	4, 5		24±1
		2500, 3000		4, 6		26±1

Габаритные, установочные и присоединительные размеры ТОЛ-СВЭЛ-10

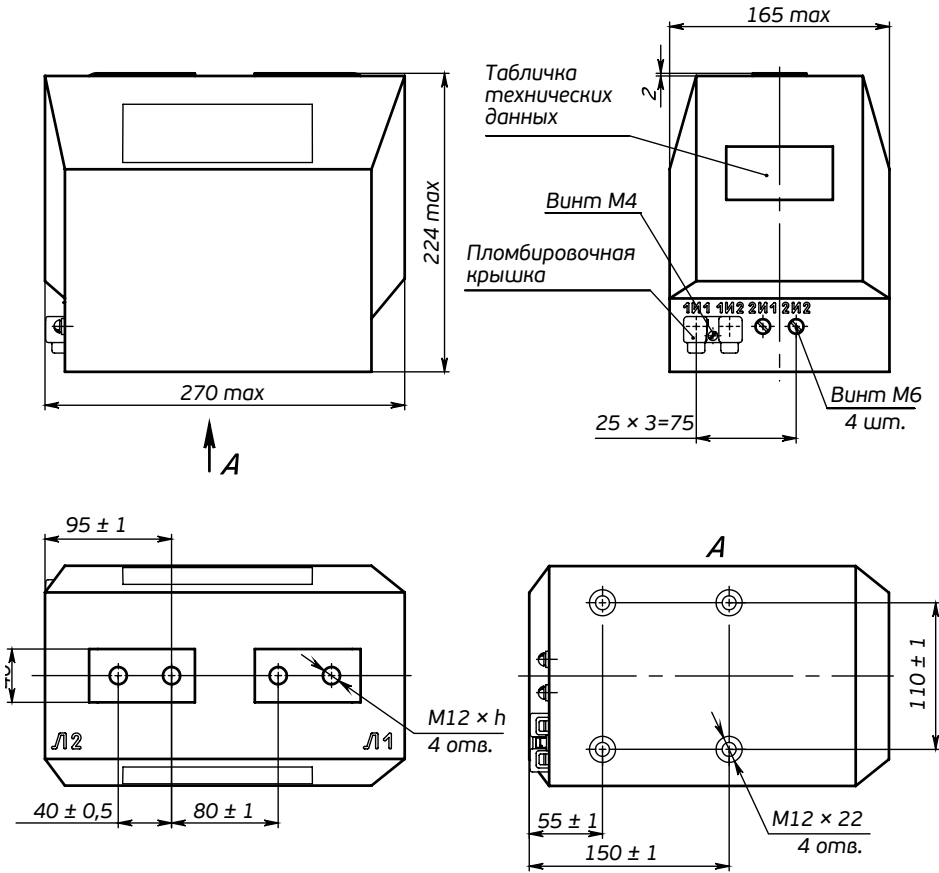


Рис. 1 - Общий вид трансформаторов тока ТОЛ-СВЭЛ-10-1

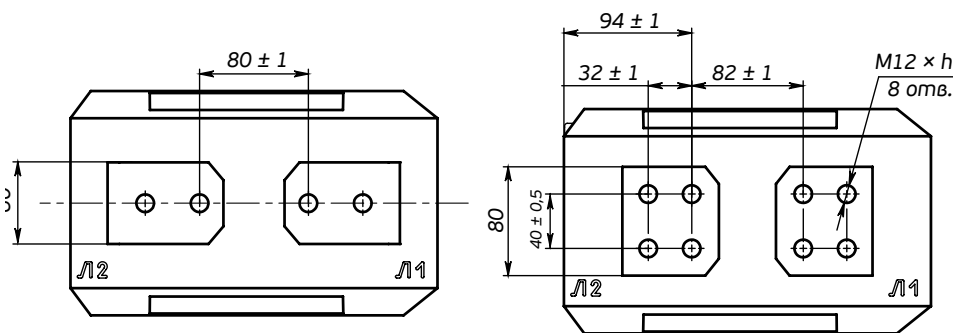


Рис. 5 - Общий вид трансформаторов тока ТОЛ-СВЭЛ-10-1 (2-8) на номинальные первичные токи 1200-2000 А. Остальное см. рис. 1

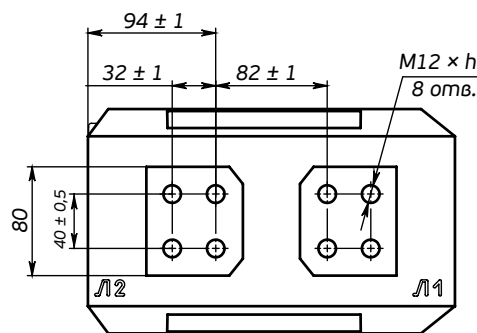


Рис. 6 - Общий вид трансформаторов тока ТОЛ-СВЭЛ-10-1 (2-8) на номинальные первичные токи 2500-3000 А. Остальное см. рис. 1

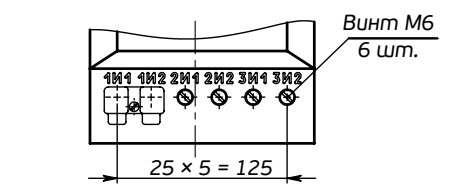


Рис. 2 - Общий вид трансформаторов тока ТОЛ-СВЭЛ-10-7. Остальное см. рис.1

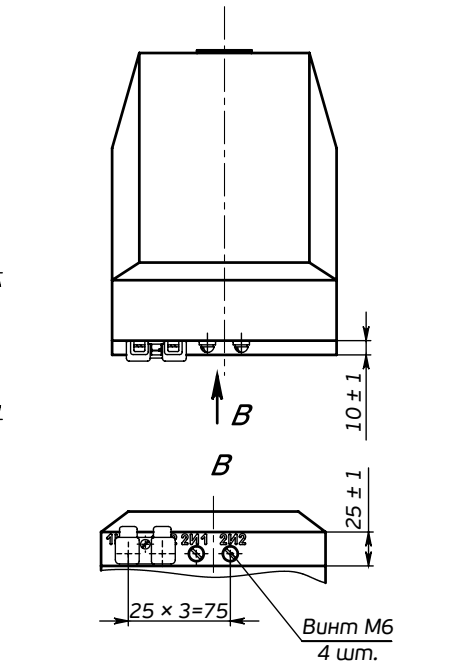


Рис. 3 - Общий вид трансформаторов тока ТОЛ-СВЭЛ-10-2. Остальное см. рис.1

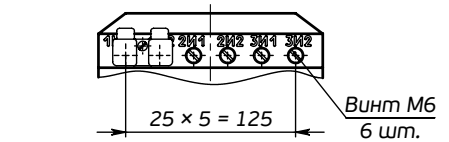


Рис. 4 - Общий вид трансформаторов тока ТОЛ-СВЭЛ-10-8. Остальное см. рис.3

ТОЛ-СВЭЛ-10М

Назначение и область применения

Трансформаторы тока ТОЛ-СВЭЛ-10М применяются в комплектных устройствах внутренней и наружной установки (КРУ, КРУН, КСО) переменного тока на класс напряжения до 10 кВ и являются комплектующим изделием. Устанавливаются в рассечку токопровода. Конструктивное исполнение ТОЛ-СВЭЛ-10М-32 – для установки в высоковольтные рудничные КРУ и сланцевые шахты, опасные по газу и пыли.

Трансформаторы предназначены:

- для передачи сигнала измерительной информации измерительным приборам и устройствам защиты, автоматики, сигнализации и управления;
- для коммерческого учета электроэнергии;
- для изолирования цепей вторичных соединений от высокого напряжения;
- для проверки работоспособности максимальной токовой защиты при отсутствии нагрузки в первичной цепи (ТОЛ-СВЭЛ-10М-32).

Климатическое исполнение: «УХЛ» и «Т», категории размещения 2 по ГОСТ 15150-69. Трансформаторы ТОЛ-СВЭЛ-10М-32 имеют климатическое исполнение «О», категорию размещения 5.1 по ГОСТ 15150.

Рабочее положение: любое.

Технические условия: ОЭТ.591.014 ТУ.

Описание конструкции

Трансформаторы тока ТОЛ-СВЭЛ-10М однофазные, по принципу конструкции являются опорными, с литой изоляцией.

Трансформатор может содержать до 5-ти вторичных обмоток, каждая из которых расположена на своем магнитопроводе. Выводы первичной обмотки расположены на верхней поверхности трансформатора. Выводы вторичных обмоток расположены в нижней части трансформатора. Возможно изготовление трансформатора с торцевым или с нижним расположением вторичных выводов.

Выводы вторичных обмоток для измерений пломбируются защитной крышкой.

Особенности конструкции

Трансформаторы изготавливаются с одним или несколькими коэффициентами трансформации, с возможностью переключения на первичной или вторичной стороне.

По требованию заказчика возможно изготовление трансформаторов со специальными изолирующими стенками, расположенными в верхней части трансформатора и позволяющими уменьшить расстояние между проводниками соседних фаз (при условии изолировки шин за габаритами трансформатора).

По требованию заказчика возможно изготовление трансформаторов с повышенными номинальными нагрузками вторичных обмоток, повышенными токами термической и электродинамической стойкости. Трансформаторы могут изготавливаться с выводами вторичных обмоток из гибкого многожильного провода. Длина выводов вторичных обмоток оговаривается в заказе.

ТЕХНИЧЕСКИЕ ХАРАКТЕРИСТИКИ ТОЛ-СВЭЛ-10М-9 (11-32)

Наименование параметра	Значение			
Номер конструктивного исполнения	11.1 (2); 14.1 (2); 20.1(2); 22; 26.1(2), 29; 29.1; 32	12.1 (2); 15.1 (2); 21.1 (2); 23; 27.1 (2)	9; 13.1; 16.1; 24; 28.1	30; 31
Номинальное напряжение, кВ	10; 11*			
Наибольшее рабочее напряжение, кВ	12			
Номинальная частота переменного тока, Гц	50; 60*			
Номинальный вторичный ток, А	1; 5			
Номинальный первичный ток, А	5; 10; 15; 20; 30; 40; 50; 75; 80; 100; 150; 200; 300; 400; 600; 750; 800; 1000; 1200; 1500; 2000; 2500; 3000			
Количество вторичных обмоток	2	3	4	5
Класс точности вторичной обмотки:				
для измерений	0,2S; 0,2; 0,5S; 0,5; 1; 3			
для защиты	5P; 10P			
Номинальная вторичная нагрузка, В*А				
вторичной обмотки для измерений:				
при cos φ = 1	0,5; 1; 2; 2,5; 5			
при cos φ = 0,8	3; 5; 10 ; 15; 20; 25; 30; 40; 50; 60; 75; 100			
вторичной обмотки для защиты:				
при cos φ = 0,8	3; 5; 10; 15 ; 20; 25; 30; 40; 50; 60; 75; 100			
Номинальная предельная кратность вторичной обмотки для защиты	от 3 до 80			
Номинальный коэффициент безопасности приборов обмотки для измерений	от 3 до 20			

* Для трансформаторов, предназначенных для поставок на экспорт.

Жирным начертанием выделены стандартные параметры.

ОДНОСЕКУНДНЫЙ ТОК ТЕРМИЧЕСКОЙ СТОЙКОСТИ, кА ПРИ НОМИНАЛЬНОМ ПЕРВИЧНОМ ТОКЕ, А		ТОК ЭЛЕКТРОДИНАМИЧЕСКОЙ СТОЙКОСТИ, кА, ПРИ НОМИНАЛЬНОМ ПЕРВИЧНОМ ТОКЕ, А	
Наименование параметра	Значение	Наименование параметра	Значение
5	0,4	5	1,0
10	0,8	10	2,0
15	1,2	15	3,0
20	1,6	20	4,0
30	2,5	30	6,4
40	3,0	40	7,7
50	5,0	50	12,8
75	5,9	75	14,9
80	6,2	80	15,8
100	10,0	100	25,5
150	12,5 (16,0)	150	31,8 (41,0)
200	20,0	200	51,0
300, 400	31,5	300, 400	81,0
600 - 3000	40,0	600 - 3000	102,0

ТЕХНИЧЕСКИЕ ХАРАКТЕРИСТИКИ ТОЛ-СВЭЛ-10М-17 (18; 19)

Наименование параметра	Значение	
Номер конструктивного исполнения	17.1 (2)	18.1 (2); 19.1 (2)
Номинальное напряжение, кВ	10; 11*	
Наибольшее рабочее напряжение, кВ	12	
Номинальная частота переменного тока, Гц	50; 60*	
Номинальный вторичный ток, А	1; 5	
Номинальный первичный ток, А	5/10; 10/20; 15/30; 20/40; 40/80; 50/100; 75/150; 100/200; 150/300; 200/400; 300/600; 400/800	40/80; 50/100; 75/150; 100/200; 150/300; 200/400; 300/600; 400/800
Количество вторичных обмоток	2	
Класс точности вторичной обмотки:		
для измерений	0,2S; 0,2; 0,5S ; 0,5; 1; 3	
для защиты	5P; 10P	
Номинальная вторичная нагрузка, В*А:		
вторичной обмотки для измерений		
при $\cos \varphi = 1$	1; 2; 2,5	
при $\cos \varphi = 0,8$	3; 5; 10; 15; 20; 25; 30; 50	
вторичной обмотки для защиты		
при $\cos \varphi = 0,8$	3; 5; 10; 15; 20; 25; 30; 50	
Номинальная предельная кратность вторичной обмотки для защиты	от 3 до 80	
Номинальный коэффициент безопасности приборов обмотки для измерений	от 3 до 20	

* Для трансформаторов, предназначенных для поставок на экспорт.
Жирным начертанием выделены стандартные параметры.

ТЕХНИЧЕСКИЕ ПАРАМЕТРЫ ТОЛ-СВЭЛ-10М (9-32)

Тип трансформатора	Номинальный первичный ток, А	Рис.	Масса, кг	h, мм	L, мм	L1, мм	L2, мм	H, мм	S, мм
ТОЛ-СВЭЛ-10М-9	5-400	1	29,0	27,0	270	-	95	165	-
	600		26,0	29,0					
	750-1000		25,0	35,0					
	1200-2000	1, 6	29,0	35,0					
	2500-3000	1, 7	30,0	35,0					
ТОЛ-СВЭЛ-10М-11.1	5-400	2	23,0	21,0	270	-	95	148	-
	600		19,0	23,0					
	750-1000		25,0	35,0					
	1200-2000	2, 6	23,5	35,0					
	2500-3000	2, 7	26,0	35,0					

ТЕХНИЧЕСКИЕ ПАРАМЕТРЫ ТОЛ-СВЭЛ-10М (9-32)

Тип трансформатора	Номинальный первичный ток, А	Рис.	Масса, кг	h, мм	L, мм	L1, мм	L2, мм	H, мм	S, мм
ТОЛ-СВЭЛ-10М-11.2	5-400	4	21,0	21,0	270	-	95	148	-
	600		20,0	23,0					
	750-1000		23,5	35,0					
	1200-2000	4, 6	26,0	25,0					
	2500-3000	4, 7	23,5	25,0					
ТОЛ-СВЭЛ-10М-12.1	5-400	3	21,0	21,0	270	-	95	148	-
	600		22,5	23,0					
	750-1000		25,0	35,0					
	1200-2000	3, 6	28,5	25,0					
	2500-3000	3, 7	25,0	25,0					
ТОЛ-СВЭЛ-10М-12.2	5-400	5	22,0	21,0	270	-	95	148	-
	600		22,5	23,0					
	750-1000		25,0	35,0					
	1200-2000	5, 6	27,5	25,0					
	2500-3000	5, 7	22,0	25,0					
ТОЛ-СВЭЛ-10М-13.1	5-400	8	26,0	21,0	350	-	231	148	-
	600		27,0	23,0					
	750-1000		29,0	35,0					
	1200-2000	8, 6	25,0	25,0					
	2500-3000	8, 7	20,5	25,0					
ТОЛ-СВЭЛ-10М-14.1	5-400	2, 9	20,5	21,0	270	270	95	148	-
	600		20,0	23,0					
	750-1000		23,0	35,0					
	1200-2000	2, 6, 9	25,5	25,0					
	2500-3000	2, 7, 9	20,5	25,0					
ТОЛ-СВЭЛ-10М-14.2	5-400	4, 9	20,5	21,0	270	270	95	148	-
	600		20,0	23,0					
	750-1000		23,0	35,0					
	1200-2000	4, 6, 9	25,5	25,0					
	2500-3000	4, 7, 9	22,5	25,0					
ТОЛ-СВЭЛ-10М-15.1	5-400	3, 9	22,5	21,0	270	270	95	148	-
	600		22,0	23,0					
	750-1000		24,5	35,0					
	1200-2000	3, 6, 9	27,5	25,0					
	2500-3000	3, 7, 9	22,5	25,0					
ТОЛ-СВЭЛ-10М-15.2	5-400	5, 9	22,5	21,0	270	270	95	148	-
	600		22,0	23,0					
	750-1000		24,5	35,0					
	1200-2000	5, 6, 9	27,5	25,0					
	2500-3000	5, 7, 9	22,5	25,0					

ТЕХНИЧЕСКИЕ ПАРАМЕТРЫ ТОЛ-СВЭЛ-10М (9-32)

Тип трансформатора	Номинальный первичный ток, А	Рис.	Масса, кг	h, мм	L, мм	L1, мм	L2, мм	H, мм	S, мм
ТОЛ-СВЭЛ-10М-16.1	5-400	8, 9	26,0	21,0	350	340	231	148	-
	600		27,5	23,0					
	750-1000		29,5	25,0					
	1200-2000	8, 6, 9	35,0						
	2500-3000	8, 7, 9	35						
ТОЛ-СВЭЛ-10М-17.1	5/10-400/800	10	22,0	21,0	270	-	95	165	-
ТОЛ-СВЭЛ-10М-17.2	5/10-400/800	10, 4		21,0	270	-	95	165	-
ТОЛ-СВЭЛ-10М-18.1	40/80-200/400	10	22,0	21,0	270	-	95	148	-
	300/600-400/800		20,0						
ТОЛ-СВЭЛ-10М-18.2	40/80-200/400	10, 4	22,0	21,0	270	-	95	148	-
	300/600-400/800		20,0						
ТОЛ-СВЭЛ-10М-19.1	40/80-200/400	10, 9	22,0	21,0	270	-	95	148	-
	300/600-400/800		20,0						
ТОЛ-СВЭЛ-10М-19.2	40/80-200/400	10, 4, 9	22,0	21,0	270	-	95	148	-
	300/600-400/800		20,0						
ТОЛ-СВЭЛ-10М-20.1	5-400	11	21,0	21,0	270	-	95	165	6
	600			23,0					8
	750-1000			25,0					10
	1200-1500	11, 12		31,0					16
	2000			35,0					20
	2500-3000			24,0					
ТОЛ-СВЭЛ-10М-20.2	5-400	11, 4	21,0	21,0	270	-	95	165	6
	600			23,0					8
	750-1000			25,0					10
	1200-1500	11, 4, 12		31,0					16
	2000			35,0					20
	2500-3000			24,0					
ТОЛ-СВЭЛ-10М-21.1	5-400	11, 3	21,0	21,0	270	-	95	165	6
	600			23,0					8
	750-1000			25,0					10
	1200-1500	11, 3, 12		31,0					16
	2000			24,0					20
	2500-3000			26,0					
ТОЛ-СВЭЛ-10М-21.2	5-400	11, 5	21,0	21,0	270	-	95	165	6
	600			23,0					8
	750-1000			25,0					10
	1200-1500	11, 5, 12		31,0					16
	2000			24,0					20
	2500-3000			26,0					

ТЕХНИЧЕСКИЕ ПАРАМЕТРЫ ТОЛ-СВЭЛ-10М (9-32)

Тип трансформатора	Номинальный первичный ток, А	Рис.	Масса, кг	h, мм	L, мм	L1, мм	L2, мм	H, мм	S, мм	
ТОЛ-СВЭЛ-10М-22	5-400	13	21,0	21,0	270	-	-	148	6	
	600			23,0					8	
	750-800		24,0	25,0					10	
	1000	13, 14		31,0					16	
	1200-1500			27,0					35,0	20
	2000									
	2500-3000									
ТОЛ-СВЭЛ-10М-23	5-400	13, 15	22,0	21,0	270	-	-	148	6	
	600			23,0					8	
	750-800		26,0	25,0					10	
	1000	13, 15, 14		31,0					16	
	1200-1500			29,0					35,0	20
	2000									
	2500-3000									
ТОЛ-СВЭЛ-10М-24	5-400	11, 16	21,0	21,0	270	-	95	165	6	
	600		19,0	23,0					8	
	750-1000		11, 16, 14	22,5					31,0	16
	1200-1500	25,0		35,0					20	
	2000									
	2500-3000									
ТОЛ-СВЭЛ-10М-26.1	5-400	17, 2	21,0	21,0	270	-	95	148	-	
	600		19,0	23,0						
	750-1000	17, 2, 6	22,5	35,0						
	1200-2000		17, 2, 7	21,0						
	2500-3000									
ТОЛ-СВЭЛ-10М-26.2	5-400	17, 4	19,0	21,0	270	-	95	148	-	
	600			23,0						
	750-1000		17, 4, 6	25,0						35,0
	1200-2000	17, 4, 7		21,5						
	2500-3000									
ТОЛ-СВЭЛ-10М-27.1	5-400	17, 3	22,5	21,0	270	-	95	148	-	
	600		22,0	23,0						
	750-1000			17, 3, 6						24,5
	1200-2000	17, 3, 7	27,5							
	2500-3000									
ТОЛ-СВЭЛ-10М-27.2	5-400	17, 5	22,5	21,0	270	-	95	148	-	
	600		22	23,0						
	750-1000			17, 5, 6						24,5
	1200-2000	17, 5, 7	27,5							
	2500-3000									

ТЕХНИЧЕСКИЕ ПАРАМЕТРЫ ТОЛ-СВЭЛ-10М (9-32)

Тип трансформатора	Номинальный первичный ток, А	Рис.	Масса, кг	h, мм	L, мм	L1, мм	L2, мм	H, мм	S, мм
ТОЛ-СВЭЛ-10М-28.1	5-400	17, 8	27,0	21,0	350	-	231	148	-
	600		27,5	23,0					
	750-1000		29,5	25,0					
	1200-2000	17, 6, 8	35,0						
	2500-3000	17, 6, 8	35,0						
ТОЛ-СВЭЛ-10М-30	5-400	18	26,0	21,0	350	-	231	148	-
	600		27,0	23,0					
	750-1000		29,0	25,0					
	1200-2000	18, 6	35,0						
	2500-3000	18, 7	35,0						
ТОЛ-СВЭЛ-10М-31	5-400	18, 9	26,0	21,0	350	340	231	148	-
	600		27,5	23,0					
	750-1000		29,5	25,0					
	1200-2000	18, 6, 9	35,0						
	2500-3000	18, 7, 9	35						
ТОЛ-СВЭЛ-10М-32.1	5-400	5, 2, 1	24,0	21,0	270	-	95	165	-
	600			23,0					
ТОЛ-СВЭЛ-10М-32.2	5-600	19, 5, 2, 1	26,0	-	270	-	95	165	6

Габаритные, установочные и присоединительные размеры ТОЛ-СВЭЛ-10М

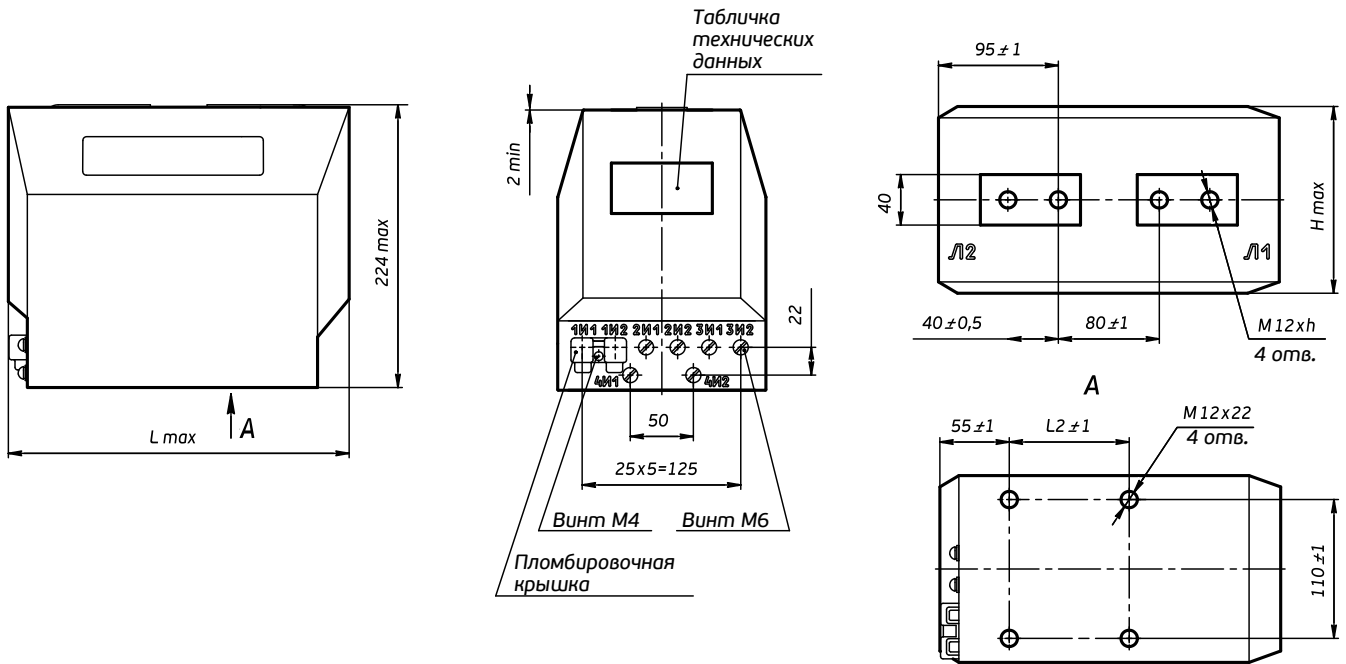


Рис. 1 - Общий вид трансформаторов ТОЛ-СВЭЛ-10М-9

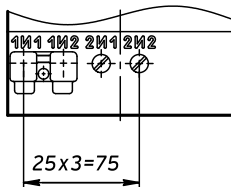


Рис. 2 - Общий вид трансформаторов
ТОЛ-СВЭЛ-10М-11.1
Остальное см. рис. 1

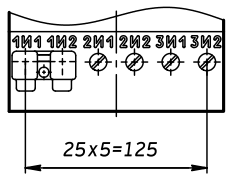


Рис. 3 - Общий вид трансформаторов
ТОЛ-СВЭЛ-10М-12.1
Остальное см. рис. 1

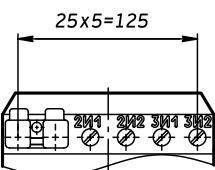


Рис. 5 - Общий вид трансформаторов
ТОЛ-СВЭЛ-10М-12.2, 32
Остальное см. рис. 2

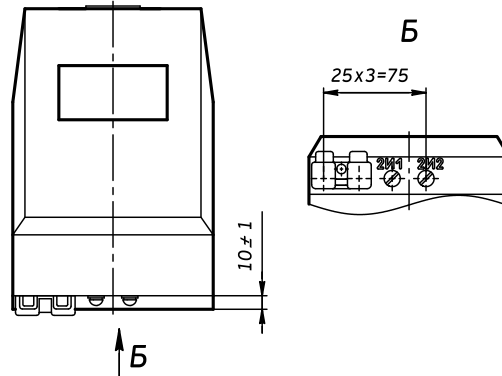


Рис. 4 - Общий вид трансформаторов ТОЛ-СВЭЛ-10М-11.2
Остальное см. рис. 1

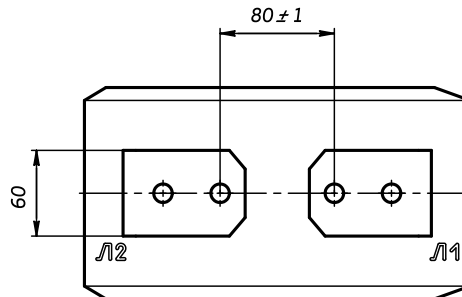


Рис. 6 - Общий вид трансформаторов ТОЛ-СВЭЛ-10М-9 (11-16)
На номинальные первичные токи 1200-2000 А
Остальное см. рис. 1

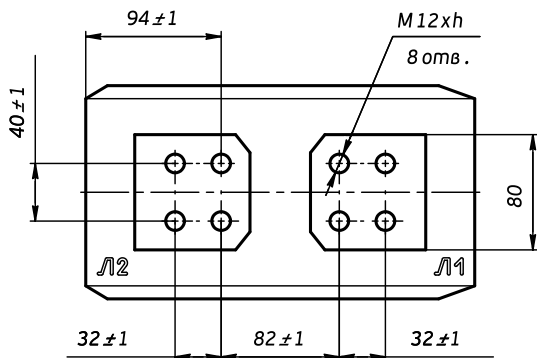


Рис. 7 - Общий вид трансформаторов ТОЛ-СВЭЛ-10М-9 (11-16) на номинальные первичные токи 2500-3000А. Остальное см. рис. 1

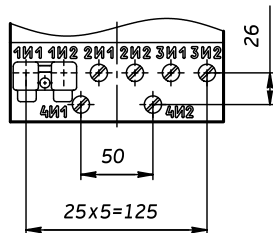


Рис. 8 - Общий вид трансформаторов ТОЛ-СВЭЛ-10М-13.1, 16.1 Остальное см. рис. 1

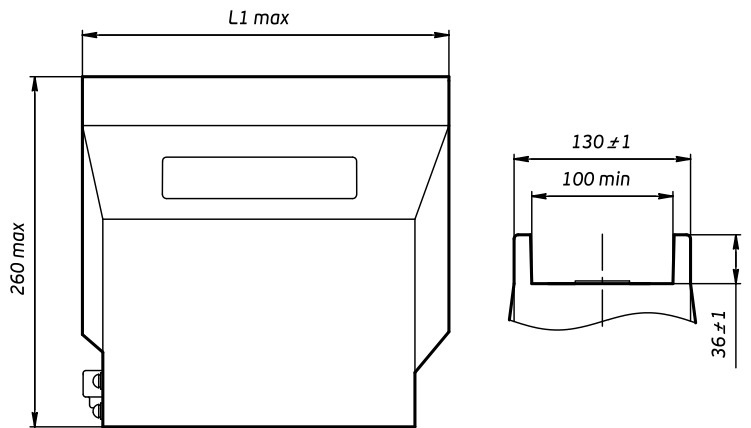


Рис. 9 - Общий вид трансформаторов ТОЛ-СВЭЛ-10М-14 (15, 16, 19, 31)

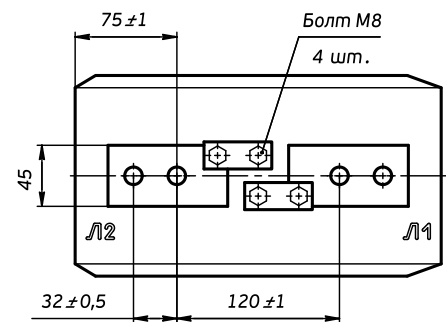
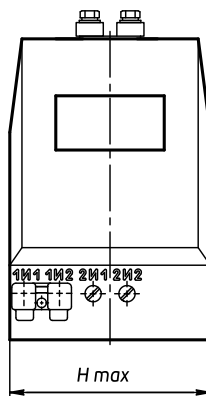
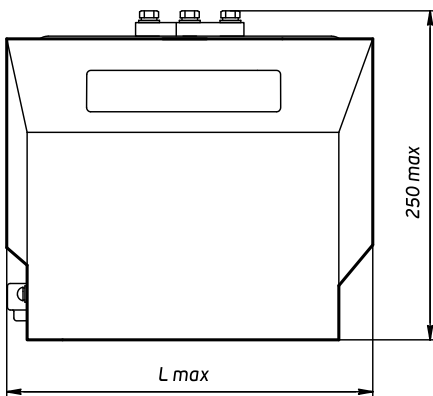


Рис. 10 а - Общий вид трансформаторов ТОЛ-СВЭЛ-10М-17 (18) вариант переключения соответствует минимальному значению первичного тока. Остальное см. рис. 1

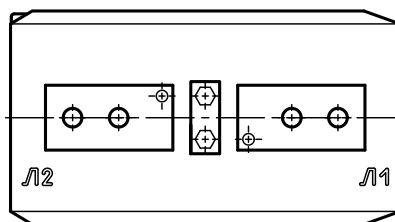


Рис. 10 б - Общий вид трансформаторов ТОЛ-СВЭЛ-10М-17 (18) вариант переключения соответствует максимальному значению первичного тока. Остальное см. рис. 1

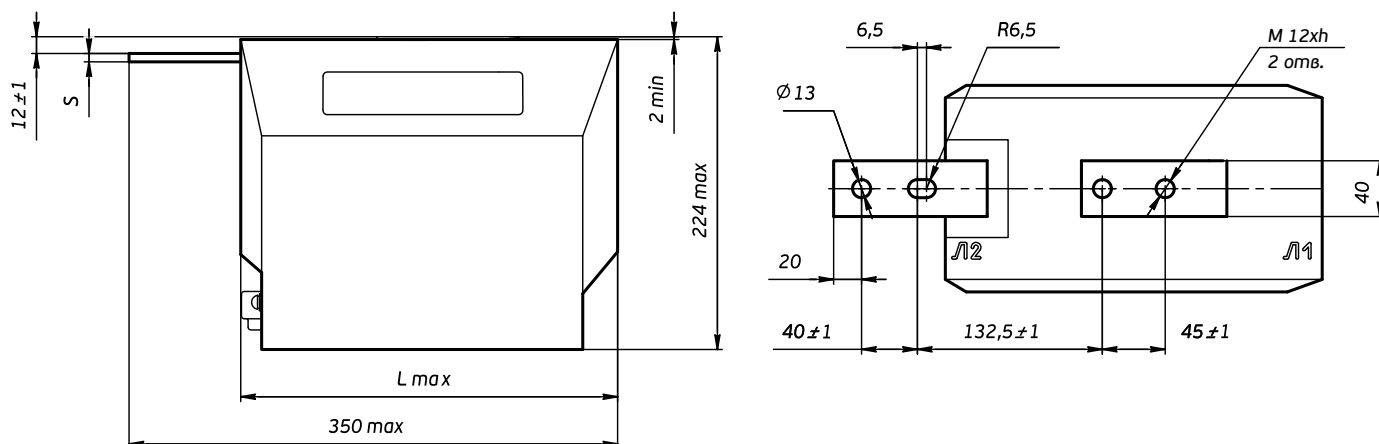


Рис. 11 - Общий вид трансформаторов ТОЛ-СВЭЛ-10М-20.1 (20.2, 21.1, 21.2)
Остальное см. рис. 1

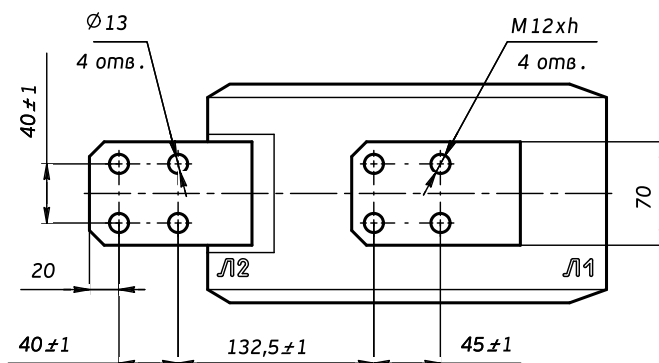


Рис. 12 - Общий вид трансформаторов ТОЛ-СВЭЛ-10М-20.1 (20.2, 21.1, 21.2)
на номинальные токи 1200-3000 А. Остальное см. рис. 1

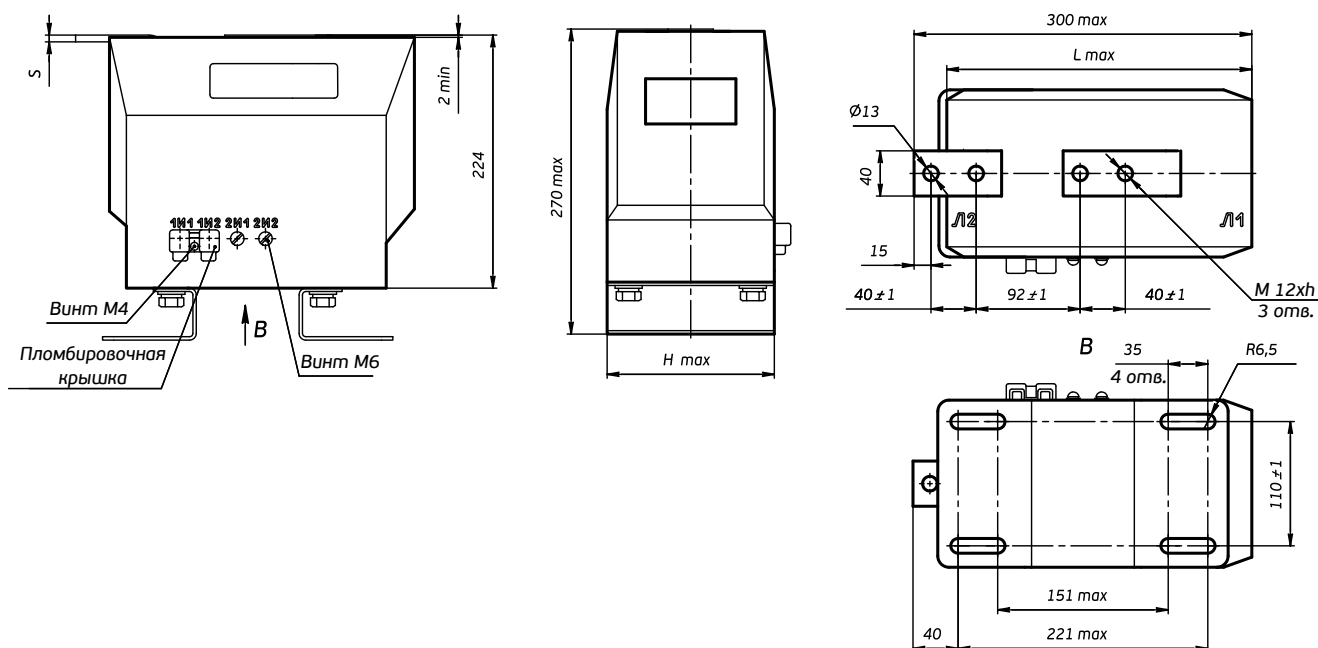


Рис. 13 - Общий вид трансформаторов ТОЛ-СВЭЛ-10М-22 (23)

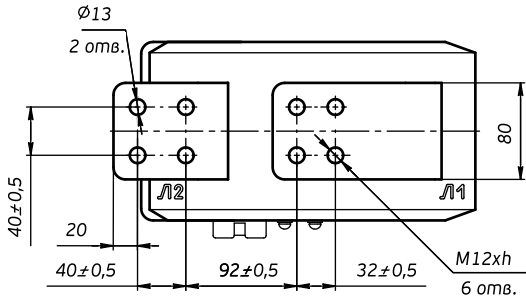


Рис. 14 - Общий вид трансформаторов ТОЛ-СВЭЛ-10М-22 (23) на номинальные токи 1000-3000 А. Остальное см. рис. 13

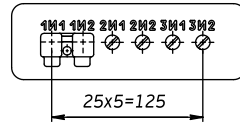


Рис. 15 - Общий вид трансформаторов ТОЛ-СВЭЛ-10М-23 Остальное см. рис. 13

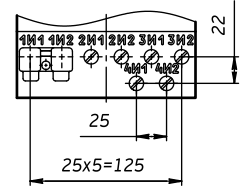


Рис. 16 - Общий вид трансформаторов ТОЛ-СВЭЛ-10М-24 Остальное см. рис. 11

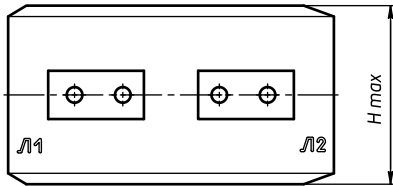


Рис. 17 - Общий вид трансформаторов ТОЛ-СВЭЛ-10М-26.1 (26.2, 27.1, 27.2, 28.1) Остальное см. рис. 1

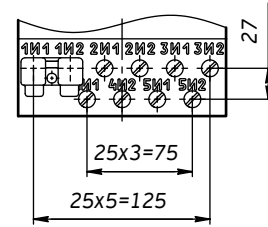


Рис. 18 - Общий вид трансформаторов ТОЛ-СВЭЛ-10М-30, 31 Остальное см. рис. 1

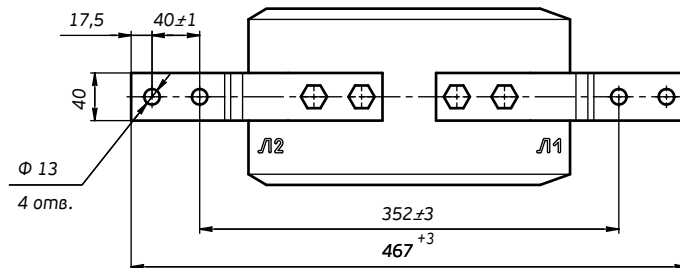
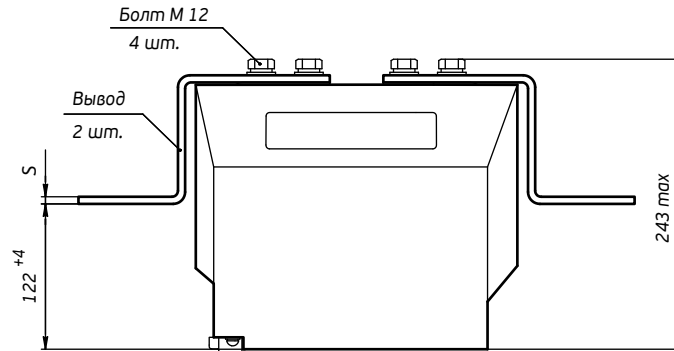


Рис. 19 - Общий вид трансформаторов ТОЛ-СВЭЛ-10М-32.2 Остальное см. рис. 5

ТОЛ-СВЭЛ-10М-29

Назначение и область применения

Трансформаторы тока ТОЛ-СВЭЛ-10М-29 применяются в комплектных устройствах внутренней и наружной установки (КРУ, КРУН, КСО) переменного тока на класс напряжения до 10 кВ и являются комплектующим изделием. Устанавливаются в расщелку токопровода.

Трансформаторы предназначены:

- для передачи сигнала измерительной информации измерительным приборам и устройствам защиты, автоматики, сигнализации и управления;
- для коммерческого учета электроэнергии;
- для изолирования цепей вторичных соединений от высокого напряжения.

Климатическое исполнение: «УХЛ» и «Т», категории размещения 2 по ГОСТ 15150-69.

Рабочее положение: любое.

Технические условия: ОЭТ.591.014 ТУ.

Описание конструкции

Трансформаторы изготавливаются с одним или несколькими коэффициентами трансформации.

По требованию заказчика возможно изготовление трансформаторов со специальными изолирующими

стенками, расположенными в верхней части трансформатора и позволяющими уменьшить расстояние между проводниками соседних фаз (при условии изолировки шин за габаритами трансформатора).

ТЕХНИЧЕСКИЕ ХАРАКТЕРИСТИКИ ТОЛ-СВЭЛ-10М-29

Наименование параметра	Значение
Номинальное напряжение, кВ	10
Наибольшее рабочее напряжение, кВ	12
Номинальная частота переменного тока, Гц	50; 60*
Номинальный вторичный ток, А	1; 5
Номинальный первичный ток, А	5 - 2000
Количество вторичных обмоток	2
Класс точности:	
вторичной обмотки для измерений	0,2S; 0,2; 0,5S; 0,5;
вторичной обмотки для защиты	5P; 10P

ТЕХНИЧЕСКИЕ ХАРАКТЕРИСТИКИ ТОЛ-СВЭЛ-10М-29

Наименование параметра	Значение
Номинальная вторичная нагрузка, В*А	
вторичной обмотки для измерений	10
вторичной обмотки для защиты	15
Номинальная предельная кратность вторичных обмоток для защиты, при номинальном первичном токе, А, не менее	10
Номинальный коэффициент безопасности приборов обмотки для измерений, не более	10,5
Испытательное напряжение, кВ	
одноминутное, промышленной частоты, кВ	42
грозового импульса	75
Климатическое исполнение и категория размещения (по ГОСТ 15150-69)	УХЛ 2

* Для трансформаторов, предназначенных для поставок на экспорт.
 Жирным начертанием выделены стандартные параметры.

**ОДНОСЕКУНДНЫЙ ТОК
 ТЕРМИЧЕСКОЙ СТОЙКОСТИ, КА
 ПРИ НОМИНАЛЬНОМ ПЕРВИЧНОМ ТОКЕ, А**

Наименование параметра	Значение
5	0,4
10	0,8
15	1,2
20	1,6
30	2,5
40	3,0
50	5,0
75	5,9
80	6,2
100	10,0
150	12,5 (16,0)
200	20,0
300, 400	31,5
600 - 3000	40,0

**ТОК ЭЛЕКТРОДИНАМИЧЕСКОЙ
 СТОЙКОСТИ, КА, ПРИ НОМИНАЛЬНОМ
 ПЕРВИЧНОМ ТОКЕ, А**

Наименование параметра	Значение
5	1,0
10	2,0
15	3,0
20	4,0
30	6,4
40	7,7
50	12,8
75	14,9
80	15,8
100	25,5
150	31,8 (41,0)
200	51,0
300, 400	81,0
600 - 3000	102,0

ТЕХНИЧЕСКИЕ ПАРАМЕТРЫ ТОЛ-СВЭЛ-10М-29

Тип трансформатора	Номинальный первичный ток, А	Рис.	а, мм	Масса, кг
ТОЛ-СВЭЛ-10М-29	5-400	1	60	17,0
	600-2000		60	19,0
ТОЛ-СВЭЛ-10М-29.1	5-400	2, 1	60	18,0
	600-2000		60	20,0

Габаритные, установочные и присоединительные размеры ТОЛ-СВЭЛ-10М-29

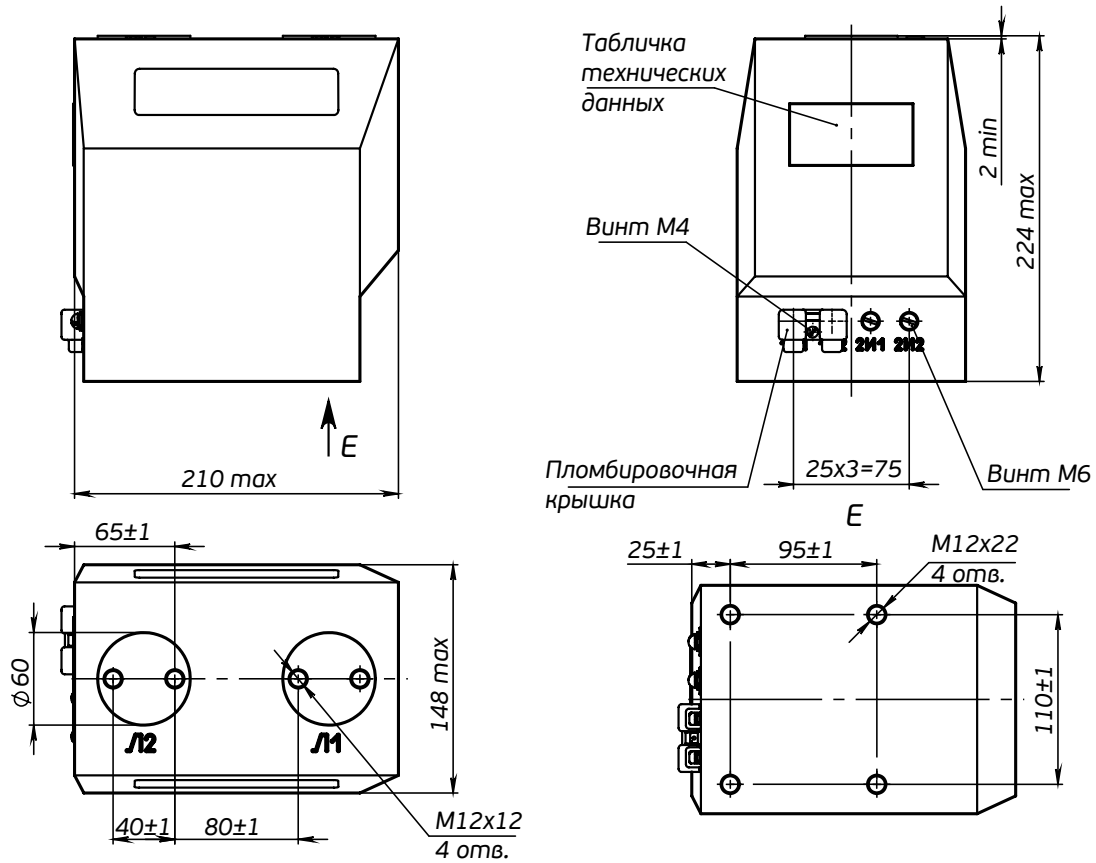


Рис.1 – Общий вид трансформаторов тока
ТОЛ-СВЭЛ-10М-29 на номинальные первичные токи 5-1000А

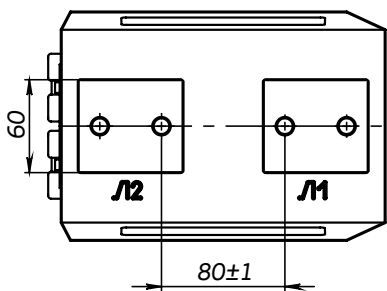


Рис.2 – Общий вид трансформаторов тока
ТОЛ-СВЭЛ-10М-29 на номинальные первичные
токи 1200-2000А. Остальное см. рис. 1

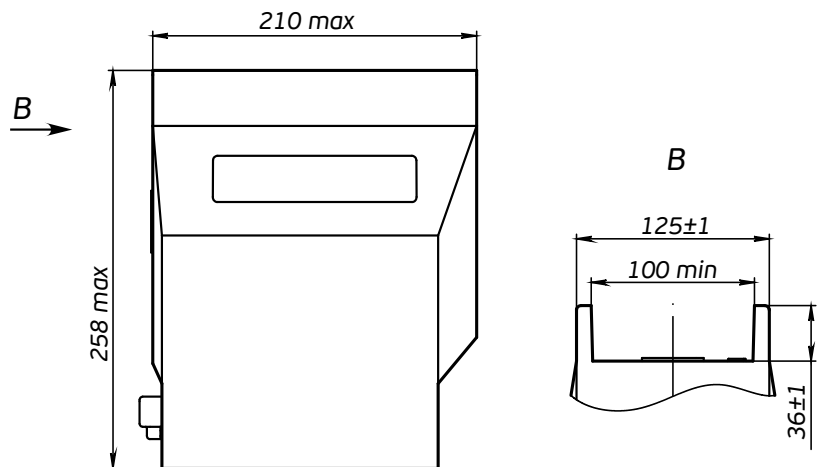


Рис.3 – Общий вид трансформаторов тока
ТОЛ-СВЭЛ-10М-29. 1

РАЗЪЯСНИТЕЛЬНАЯ ТАБЛИЦА КОНСТРУКТИВНЫХ ИСПОЛНЕНИЙ ТОЛ-СВЭЛ-10

Номер конструктивного исполнения ТОЛ-СВЭЛ-10	Количество вторичных обмоток						Расположение выводов			Изолирующие стенки	Клеммник со стороны Л1	Ширина трансформатора, мм			Переключаемый по первичной стороне
	2	3	4	5	6	С торца	Снизу	Сбоку	148			165	180		
1	●						●					●			
2	●							●				●			
7		●					●					●			
8		●						●				●			
9			●				●					●			
11.1	●						●				●				
11.2	●							●			●				
12.1		●					●				●				
12.2		●						●			●				
13.1			●				●				●				
14.1	●						●		●		●				
14.2	●							●	●		●				
15.1		●					●		●		●				
15.2		●						●	●		●				
16.1			●				●		●		●				
17.1	●						●				●		●		
17.2	●							●			●		●		
18.1	●						●				●		●		
18.2	●							●			●		●		
19.1	●						●		●		●		●		
19.2	●							●	●		●		●		
20.1	●						●				●		●		
20.2	●							●			●		●		
21.1		●					●				●		●		
21.2		●						●			●		●		
22	●								●		●		●		
23		●							●		●		●		
24			●				●				●		●		
25	●	●	●	●	●		●				●		●		
26.1	●						●				●		●		
26.2	●							●			●		●		
27.1		●					●				●		●		
27.2		●						●			●		●		
28.1			●				●				●		●		
29	●						●				●		●		
29.1	●						●		●		●		●		
30			●				●				●		●		
31			●	●			●			●	●		●		
32.1		●						●		●	●		●		
32.2		●						●			●		●		

ТОЛ-СВЭЛ-20

Назначение и область применения

Трансформаторы тока ТОЛ-СВЭЛ-20 применяются в комплектных устройствах внутренней и наружной установки (КРУ, КРУН, КСО) переменного тока на класс напряжения до 20 кВ и являются комплектующим изделием. Устанавливаются в рассечку токопровода.

Трансформаторы предназначены:

- для передачи сигнала измерительной информации измерительным приборам и устройствам защиты, автоматики, сигнализации и управления;
- для коммерческого учета электроэнергии;
- для изолирования цепей вторичных соединений от высокого напряжения.

Климатические исполнение: «УХЛ» и «Т», категории размещения 2 по ГОСТ 15150-69.

Рабочее положение: любое.

Технические условия: ОЭТ.591.014 ТУ.

Описание конструкции

Трансформаторы тока ТОЛ-СВЭЛ-20 однофазные, по принципу конструкции являются опорными, с литой изоляцией.

Трансформатор может содержать до 4 вторичных обмоток, каждая из которых расположена на своем магнитопроводе. Выводы первичной обмотки расположены на верхней поверхности трансформатора. Выводы вторичных обмоток расположены в нижней части литого блока трансформатора.

Выводы вторичных обмоток для измерений пломбируются защитной крышкой в нижней части трансформатора.

Трансформаторы могут изготавливаться с выводами вторичных обмоток из гибкого многожильного провода. Длина выводов вторичных обмоток оговаривается в заказе.

Особенности конструкции

Трансформаторы изготавливаются с одним или несколькими коэффициентами трансформации, с возможностью переключения на вторичной стороне.

По требованию заказчика возможно изготовление трансформаторов с повышенными номинальными нагрузками вторичных обмоток, повышенными токами термической и электродинамической стойкости.

ТЕХНИЧЕСКИЕ ХАРАКТЕРИСТИКИ ТОЛ-СВЭЛ-20 УХЛ2

Наименование параметра	Значение		
Номер конструктивного исполнения	2	3	4
Номинальное напряжение, кВ	20		
Наибольшее рабочее напряжение, кВ	24		
Номинальная частота переменного тока, Гц	50 ; 60*		
Номинальный вторичный ток, А	1; 5		
Номинальный первичный ток, А	от 5 до 3000		
Количество вторичных обмоток, шт.	2	3	4
Класс точности вторичных обмоток:			
для измерений	0,2S ; 0,2; 0,5S ; 0,5 ; 1; 3		
для защиты	5P ; 10P		
Номинальная вторичная нагрузка, В*А			
вторичной обмотки для измерений:			
при $\cos \varphi = 1$	0,5; 1 ; 2 ; 2,5		
при $\cos \varphi = 0,8$	3; 5; 10 ; 15; 20; 25; 30; 40; 50		
вторичной обмотки для защиты:			
при $\cos \varphi = 0,8$	3; 5; 10; 15; 20 ; 25; 30; 40; 50		
Номинальная предельная кратность вторичной обмотки для защиты	от 3 до 80		
Номинальный коэффициент безопасности приборов обмотки для измерений	от 3 до 20		

* Для трансформаторов, предназначенных для поставок на экспорт.

Жирным начертанием выделены стандартные параметры.

ТЕХНИЧЕСКИЕ ПАРАМЕТРЫ ТОЛ-СВЭЛ-20 УХЛ2

Тип трансформатора	Номинальный первичный ток, А	h, мм	Рис.	Масса, кг
ТОЛ-СВЭЛ-20-2	5-500	21	1	38
	600	23		
	750-1000	25		
	1200-2000	35	2	40
	2500-3000		3	45
ТОЛ-СВЭЛ-20-3	5-500	21	1	40
	600	23		
	750-1000	25		
	1200-2000	35	2	41
	2500-3000		3	46
ТОЛ-СВЭЛ-20-4	5-500	21	1	41
	600	23		
	750-1000	25		
	1200-2000	35	2	42
	2500-3000		3	48

**ОДНОСЕКУНДНЫЙ ТОК
ТЕРМИЧЕСКОЙ СТОЙКОСТИ, кА
ПРИ НОМИНАЛЬНОМ ПЕРВИЧНОМ ТОКЕ, А**

Наименование параметра	Значение
5	0,4
10	0,8
15	1,2
20	1,6
30	2,5
40	3,0
50	5,0
75	5,9
80	6,2
100	10,0
150	12,5 (16,0)
200	20,0 (25,0)
300, 400	31,5
600 - 3000	40,0

**ТОК ЭЛЕКТРОДИНАМИЧЕСКОЙ
СТОЙКОСТИ, кА, ПРИ НОМИНАЛЬНОМ
ПЕРВИЧНОМ ТОКЕ, А**

Наименование параметра	Значение
5	1,0
10	2,0
15	3,0
20	4,0
30	6,4
40	7,7
50	12,8
75	14,9
80	15,8
100	25,5
150	31,8 (41,0)
200	51,0 (64,0)
300, 400	81,0
600 - 3000	102,0

Габаритные, установочные и присоединительные размеры ТОЛ-СВЭЛ-20

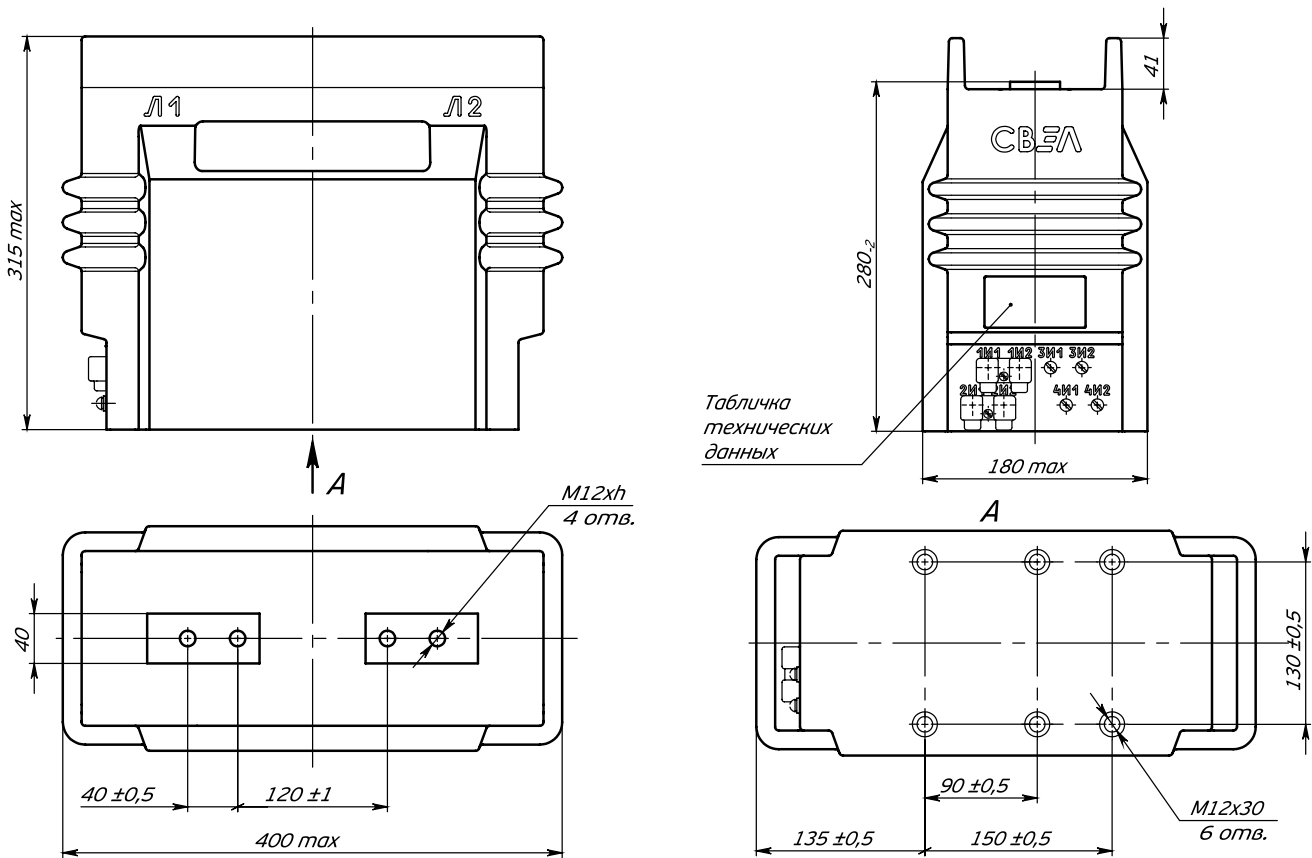


Рис. 1 - Общий вид трансформатора тока ТОЛ-СВЭЛ-20 УХЛ2 на номинальные первичные токи до 1000 А

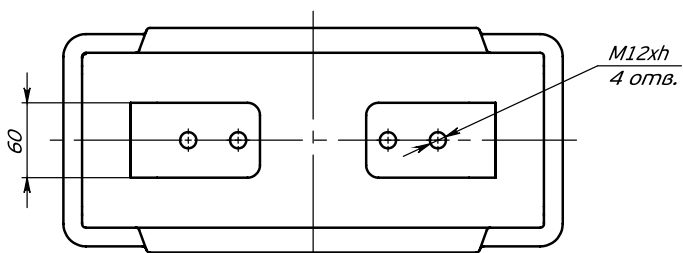


Рис. 2 - Общий вид трансформатора тока ТОЛ-СВЭЛ-20 УХЛ2 на номинальные первичные токи до 2000 А
Остальное см. рис. 1

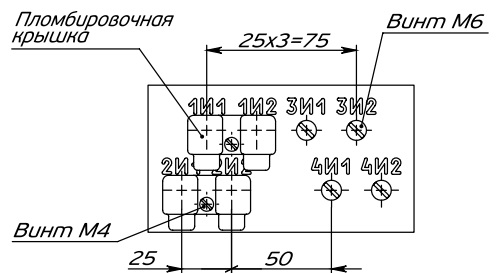


Рис. 4 - Панель контактов трансформатора тока ТОЛ-СВЭЛ-20 УХЛ2

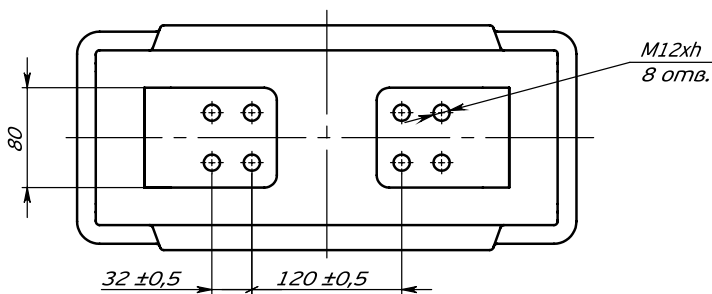


Рис. 3 - Общий вид трансформатора тока ТОЛ-СВЭЛ-20 УХЛ2 на номинальные первичные токи до 3000 А
Остальное см. рис. 1

ТОЛ-СВЭЛ-35

Назначение и область применения

Трансформаторы тока ТОЛ-СВЭЛ-35 применяются в комплектных устройствах внутренней и наружной установки (КРУ, КРУН) переменного тока на класс напряжения до 35 кВ и являются комплектующим изделием. Устанавливаются в расщелку токопровода.

Трансформаторы предназначены:

- для передачи сигнала измерительной информации измерительным приборам и устройствам защиты, автоматики, сигнализации и управления;
- для коммерческого учета электроэнергии;
- для изолирования цепей вторичных соединений от высокого напряжения.

Климатическое исполнение: «УХЛ» и «Т», категории размещения 2 по ГОСТ 15150-69.

Рабочее положение: любое.

Технические условия: ОЭТ.591.014 ТУ.

Описание конструкции

Трансформаторы тока ТОЛ-СВЭЛ-35 однофазные, по принципу конструкции являются опорными, с литой изоляцией.

Трансформатор может содержать до 5-ти вторичных обмоток, каждая из которых расположена на своем магнитопроводе. Выводы первичной обмотки расположены на верхней поверхности трансформатора. Выводы вторичных обмоток расположены в нижней части литого блока трансформатора.

Выводы вторичных обмоток для измерений пломбируются защитной крышкой в нижней части трансформатора.

Особенности конструкции

Трансформаторы могут изготавливаться с выводами вторичных обмоток из гибкого многожильного провода. Длина выводов вторичных обмоток оговаривается в заказе.

ТЕХНИЧЕСКИЕ ХАРАКТЕРИСТИКИ ТОЛ-СВЭЛ-35

Наименование параметра	Значение			
Номер конструктивного исполнения	2.1, 2.2	3.1, 3.2	4.1, 4.2	5.1, 5.2
Номинальное напряжение, кВ	35			
Наибольшее рабочее напряжение, кВ	40,5			
Номинальная частота переменного тока, Гц	50; 60*			
Номинальный вторичный ток, А	1; 5			
Номинальный первичный ток, А	от 15 до 3000			
Количество вторичных обмоток, шт.	2	3	4	5
Класс точности вторичных обмоток:				
вторичной обмотки для учета и для измерения	0,2S; 0,2; 0,5S; 0,5; 1; 3			
вторичной обмотки для защиты	5P; 10P			
Номинальная вторичная нагрузка, В*А	от 1 до 50			
Номинальная предельная кратность вторичной обмотки для защиты	от 3 до 80			
Номинальный коэффициент безопасности приборов обмотки для измерений	от 3 до 20			

* Для трансформаторов, предназначенных для поставок на экспорт.

Жирным начертанием выделены стандартные параметры.

**ОДНОСЕКУНДНЫЙ ТОК
ТЕРМИЧЕСКОЙ СТОЙКОСТИ, кА
ПРИ НОМИНАЛЬНОМ ПЕРВИЧНОМ ТОКЕ, А**

Наименование параметра	Значение
5	0,4
10	0,8
15	1,2
20	1,6
30	2,5
40	3,0
50	5,0
75	5,9
80	6,2
100	10,0
150	12,5 (16,0)
200	20,0 (25,0)
300, 400	31,5
600 - 3000	40,0

**ТОК ЭЛЕКТРОДИНАМИЧЕСКОЙ
СТОЙКОСТИ, кА, ПРИ НОМИНАЛЬНОМ
ПЕРВИЧНОМ ТОКЕ, А**

Наименование параметра	Значение
5	1,0
10	2,0
15	3,0
20	4,0
30	6,4
40	7,7
50	12,8
75	14,9
80	15,8
100	25,5
150	31,8 (41,0)
200	51,0 (64,0)
300, 400	81,0
600 - 3000	102,0

ТЕХНИЧЕСКИЕ ПАРАМЕТРЫ ТОЛ-СВЭЛ-35							
Конструктивное исполнение трансформатора	Номинальный первичный ток, А	Размеры, мм				Масса max, кг	Рис.
		L1	L2	L3	h		
ТОЛ-СВЭЛ-35-2.1	15-800	425	250	365	21	90	1
	1000, 1200				27,5		
	1500-2000				35		2
	2500-3000						
ТОЛ-СВЭЛ-35-3.1	15-800	425	250	365	21	90	1
	1200				27,5		
	1500-2000				35		2
	2500-3000						
ТОЛ-СВЭЛ-35-4.1	15-800	425	250	365	21	90	1
	1000, 1200				27,5		
	1500-2000				35		2
	2500-3000						
ТОЛ-СВЭЛ-35-5.1	15-800	425	250	365	21	90	1
	1000, 1200				27,5		
	1500-2000				35		2
	2500-3000						
ТОЛ-СВЭЛ-35-2.2	15-800	500	335	450	21	115	1
	1000, 1200				27,5		
	1500-2000				35		2
	2500-3000						
ТОЛ-СВЭЛ-35-3.2	15-800	500	335	450	21	115	1
	1000, 1200				27,5		
	1500-2000				35		2
	2500-3000						
ТОЛ-СВЭЛ-35-4.2	15-800	500	335	450	21	115	1
	1000, 1200				27,5		
	1500-2000				35		2
	2500-3000						
ТОЛ-СВЭЛ-35-5.2	15-800	500	335	450	21	115	1
	1000, 1200				27,5		
	1500-2000				35		2
	2500-3000						

* Для трансформаторов, предназначенных для поставок на экспорт.
 Жирным начертанием выделены стандартные параметры.

Габаритные, установочные и присоединительные размеры ТОЛ-СВЭЛ-35

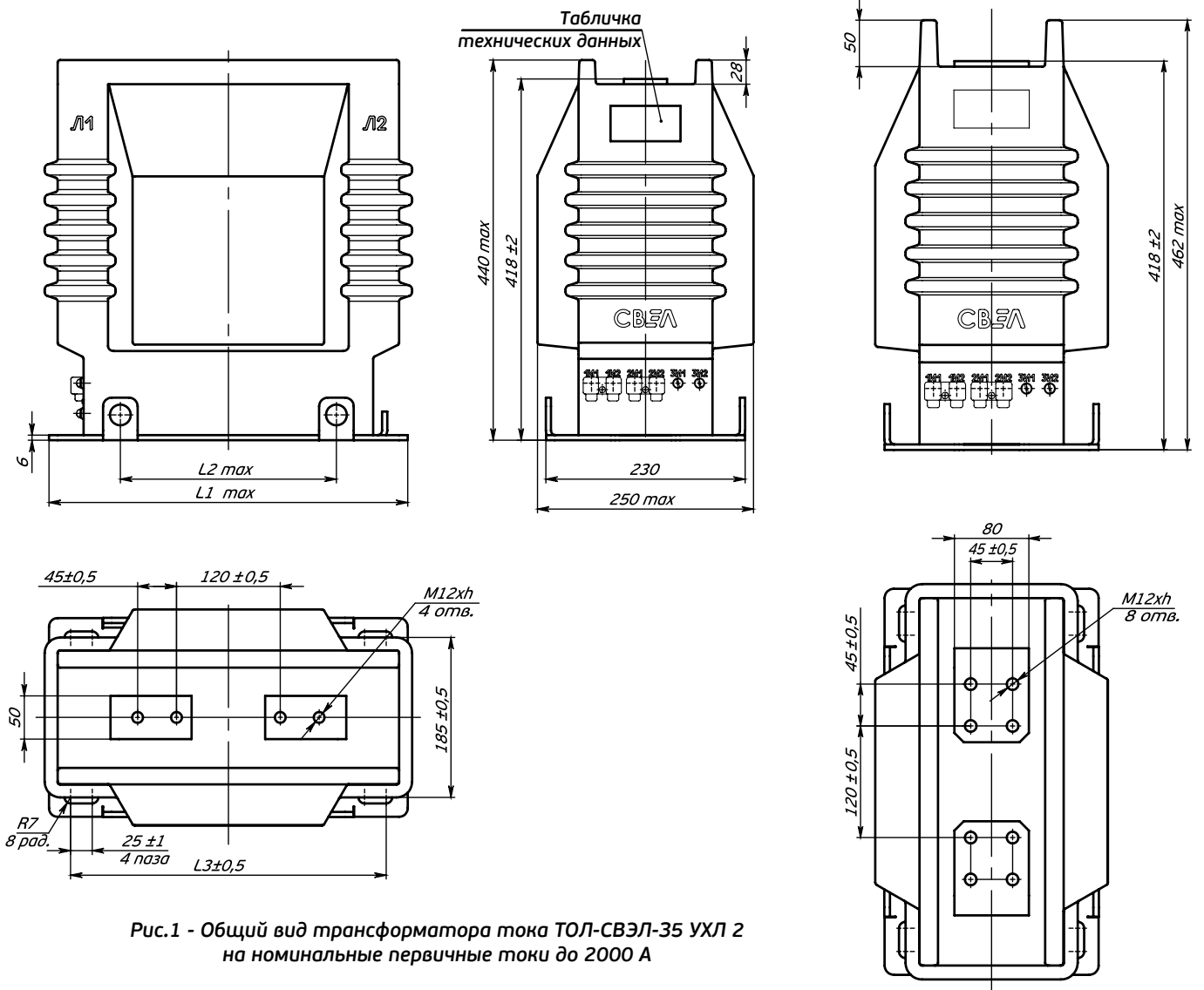


Рис.1 - Общий вид трансформатора тока ТОЛ-СВЭЛ-35 УХЛ 2 на номинальные первичные токи до 2000 А

Рис.2 - Общий вид трансформатора тока ТОЛ-СВЭЛ-35 УХЛ 2 на номинальные первичные токи 2500, 3000 А. Остальное см. рис. 1

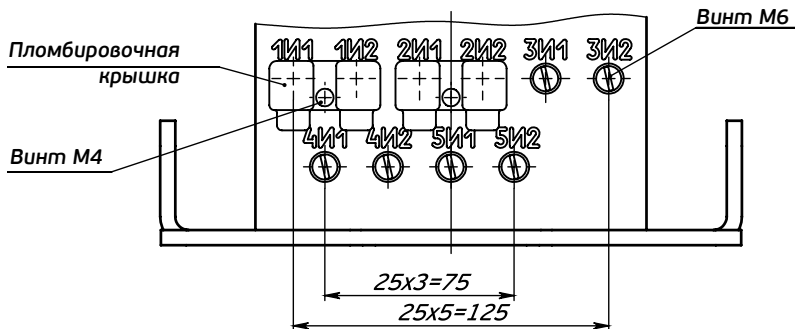


Рис.3 - Панель контактов трансформатора тока ТОЛ-СВЭЛ-35 УХЛ 2

ТОЛ-СВЭЛ-35 III

Назначение и область применения

Трансформаторы тока ТОЛ-СВЭЛ-35 III применяются в открытых распределительных устройствах (ОРУ) переменного тока на класс напряжения до 35 кВ и являются комплектующим изделием. Устанавливаются в рассечку токопровода.

Трансформаторы предназначены:

- для передачи сигнала измерительной информации измерительным приборам и устройствам защиты, автоматики, сигнализации и управления;
- для коммерческого учета электроэнергии;
- для изолирования цепей вторичных соединений от высокого напряжения.

Климатическое исполнение: «УХЛ» и «Т» категории размещения 1 по ГОСТ 15150-69.

Удельная длина пути утечки внешней изоляции трансформаторов соответствует сильной (III) и очень сильной (IV) степени загрязнения по ГОСТ 9920-89.

Рабочее положение: вертикальное.

Технические условия: ОЭТ.591.014 ТУ.

Описание конструкции

Трансформаторы тока ТОЛ-СВЭЛ-35 III однофазные, по принципу конструкции являются опорными, с литой изоляцией.

Трансформатор может содержать до пяти вторичных обмоток, каждая из которых расположена на своем магнитопроводе. Выводы первичной обмотки расположены на боковых поверхностях трансформатора. Выводы вторичных обмоток расположены в нижней части трансформатора и закрываются защитной крышкой.

Выводы вторичных обмоток, предназначенных для измерения и учета электроэнергии, дополнительно закрываются пломбируемой крышкой.

Панель контактов закрывается крышкой для защиты от атмосферных осадков. По требованию заказчика

для обеспечения герметичности возможна поставка трансформаторов с кабельными вводами в месте выхода кабеля подключения из панели контактов.

Особенности конструкции

Трансформаторы изготавливаются с одним или несколькими коэффициентами трансформации, с возможностью переключения на вторичной стороне.

По требованию заказчика возможно изготовление трансформаторов с повышенными номинальными нагрузками вторичных обмоток, повышенными токами термической и электродинамической стойкости.

Удельная длина пути утечки внешней изоляции трансформаторов соответствует сильной (III) и очень сильной (IV) степени загрязнения по ГОСТ 9920-89 (в зависимости от конструктивного исполнения).

По требованию заказчика возможно изготовление трансформаторов с установочными размерами, отличными от стандартных.

ТЕХНИЧЕСКИЕ ХАРАКТЕРИСТИКИ ТОЛ-СВЭЛ-35 III

Наименование параметра	Значение			
Номер конструктивного исполнения	2.1	3.1	4.1	5.1
Номинальное напряжение, кВ	35			
Наибольшее рабочее напряжение, кВ	40,5			
Номинальная частота переменного тока, Гц	50 или 60*			
Номинальный вторичный ток, А	1; 5			
Номинальный первичный ток, А	от 15 до 3000			
Количество вторичных обмоток, шт.	2	3	4	5
Класс точности вторичных обмоток:				
для измерений	0,2S; 0,2; 0,5S; 0,5; 1; 3			
для защиты	5P; 10P			
Номинальная вторичная нагрузка, В*А:				
вторичной обмотки для измерений				
при $\cos \varphi = 1$	1; 2; 2,5			
при $\cos \varphi = 0,8$	3, 5, 10, 15, 20, 25, 30, 50, 75, 100			
вторичной обмотки для защиты				
при $\cos \varphi = 0,8$	3, 5, 10, 15, 20, 25, 30, 50	3, 5, 10, 15, 20, 30		
Номинальная предельная кратность вторичной обмотки для защиты**, не менее	От 3 до 80			
Номинальный коэффициент безопасности приборов вторичной обмотки для измерений	От 3 до 20			

* Только для трансформаторов, предназначенных для поставок на экспорт.

** Значения номинальной предельной кратности вторичной обмотки для защиты и номинального коэффициента безопасности приборов вторичной обмотки для измерений приведены при стандартном значении номинальной вторичной нагрузки.

Жирным начертанием выделены стандартные параметры.

**ОДНОСЕКУНДНЫЙ ТОК
ТЕРМИЧЕСКОЙ СТОЙКОСТИ, кА
ПРИ НОМИНАЛЬНОМ ПЕРВИЧНОМ ТОКЕ, А**

Наименование параметра	Значение
5	0,4
10	0,8
15	1,2
20	1,6
30	2,5
40	3,0
50	5,0
75	5,9
80	6,2
100	10,0
150	12,5 (16,0)
200	20,0 (25,0)
300, 400	31,5
600 - 3000	40,0

**ТОК ЭЛЕКТРОДИНАМИЧЕСКОЙ
СТОЙКОСТИ, кА, ПРИ НОМИНАЛЬНОМ ПЕРВИЧНОМ
ТОКЕ, А**

Наименование параметра	Значение
5	1,0
10	2,0
15	3,0
20	4,0
30	6,4
40	7,7
50	13,0
75	15,0
80	16,0
100	26,0
150	31,8 (41,0)
200	51,0 (64,0)
300, 400	81,0
600 - 3000	102,0

ТЕХНИЧЕСКИЕ ПАРАМЕТРЫ ТОЛ-СВЭЛ-35 III

Конструктивное исполнение	Номинальный первичный ток, А	L, мм	L1, мм	Рис.	Масса max, кг
ТОЛ-СВЭЛ-35 III -2.1	15-800	853	625	1	170
	1000-2000	783	690	2	160
	3000		630	3	
ТОЛ-СВЭЛ-35 III -3.1	15-800	853	625	1	180
	1000-2000	783	690	2	170
	3000		630	3	
ТОЛ-СВЭЛ-35 III -4.1	15-800	853	625	1	180
	1000-2000	783	690	2	170
	3000		630	3	
ТОЛ-СВЭЛ-35 III -5.1	15-800	853	625	1	185
	1000-2000	783	690	2	175
	3000		630	3	
ТОЛ-СВЭЛ-35 III -2.1.7	15-800	953	725	1; 5	197
	1000-2000	883	750	2; 5	187
	3000		730	3; 5	
ТОЛ-СВЭЛ-35 III -3.1.7	15-800	953	725	1; 5	207
	1000-2000	883	750	2; 5	197
	3000		730	3; 5	
ТОЛ-СВЭЛ-35 III -4.1.7	15-800	953	725	1; 5	207
	1000-2000	883	750	2; 5	197
	3000		730	3; 5	
ТОЛ-СВЭЛ-35 III -5.1.7	15-800	953	725	1; 5	212
	1000-2000	883	750	2; 5	202
	3000		730	3; 5	

ДОПОЛНИТЕЛЬНЫЕ ТЕХНИЧЕСКИЕ ПАРАМЕТРЫ ТОЛ-СВЭЛ-35 III

Номинальный первичный ток, А	S, мм
15-1000	10
1500	12,5
2000, 3000	20

Габаритные, установочные и присоединительные размеры ТОЛ-СВЭЛ-35 III

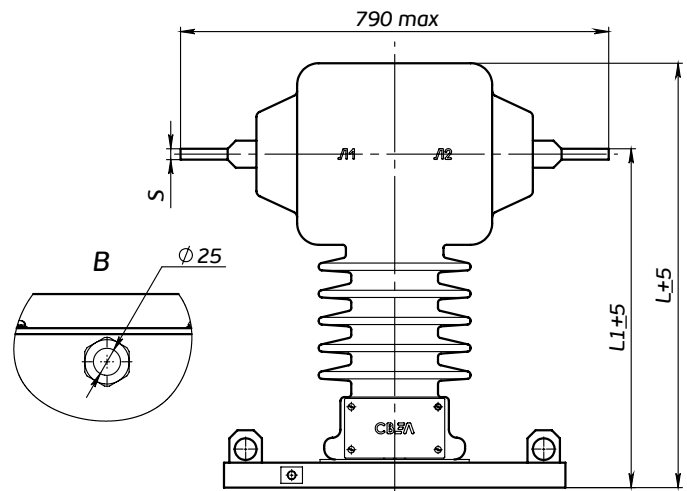
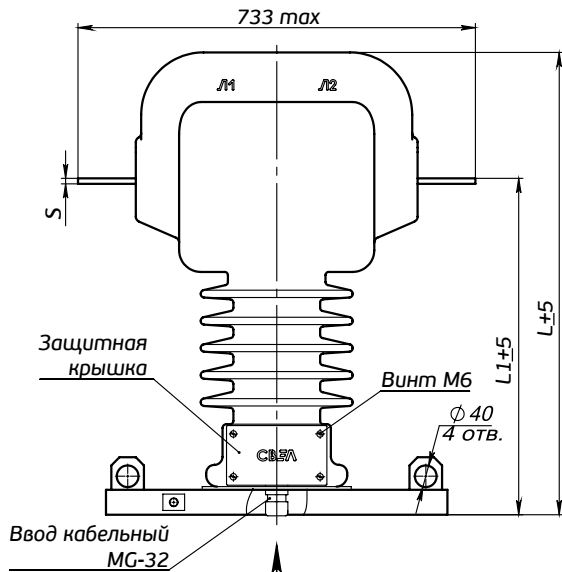


Рис.3- Общий вид трансформаторов тока ТОЛ-СВЭЛ-35 III на номинальный первичный ток 3000 А. Остальное см. рис. 2

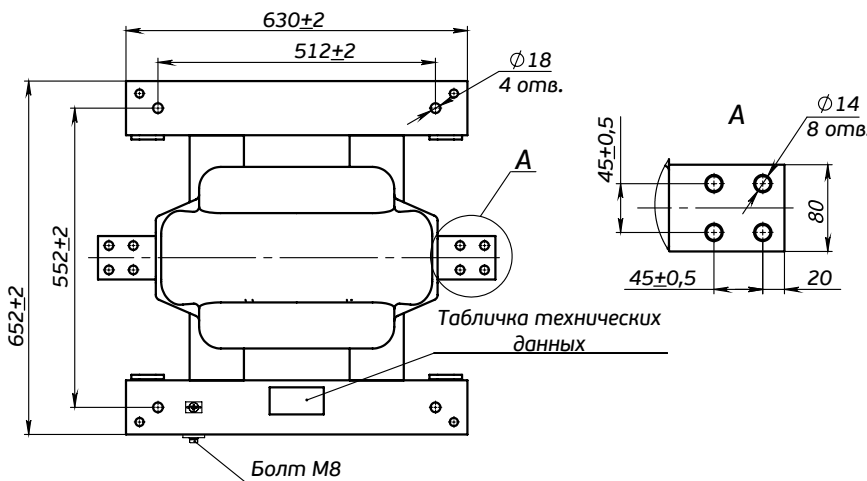


Рис.1- Общий вид трансформаторов тока ТОЛ-СВЭЛ-35 III на номинальный первичный ток до 800 А

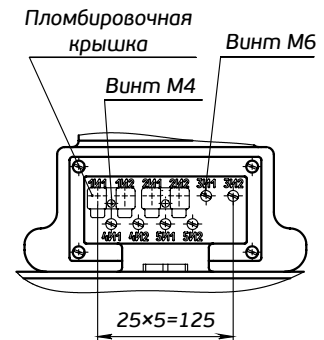


Рис. 4 - Панель контактов трансформаторов тока ТОЛ-СВЭЛ-35 III

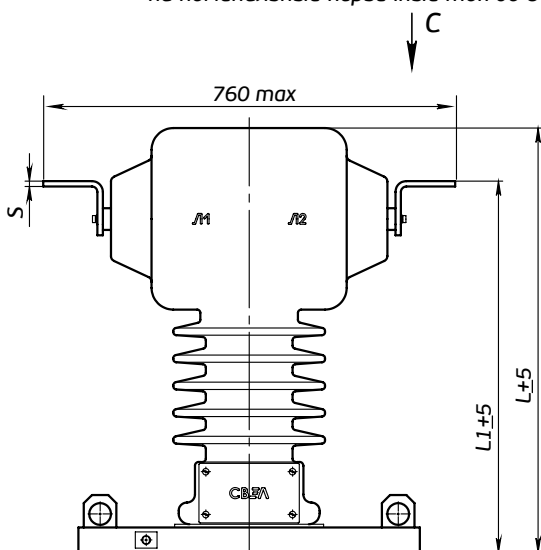


Рис.2- Общий вид трансформаторов тока ТОЛ-СВЭЛ-35 III на номинальный первичный ток 1000-2000 А
Остальное см. рис. 1

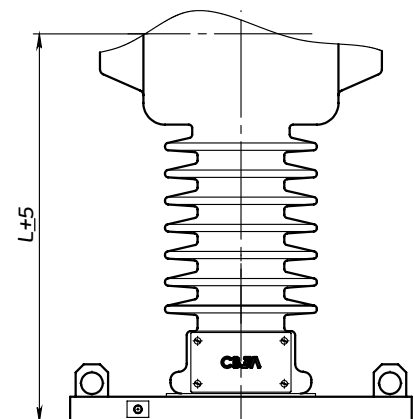
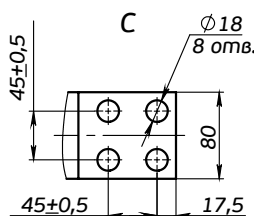


Рис.5 - Общий вид трансформаторов тока ТОЛ-СВЭЛ-35 III 2.1.7 - 5.1.7

ТОЛ-СВЭЛ-35 IIIМ

Назначение и область применения

Трансформаторы тока ТОЛ-СВЭЛ-35 IIIМ применяются в открытых распределительных устройствах (ОРУ) переменного тока на класс напряжения до 35 кВ и являются комплектующим изделием. Устанавливаются в рассечку токопровода.

Трансформаторы предназначены:

- для передачи сигнала измерительной информации измерительным приборам и устройствам защиты, автоматики, сигнализации и управления;
- для коммерческого учета электроэнергии;
- для изолирования цепей вторичных соединений от высокого напряжения.

Климатическое исполнение: «УХЛ» и «Т» категории размещения 1 по ГОСТ 15150-69.

Удельная длина пути утечки внешней изоляции трансформаторов соответствует средней (II) и сильной (III) степеням загрязнения по ГОСТ 9920-89.

Рабочее положение: вертикальное.

Технические условия: ОЭТ.591.014 ТУ.

Описание конструкции

Трансформаторы тока ТОЛ-СВЭЛ-35 IIIМ однофазные, по принципу конструкции являются опорными, с литой изоляцией.

Трансформатор может содержать до пяти вторичных обмоток, каждая из которых расположена на своем магнитопроводе. Выводы первичной обмотки расположены на верхней поверхности трансформатора. Выводы вторичных обмоток расположены на нижней поверхности трансформатора и закрываются защитной крышкой.

Выводы вторичных обмоток, предназначенных для измерения и учета электроэнергии, дополнительно закрываются пломбируемой крышкой.

Особенности конструкции

Трансформаторы изготавливаются с одним или несколькими коэффициентами трансформации, с возможностью переключения на вторичной стороне.

По требованию заказчика возможно изготовление трансформаторов с повышенными номинальными нагрузками вторичных обмоток, повышенными токами термической и электродинамической стойкости.

По требованию заказчика возможно изготовление трансформаторов с установочными и присоединительными размерами, отличными от стандартных.

ТЕХНИЧЕСКИЕ ХАРАКТЕРИСТИКИ ТОЛ-СВЭЛ-35 IIIМ

Наименование параметра	Значение			
	2.1; 2.2	3.1; 3.2	4.1; 4.2	5.2
Номер конструктивного исполнения	2.1; 2.2	3.1; 3.2	4.1; 4.2	5.2
Номинальное напряжение, кВ	35			
Наибольшее рабочее напряжение, кВ	40,5			
Номинальная частота переменного тока, Гц	50 или 60*			
Номинальный вторичный ток, А	1; 5			
Номинальный первичный ток, А	от 5 до 3000			
Количество вторичных обмоток, шт.	2	3	4	5
Класс точности вторичных обмоток:				
для измерений	0,2S; 0,2; 0,5S; 0,5; 1; 3			
для защиты	5P; 10P			
Номинальная вторичная нагрузка, В*А:				
вторичной обмотки для измерений				
при $\cos \varphi = 1$	1; 2; 2,5			
при $\cos \varphi = 0,8$	3; 5; 10; 15; 20; 25; 30			
вторичной обмотки для защиты				
при $\cos \varphi = 0,8$	3, 5, 10, 15, 20, 25, 30, 50			
Номинальная предельная кратность вторичной обмотки для защиты**, не менее	От 3 до 80			
Номинальный коэффициент безопасности приборов вторичной обмотки для измерений**, не более	От 3 до 20			

* Только для трансформаторов, предназначенных для поставок на экспорт.

** Значения номинальной предельной кратности вторичной обмотки для защиты и номинального коэффициента безопасности приборов вторичной обмотки для измерений приведены при стандартном значении номинальной вторичной нагрузки.

Жирным начертанием выделены стандартные параметры.

ТЕХНИЧЕСКИЕ ПАРАМЕТРЫ ТОЛ-СВЭЛ-35 IIIМ

Исполнение трансформатора	Количество обмоток	Номинальный первичный ток, А	Размеры, мм		Масса max, кг	Рис.
			L	S		
ТОЛ-СВЭЛ-35 IIIМ-2.1	2	15-1500	505	10	100	1
		2000-3000	515	20		
ТОЛ-СВЭЛ-35 IIIМ-2.2	2	15-1500	600	10	115	2
		2000-3000	610	20		
ТОЛ-СВЭЛ-35 IIIМ-3.1	3	15-1500	505	10	100	1
		2000-3000	515	20		
ТОЛ-СВЭЛ-35 IIIМ-3.2	3	15-1500	600	10	115	2
		2000-3000	610	20		
ТОЛ-СВЭЛ-35 IIIМ-4.1	4	15-1500	505	10	100	1
		2000-3000	515	20		
ТОЛ-СВЭЛ-35 IIIМ-4.2	4	15-1500	600	10	115	2
		2000-3000	610	20		
ТОЛ-СВЭЛ-35 IIIМ-5.2	5	15-1500	600	10	120	2
		2000-3000	610	20		

ОДНОСЕКУНДНЫЙ ТОК ТЕРМИЧЕСКОЙ СТОЙКОСТИ, кА ПРИ НОМИНАЛЬНОМ ПЕРВИЧНОМ ТОКЕ, А		ТОК ЭЛЕКТРОДИНАМИЧЕСКОЙ СТОЙКОСТИ, кА, ПРИ НОМИНАЛЬНОМ ПЕРВИЧНОМ ТОКЕ, А	
Наименование параметра	Значение	Наименование параметра	Значение
5	0,4	5	1,0
10	0,8	10	2,0
15	1,2	15	3,0
20	1,6	20	4,0
30	2,5	30	6,4
40	3,0	40	7,7
50	5,0	50	13,0
75	5,9	75	15,0
80	6,2	80	16,0
100	10,0	100	26,0
150	12,5 (16,0)	150	31,8 (41,0)
200	20,0 (25,0)	200	51,0 (64,0)
300, 400	31,5	300, 400	81,0
600 - 3000	40,0	600 - 3000	102,0

Габаритные, установочные и присоединительные размеры ТОЛ-СВЭЛ-35 IIIМ

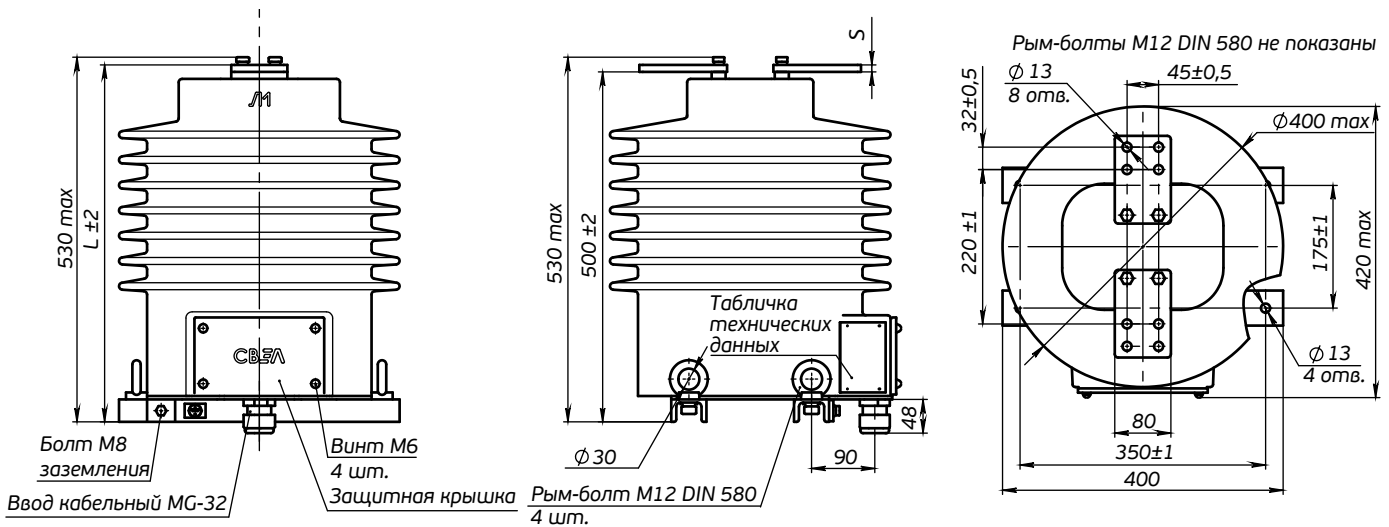


Рис. 1 - Общий вид трансформаторов тока ТОЛ-СВЭЛ-35 IIIМ-2.1 (3.1; 4.1)

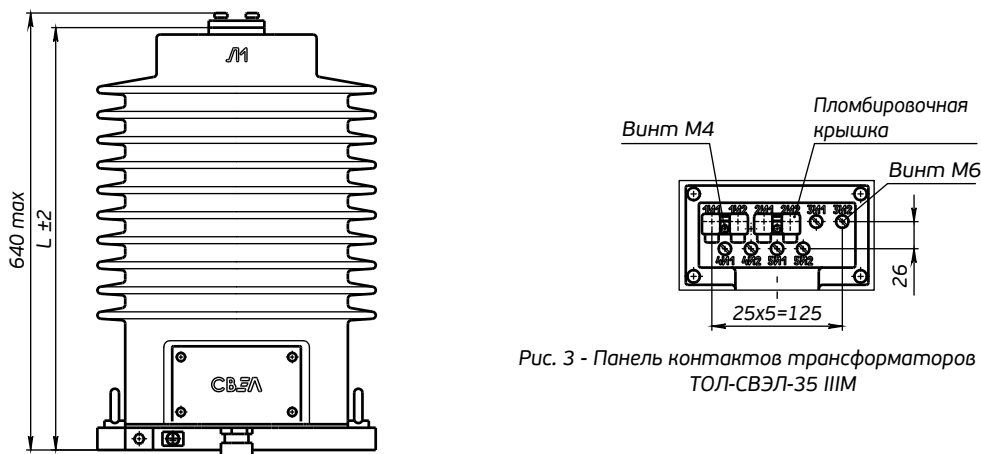


Рис. 3 - Панель контактов трансформаторов тока ТОЛ-СВЭЛ-35 IIIМ

Рис. 2 - Общий вид трансформаторов тока ТОЛ-СВЭЛ-35 IIIМ-4.2 (2.2; 3.2; 5.2) Остальное см. Рис. 1

ТРАНСФОРМАТОРЫ ТПЛ

ТПЛ – это трансформатор тока проходной с литой изоляцией.

Трансформаторы типа ТПЛ используются для изоляции цепей вторичных соединений от высокого напряжения переменного тока, питания цепей измерения мощности или силы тока, а также передачи сигнала

устройствам управления и защиты. Кроме того, возможно применение трансформаторов данного типа в КРУ.

Номенклатура на примере ТПЛ-СВЭЛ-10-2-0,5S/10P-1500/5 УХЛ2 представлена на схеме ниже.

Трансформатор ТПЛ расшифровка



ТПЛ-СВЭЛ-10

Назначение и область применения

Трансформаторы тока ТПЛ-СВЭЛ-10 применяются в комплектных устройствах внутренней и наружной установки (КРУ, КРУН, КСО) переменного тока на класс напряжения до 10 кВ и являются комплектующим изделием. Устанавливаются в рассечку токопровода.

Трансформаторы предназначены:

- для передачи сигнала измерительной информации измерительным приборам и устройствам защиты, автоматики, сигнализации и управления;
- для коммерческого учета электроэнергии;
- для изолирования цепей вторичных соединений от высокого напряжения.

Климатическое исполнение: «УХЛ» и «Т», категории размещения 2 по ГОСТ 15150-69.

Рабочее положение: любое.

Технические условия: ОЭТ.591.008 ТУ.

Описание конструкции

Трансформаторы тока ТПЛ-СВЭЛ-10 однофазные, по принципу конструкции являются опорнопроходными, с литой изоляцией.

Трансформатор может содержать до 4-х вторичных обмоток, каждая из которых расположена на своем магнитопроводе. Выводы первичной обмотки расположены на боковых поверхностях трансформатора. Выводы вторичных обмоток расположены в нижней части литого блока.

Выводы вторичных обмоток для измерений пломбируются защитной крышкой.

Особенности конструкции

Трансформаторы изготавливаются с одним или несколькими коэффициентами трансформации, с возможностью переключения на вторичной стороне.

По требованию заказчика возможно изготовление трансформаторов с повышенными номинальными нагрузками вторичных обмоток, повышенными токами термической и электродинамической стойкости.

Трансформаторы могут изготавливаться с выводами вторичных обмоток из гибкого многожильного провода. Длина выводов вторичных обмоток оговаривается в заказе.

ТЕХНИЧЕСКИЕ ХАРАКТЕРИСТИКИ ТПЛ-СВЭЛ-10

Наименование параметра	Значение		
Номер конструктивного исполнения	2	3	4
Номинальное напряжение, кВ	10; 11*		
Наибольшее рабочее напряжение, кВ	12		
Номинальная частота переменного тока, Гц	50; 60*		
Номинальный вторичный ток, А	1; 5		
Номинальный первичный ток, А	5; 10; 15; 20; 30; 40; 50; 75; 80; 100; 150; 200; 300; 400; 600; 750; 800; 1000; 1200; 1500; 2000; 2500; 3000		
Количество вторичных обмоток, шт.	2	3	4
Класс точности вторичных обмоток:			
для учета и для измерения	0,2S; 0,2; 0,5S; 0,5; 1; 3		
для защиты	5P; 10P		
Номинальная вторичная нагрузка, В*А:			
вторичной обмотки для измерений			
при $\cos \varphi = 1$	0,5; 1; 2; 2,5; 5		
при $\cos \varphi = 0,8$	3; 5; 10 ; 15; 20; 25; 30; 50		
вторичной обмотки для защиты			
при $\cos \varphi = 0,8$	3; 5; 10; 15 ; 20; 25; 30; 50		
Номинальная предельная кратность вторичной обмотки для защиты**	от 3 до 80		
Номинальный коэффициент безопасности приборов вторичной обмотки для измерений**	от 3 до 20		

* Для трансформаторов, предназначенных для поставок на экспорт.

** Значения номинальной предельной кратности вторичной обмотки для защиты и номинального коэффициента безопасности приборов вторичной обмотки для измерений приведены при стандартном значении номинальной вторичной нагрузки.

Жирным начертанием выделены стандартные параметры.

ОДНОСЕКУНДНЫЙ ТОК ТЕРМИЧЕСКОЙ СТОЙКОСТИ, кА ПРИ НОМИНАЛЬНОМ ПЕРВИЧНОМ ТОКЕ, А		ТОК ЭЛЕКТРОДИНАМИЧЕСКОЙ СТОЙКОСТИ, кА, ПРИ НОМИНАЛЬНОМ ПЕРВИЧНОМ ТОКЕ, А	
Наименование параметра	Значение	Наименование параметра	Значение
5	0,4	5	1,0
10	0,8	10	2,0
15	1,2	15	3,0
20	1,6	20	4,0
30	2,5	30	6,4
40	3,0	40	7,7
50	5,0	50	13,0
75	5,9	75	15,0
80	6,2	80	16,0
100	10,0	100	26,0
150	12,5 (16,0)	150	31,8 (41,0)
200	20,0 (25,0)	200	51,0 (64,0)
300, 400	31,5	300, 400	81,0
600 - 3000	40,0	600 - 3000	102,0

ТЕХНИЧЕСКИЕ ПАРАМЕТРЫ ТПЛ-СВЭЛ-10

Тип трансформатора	Количество обмоток	Номинальный первичный ток, А	Размеры, мм				Рис.	Масса max, кг	
			S	K	L	M			
ТПЛ-СВЭЛ-10-2	2	5-200	6	40	103	121	1	25	
		300; 400							80
		600	8		94				
		750; 800	10		95				
		1000			20	60			85
		1200-2000	20		80				
2500-3000									
ТПЛ-СВЭЛ-10-3	3	5-400	6	40	103	121	2	28,5	
		600	8		80	94			
		750; 800	10	95					
		1000		20	60	85			100
		1200-2000	20		80				
		2500-3000							
ТПЛ-СВЭЛ-10-4	4	5-400	6	40	103	121	3	28,5	
		600	8		80	94			
		750; 800	10	95					
		1000		20	60	85			100
		1200-2000	20		80				
		2500-3000							

Габаритные, установочные и присоединительные размеры ТПЛ-СВЭЛ-10

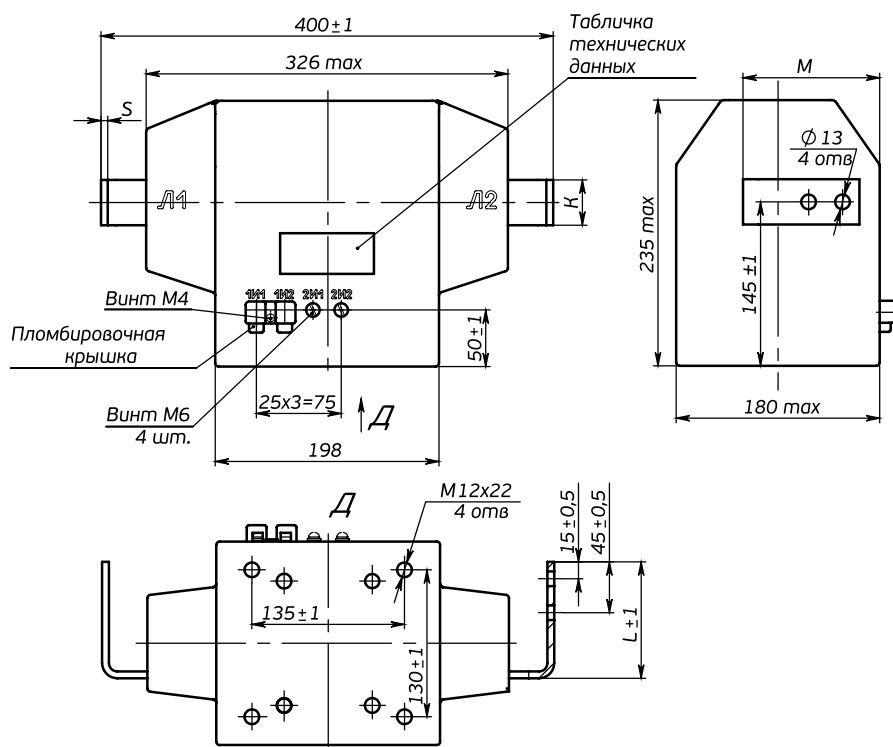


Рис.1- Общий вид трансформаторов тока ТПЛ-СВЭЛ-10-2

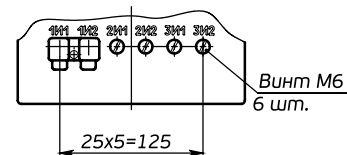


Рис.2- Общий вид трансформаторов тока ТПЛ-СВЭЛ-10-3 (Остальное см. рис. 1)

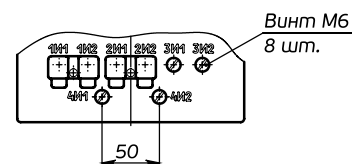


Рис.2- Общий вид трансформаторов тока ТПЛ-СВЭЛ-10-4 (Остальное см. рис. 1)

ТРАНСФОРМАТОРЫ ТПОЛ

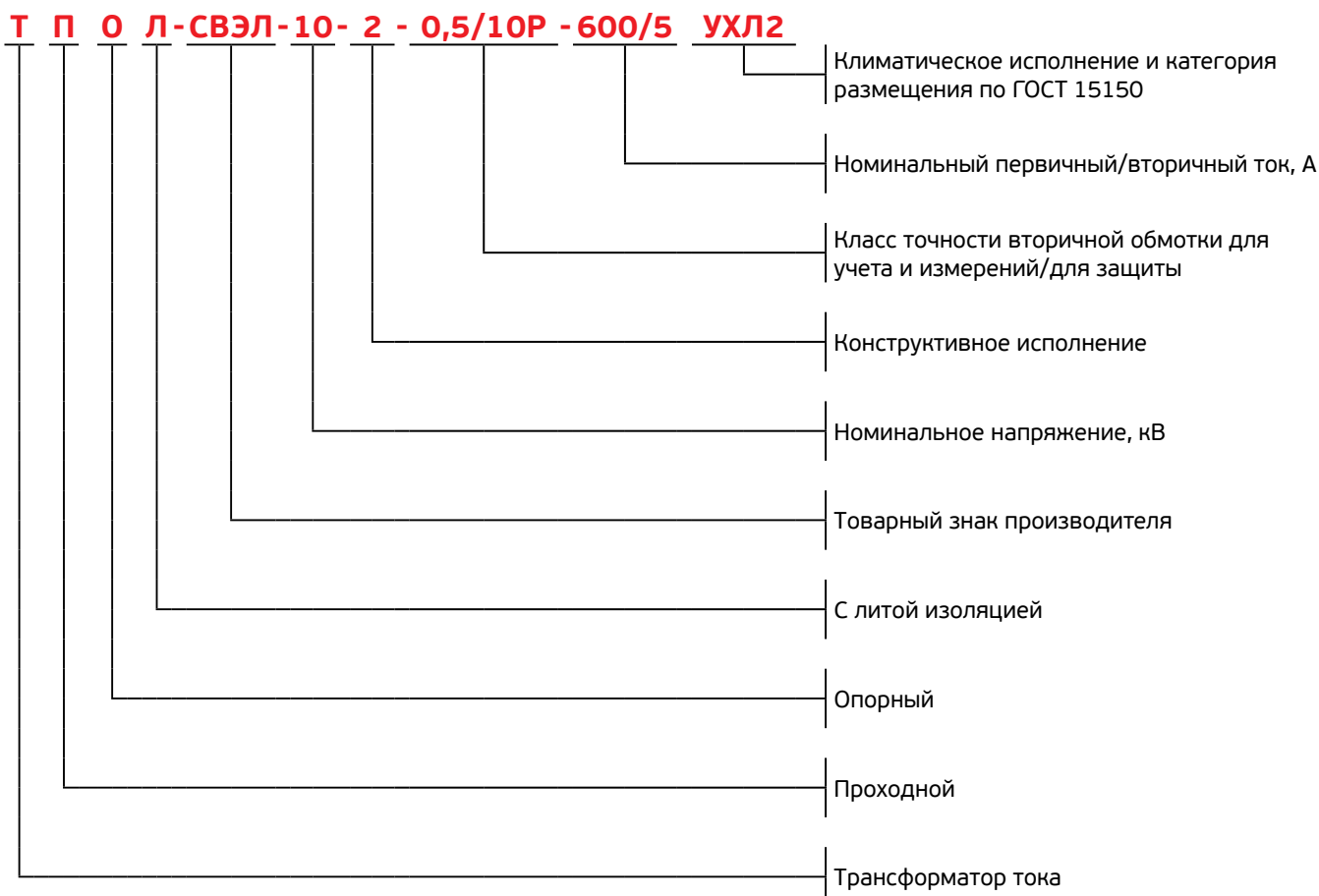
ТПОЛ – это трансформатор тока проходной одновитковый с литой изоляцией.

Трансформаторы типа ТПОЛ используются для измерения тока в силовых цепях. Далее полученная информация передается измерительным приборам, устройствам защиты и управления. В целях изоляции устанавливаются на электропровода и распределительные устройства.

В зависимости от климатического исполнения и категории размещения предназначены для работы при температурах от -60 °С до +55 °С для УХЛ2 и от -10 °С до +60 °С для Т2.

Номенклатура на примере ТПОЛ-СВЭЛ-10-2-0,5/10P-600/5 УХЛ2 представлена на схеме ниже.

Трансформатор ТПОЛ расшифровка



ТПОЛ-СВЭЛ-10

Назначение и область применения

Трансформаторы тока ТПОЛ-СВЭЛ-10 применяются в комплектных устройствах внутренней и наружной установки (КРУ, КРУН, КСО) переменного тока на класс напряжения до 10 кВ и являются комплектующим изделием. Устанавливаются в рассечку токопровода.

Трансформаторы предназначены:

- для передачи сигнала измерительной информации измерительным приборам и устройствам защиты, автоматики, сигнализации и управления;
- для коммерческого учета электроэнергии;
- для изолирования цепей вторичных соединений от высокого напряжения.

Климатическое исполнение: «УХЛ» и «Т», категории размещения 2 по ГОСТ 15150-69.

Рабочее положение: любое.

Технические условия: ОЭТ.591.008 ТУ.

Описание конструкции

Трансформаторы тока ТПОЛ-СВЭЛ-10 однофазные, по принципу конструкции являются опорно-проходными, с литой изоляцией.

Трансформатор может содержать до 4-х вторичных обмоток, каждая из которых расположена на своем магнитопроводе. Выводы первичной обмотки расположены на боковых поверхностях трансформатора. Выводы вторичных обмоток расположены в нижней части литого блока.

Выводы вторичных обмоток для измерений пломбируются защитной крышкой.

Особенности конструкции

Трансформаторы изготавливаются с одним или несколькими коэффициентами трансформации, с возможностью переключения на вторичной стороне.

По требованию заказчика возможно изготовление трансформаторов с повышенными номинальными нагрузками вторичных обмоток, повышенными токами термической и электродинамической стойкости.

Трансформаторы могут изготавливаться с выводами вторичных обмоток из гибкого многожильного провода. Длина выводов вторичных обмоток оговаривается в заказе.

ТЕХНИЧЕСКИЕ ХАРАКТЕРИСТИКИ ТПОЛ-СВЭЛ-10

Наименование параметра	Значение		
Номер конструктивного исполнения	2 (2.1)	3 (3.1)	4
Номинальное напряжение, кВ	10; 11*		
Наибольшее рабочее напряжение, кВ	12		
Номинальная частота переменного тока, Гц	50; 60*		
Номинальный вторичный ток, А	1; 5		
Номинальный первичный ток, А	5; 10; 15; 20; 30; 40; 50; 75; 80; 100; 150; 200; 300; 400; 600; 750; 800; 1000; 1200; 1500; 2000; 2500; 3000		
Количество вторичных обмоток, шт.	2	3	4
Класс точности вторичных обмоток:			
для измерений	0,2S; 0,2; 0,5S; 0,5; 1; 3		
для защиты	5P; 10P		
Номинальная вторичная нагрузка, В*А:			
вторичной обмотки для измерений			
при $\cos \varphi = 1$	0,5; 1; 2; 2,5; 5		
при $\cos \varphi = 0,8$	3; 5; 10 ; 15; 20; 25; 30; 50		
вторичной обмотки для защиты			
при $\cos \varphi = 0,8$	3; 5; 10; 15 ; 20; 25; 30; 50		
Номинальная предельная кратность вторичной обмотки для защиты**	от 3 до 80 (до 10***)		
Номинальный коэффициент безопасности приборов вторичной обмотки для измерений**	от 3 до 20 (до 10***)		

* Для трансформаторов, предназначенных для поставок на экспорт.

** Значения номинальной предельной кратности вторичной обмотки для защиты и номинального коэффициента безопасности приборов вторичной обмотки для измерений приведены при стандартном значении номинальной вторичной нагрузки.

*** Параметры указаны для ТПОЛ-СВЭЛ-10-2.1 и 3.1.

Жирным начертанием выделены стандартные параметры.

ОДНОСЕКУНДНЫЙ ТОК ТЕРМИЧЕСКОЙ СТОЙКОСТИ, кА ПРИ НОМИНАЛЬНОМ ПЕРВИЧНОМ ТОКЕ, А		ТОК ЭЛЕКТРОДИНАМИЧЕСКОЙ СТОЙКОСТИ, кА, ПРИ НОМИНАЛЬНОМ ПЕРВИЧНОМ ТОКЕ, А	
Наименование параметра	Значение	Наименование параметра	Значение
5	0,4	5	1,0
10	0,8	10	2,0
15	1,2	15	3,0
20	1,6	20	4,0
30	2,5	30	6,4
40	3,0	40	7,7
50	5,0	50	13,0
75	5,9	75	15,0
80	6,2	80	16,0
100	10,0	100	26,0
150	12,5 (16,0)	150	31,8 (41,0)
200	20,0 (25,0)	200	51,0 (64,0)
300, 400	31,5	300, 400	81,0
600 - 3000	40,0	600 - 3000	102,0

ТЕХНИЧЕСКИЕ ПАРАМЕТРЫ ТПОЛ-СВЭЛ-10

Тип трансформатора	Количество обмоток	Номинальный первичный ток, А	Размеры, мм					Рис.	Масса max, кг
			S	B	H	C	L		
ТПОЛ-СВЭЛ-10-2	2	5-200	6	40	42	250	414	1	23
		300, 400	8		32			2	
		600	10						
		750, 800	11,5		60			5	
		1000	18						
		1200	20	80					6
		1500, 2000	20						
		2500, 3000	20	80	6				
ТПОЛ-СВЭЛ-10-3	3	5-400	6	40	82	290	454	3	29
		600	8		72			2, 3	
		750, 800	10						
		1000	11,5		60			3, 5	
		1200	18						
		1500, 2000	20	80					3, 6
		2500, 3000	20						
		2500, 3000	20	80	3, 6				
ТПОЛ-СВЭЛ-10-4	4	5-400	6	40	82	290	454	4	29
		600	8		72			2, 4	
		750, 800	10						
		1000	11,5		60			4, 5	
		1200	18						
		1500, 2000	20	80					4, 6
		2500, 3000	20						
		2500, 3000	20	80	4, 6				

ТЕХНИЧЕСКИЕ ПАРАМЕТРЫ ТПОЛ-СВЭЛ-10

Исполнение трансформатора	Количество обмоток	Номинальный первичный ток, А	Размеры, мм					Масса max, кг	Рис.
			S	H	C	L	L1		
ТПОЛ-СВЭЛ-10-2.1	2	5-400	6	40	220	414	384	18	1
		500-600	8						2
		750-1000	10						
ТПОЛ-СВЭЛ-10-3.1	3	5-400	6	80	260	454	424	25	1
		500-600	8						2
		750-1000	10						

Габаритные, установочные и присоединительные размеры ТПОЛ-СВЭЛ-10

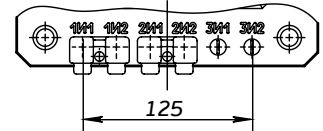
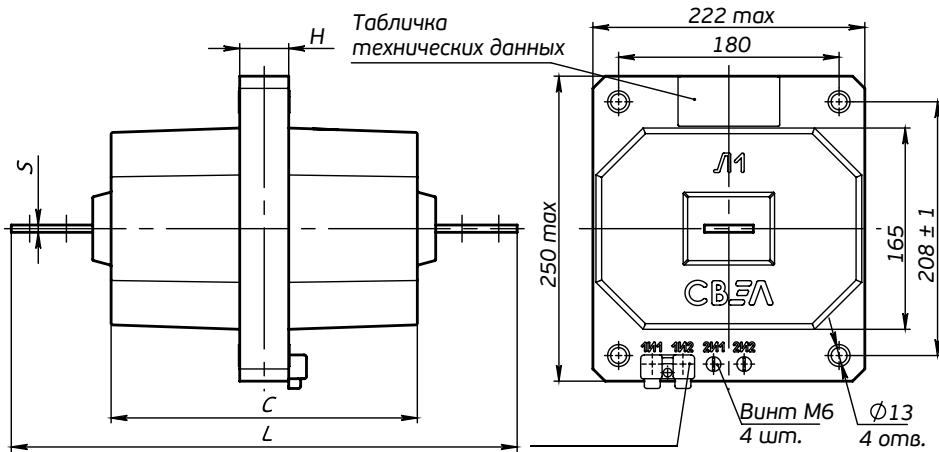


Рис. 3 - Общий вид трансформаторов тока ТПОЛ-СВЭЛ-10-3
Остальное см. рис. 1

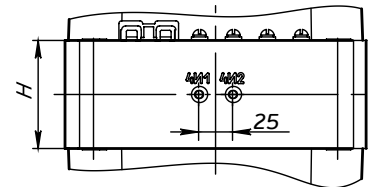


Рис. 4 - Общий вид трансформаторов тока ТПОЛ-СВЭЛ-10-4
Остальное см. рис. 1

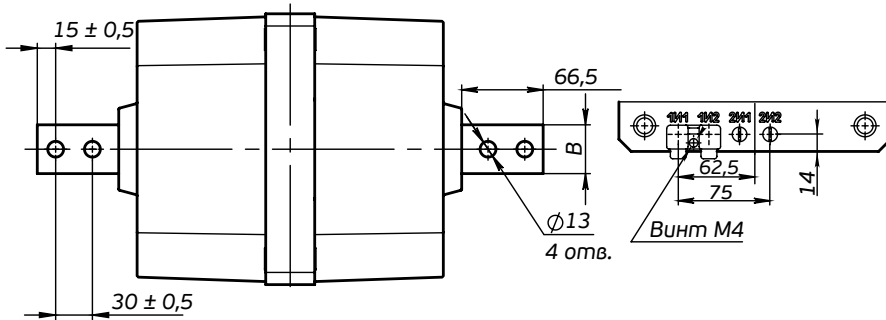


Рис. 1 - Общий вид трансформаторов тока ТПОЛ-СВЭЛ-10-2 на токи 5-200 А и ТПОЛ-СВЭЛ-10-3 на токи 5-400 А.

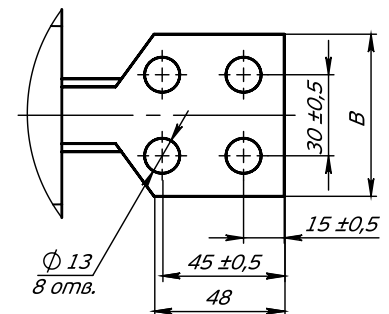


Рис. 5 - Общий вид трансформаторов тока ТПОЛ-СВЭЛ-10 на токи 1200-2000 А
Остальное см. рис. 2

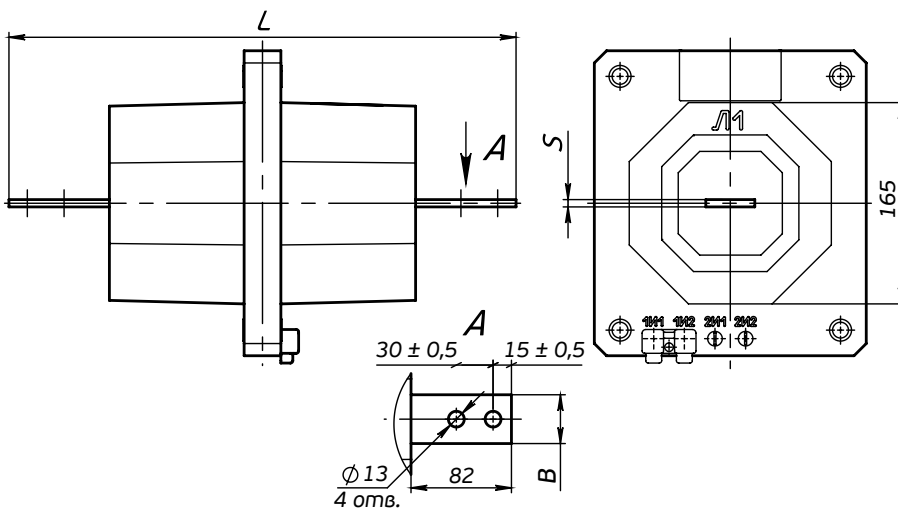


Рис. 2 - Общий вид трансформаторов тока ТПОЛ-СВЭЛ-10-2 на токи 400-1000 А и ТПОЛ-СВЭЛ-10-3 на токи 600-1000 А.

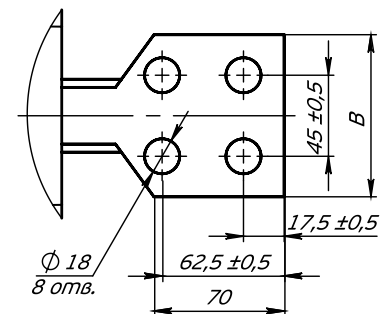


Рис. 6 - Общий вид трансформаторов тока ТПОЛ-СВЭЛ-10 на токи 2500-3000 А
Остальное см. рис. 2

Габаритные, установочные и присоединительные размеры ТПОЛ-СВЭЛ-10-2.1(3.1)

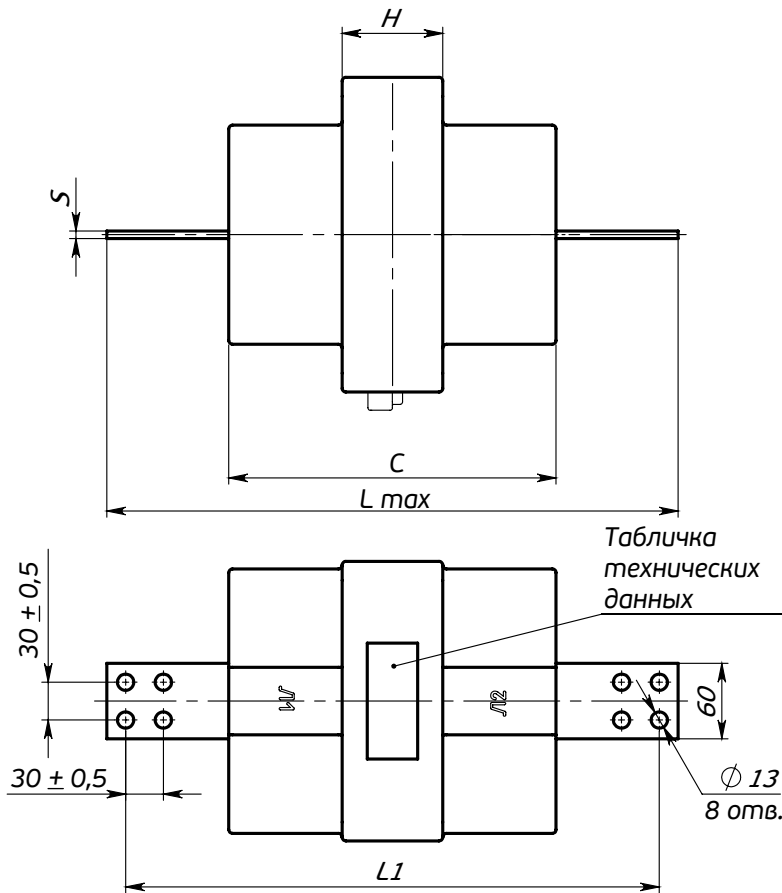


Рис. 1 - Общий вид трансформаторов тока ТПОЛ-СВЭЛ-10-2.1(3.1) на первичные токи 5-400 А.

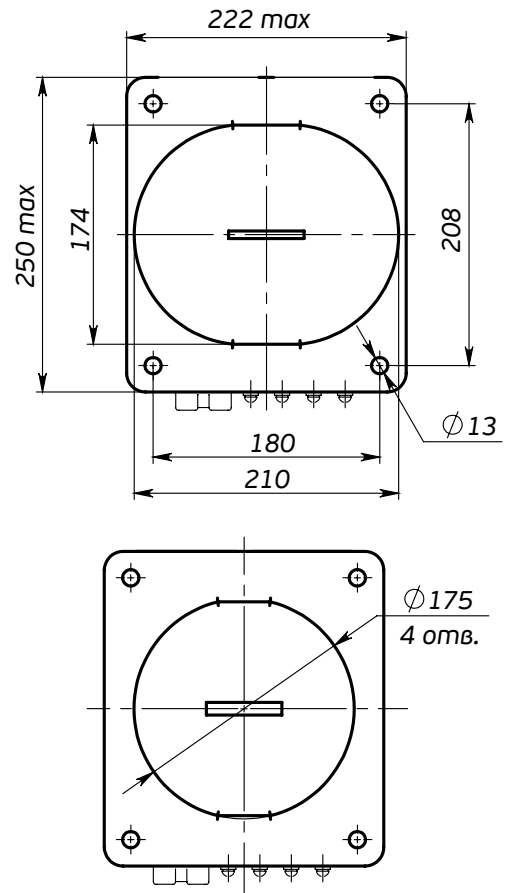


Рис. 2 - Общий вид трансформаторов тока ТПОЛ-СВЭЛ-10-2.1(3.1) на первичные токи 500-1000 А.

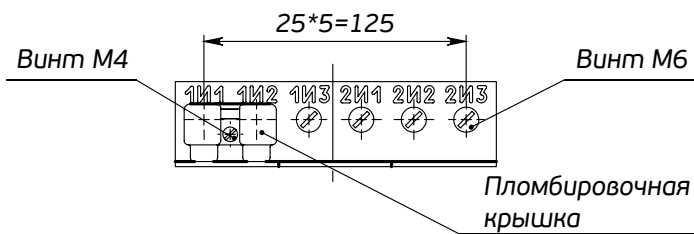


Рис. 3 - Панель контактов трансформаторов тока ТПОЛ-СВЭЛ-10-2.1.

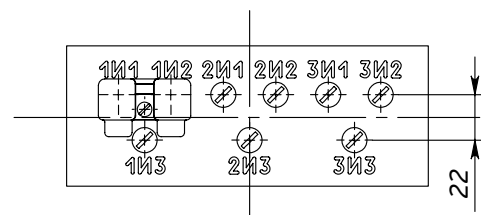


Рис. 4 - Панель контактов трансформаторов тока ТПОЛ-СВЭЛ-10-3.1.

ТПОЛ-СВЭЛ-10М

Назначение и область применения

Трансформаторы тока ТПОЛ-СВЭЛ-10М применяются в комплектных устройствах внутренней и наружной установки (КРУ, КРУН, КСО) переменного тока на класс напряжения до 10 кВ и являются комплектующим изделием. Устанавливаются в рассечку токопровода.

Трансформаторы предназначены:

- для передачи сигнала измерительной информации измерительным приборам и устройствам защиты, автоматики, сигнализации и управления;
- для коммерческого учета электроэнергии;
- для изолирования цепей вторичных соединений от высокого напряжения.

Климатическое исполнение: «УХЛ» и «Т», категории размещения 2 по ГОСТ 15150-69.

Рабочее положение: любое.

Технические условия: ОЭТ.591.008 ТУ.

Описание конструкции

Трансформаторы тока ТПОЛ-СВЭЛ-10М однофазные, по принципу конструкции являются проходными, с литой изоляцией.

Трансформатор может содержать до 4-х вторичных обмоток, каждая из которых расположена на своем магнитопроводе. Выводы первичной обмотки расположены на боковых поверхностях трансформатора. Выводы вторичных обмоток расположены в нижней части литого блока.

Выводы вторичных обмоток для измерений пломбируются защитной крышкой.

Особенности конструкции

Трансформаторы изготавливаются с одним или несколькими коэффициентами трансформации, с возможностью переключения на вторичной стороне.

По требованию заказчика возможно изготовление трансформаторов с повышенными номинальными нагрузками вторичных обмоток, повышенными токами термической и электродинамической стойкости.

Трансформаторы могут изготавливаться с выводами вторичных обмоток из гибкого многожильного провода. Длина выводов вторичных обмоток оговаривается в заказе.

ТЕХНИЧЕСКИЕ ХАРАКТЕРИСТИКИ ТПОЛ-СВЭЛ-10М

Наименование параметра	Значение		
Номер конструктивного исполнения	2	3	4
Номинальное напряжение, кВ	10; 11*		
Наибольшее рабочее напряжение, кВ	12		
Номинальная частота переменного тока, Гц	50; 60*		
Номинальный вторичный ток, А	1; 5		
Номинальный первичный ток, А	5; 10; 15; 20; 30; 40; 50; 75; 80; 100; 150; 200; 300; 400; 600; 750; 800; 1000; 1200; 1500; 2000; 2500; 3000		
Количество вторичных обмоток, шт.	2	3	4
Класс точности вторичных обмоток:			
для измерений	0,2S; 0,2; 0,5S; 0,5; 1; 3		
для защиты	5P; 10P		
Номинальная вторичная нагрузка, В*А:			
вторичной обмотки для измерений			
при $\cos \varphi = 1$	0,5; 1; 2; 2,5; 5		
при $\cos \varphi = 0,8$	3; 5; 10; 15; 20; 25; 30; 50		
вторичной обмотки для защиты			
при $\cos \varphi = 0,8$	3; 5; 10; 15; 20; 25; 30; 50		
Номинальная предельная кратность вторичной обмотки для защиты**	от 3 до 80		
Номинальный коэффициент безопасности приборов вторичной обмотки для измерений**	от 3 до 20		

* Для трансформаторов, предназначенных для поставок на экспорт.

** Значения номинальной предельной кратности вторичной обмотки для защиты и номинального коэффициента безо-

ОДНОСЕКУНДНЫЙ ТОК ТЕРМИЧЕСКОЙ СТОЙКОСТИ, кА ПРИ НОМИНАЛЬНОМ ПЕРВИЧНОМ ТОКЕ, А		ТОК ЭЛЕКТРОДИНАМИЧЕСКОЙ СТОЙКОСТИ, кА, ПРИ НОМИНАЛЬНОМ ПЕРВИЧНОМ ТОКЕ, А	
Наименование параметра	Значение	Наименование параметра	Значение
5	0,4	5	1,0
10	0,8	10	2,0
15	1,2	15	3,0
20	1,6	20	4,0
30	2,5	30	6,4
40	3,0	40	7,7
50	5,0	50	13,0
75	5,9	75	15,0
80	6,2	80	16,0
100	10,0	100	26,0
150	12,5 (16,0)	150	31,8 (41,0)
200	20,0 (25,0)	200	51,0 (64,0)
300, 400	31,5	300, 400	81,0
600 - 3000	40,0	600 - 3000	102,0

ТЕХНИЧЕСКИЕ ПАРАМЕТРЫ ТПОЛ-СВЭЛ-10М

Тип трансформатора	Количество обмоток	Номинальный первичный ток, А	Размеры, мм					Рис.	Масса max, кг
			L _{max}	L1	L2	L3	S		
ТПОЛ-СВЭЛ-10М-2	2	5-200	415	294	250	60	6	1	21
		300; 400					8		
		600					10		
		750; 800; 1000					18		
		1200-2000	465	-	20	5	23		
		2500-3000							
ТПОЛ-СВЭЛ-10М-3	3	5-400	455	334	290	80	6	1, 2	28
		600					8		
		750; 800; 1000					10		
		1200-2000	18	2, 4					
		2500-3000	505	-	20	2, 5	34		
ТПОЛ-СВЭЛ-10М-4	4	5-400	455	334	290	80	6	1, 3	28
		600					8		
		750; 800; 1000					10		
		1200-2000	18	3, 4					
		2500-3000	505	-	20	3, 5	34		

Габаритные, установочные и присоединительные размеры ТПОЛ-СВЭЛ-10

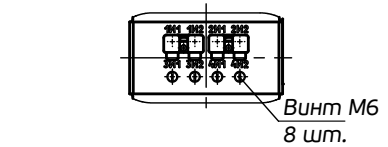
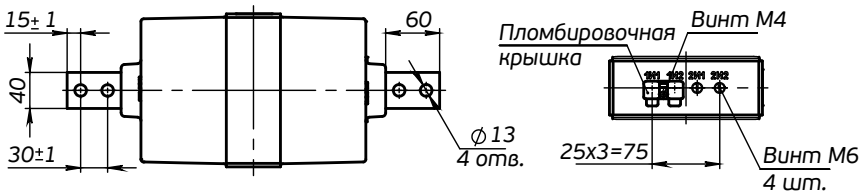
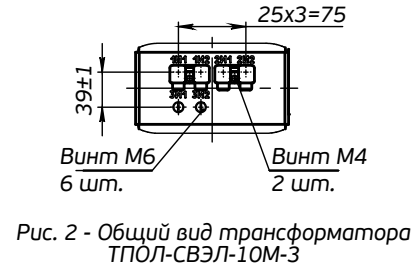
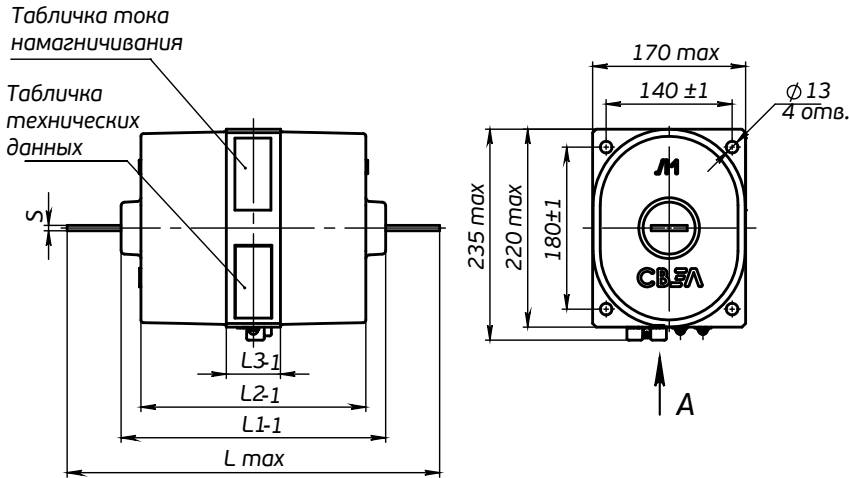


Рис. 1 - Общий вид трансформатора ТПОЛ-СВЭЛ-10М на номинальные первичные токи 5-1000 А

Рис. 3 - Общий вид трансформатора ТПОЛ-СВЭЛ-10М-4
Остальное см. рис.2

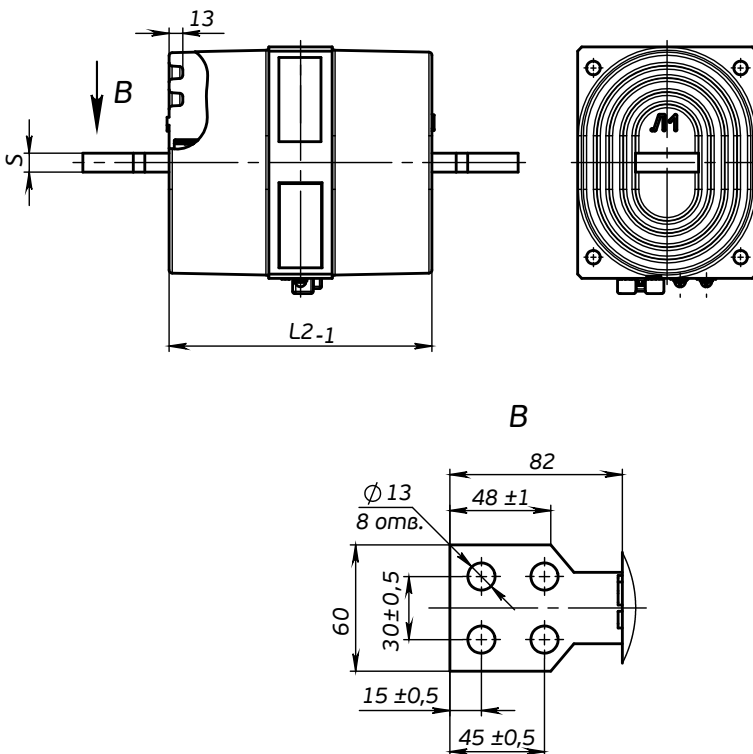


Рис. 4 - Общий вид трансформатора ТПОЛ-СВЭЛ-10М на номинальные первичные токи 1200-2000 А
Остальное см. рис.1

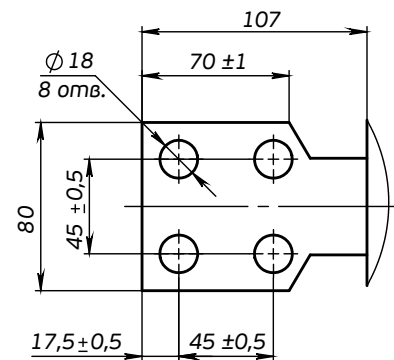


Рис. 5 - Общий вид трансформатора ТПОЛ-СВЭЛ-10М на номинальные первичные токи 2500-3000 А
Остальное см. рис. 4

ТРАНСФОРМАТОРЫ ТШЛ

ТШЛ – это трансформатор тока шинный с литой изоляцией.

Трансформаторы типа ТШЛ монтируют непосредственно на токопроводящих шинах. В зависимости от климатического варианта исполнения и места раз-

мещения – для работы при температуре окружающей среды от -60 °С до +55 °С для УХЛ2 и от -10 °С до +60 °С для Т2.

Номенклатура на примере ТШЛ-СВЭЛ-10-2.1-0,2S/5P-2000/1 УХЛ2 представлена на схеме ниже.

Трансформатор ТШЛ расшифровка



ТШЛ-СВЭЛ-10

Назначение и область применения

Трансформаторы тока ТШЛ-СВЭЛ-10 применяются в комплектных устройствах внутренней и наружной установки (КРУ, КРУН, КСО) переменного тока на класс напряжения до 10 кВ и являются комплектующим изделием. Устанавливаются непосредственно на шину токопровода.

Трансформаторы предназначены:

- для передачи сигнала измерительной информации измерительным приборам и устройствам защиты, автоматики, сигнализации и управления;
- для коммерческого учета электроэнергии;
- для изолирования цепей вторичных соединений от высокого напряжения.

Климатическое исполнение: «УХЛ» и «Т», категории размещения 2 по ГОСТ 15150-69.

Рабочее положение: любое.

Технические условия: ОЭТ.591.013 ТУ.

Описание конструкции

Трансформаторы тока ТШЛ-СВЭЛ-10 однофазные, по принципу конструкции являются шинными, с литой изоляцией.

Трансформатор может содержать до 5-х вторичных обмоток, каждая из которых расположена на своем магнитопроводе. Первичной обмоткой трансформатора служит шина распределительного устройства, проходящая через внутреннее окно прямоугольного сечения.

Выходы вторичных обмоток расположены на поверхности литого блока и пломбируются защитной крышкой.

Особенности конструкции

Трансформаторы изготавливаются с одним или несколькими коэффициентами трансформации, с возможностью переключения на вторичной стороне.

По требованию заказчика возможно изготовление трансформаторов с повышенными номинальными нагрузками вторичных обмоток.

Трансформаторы могут изготавливаться с выводами вторичных обмоток из гибкого многожильного провода. Длина выводов вторичных обмоток оговаривается в заказе.

ТЕХНИЧЕСКИЕ ХАРАКТЕРИСТИКИ ТШЛ-СВЭЛ-10

Наименование параметра	Значение					
	2.1	2.2	3.1	3.2	4	5
Номер конструктивного исполнения	2.1	2.2	3.1	3.2	4	5
Номинальное напряжение, кВ	10					
Наибольшее рабочее напряжение, кВ	12					
Номинальная частота переменного тока, Гц	50; 60*					
Номинальный вторичный ток, А	1; 5					
Номинальный первичный ток, А	от 1000 до 8000					
Количество вторичных обмоток	2		3		4	5
Класс точности вторичной обмотки:						
для измерений	0,2S; 0,2; 0,5S; 0,5; 1; 3					
для защиты	5P; 10P					
Номинальная вторичная нагрузка, В*А вторичной обмотки для измерений:						
при $\cos \varphi = 1$	1; 2; 2,5					
при $\cos \varphi = 0,8$	3; 5; 10; 15; 20; 25; 30; 40; 50					
Трехсекундный ток термической стойкости, кА, при номинальных первичных токах, А						
1000-3000	31,5					
4000	140					
5000; 6000; 8000	175					
Номинальная предельная кратность обмотки для защиты, не менее	от 2 до 50					
Номинальный коэффициент безопасности приборов обмотки для измерений, не более	от 2 до 30					

* Для трансформаторов, предназначенных для поставок на экспорт.

Жирным начертанием выделены стандартные параметры.

Значение вторичных нагрузок, вторичного тока, предельной кратности вторичной обмотки для защиты, коэффициента безопасности приборов вторичной обмотки для измерений, количество вторичных обмоток, классы точности уточняются в заказе.

ТЕХНИЧЕСКИЕ ПАРАМЕТРЫ ТШЛ-СВЭЛ-10

Тип трансформатора	Количество обмоток	Номинальный первичный ток, А	Размеры, мм							Масса тап, кг	Рис.
			F	F1	F2	F3	F4	H	M		
ТШЛ-СВЭЛ-10-2.1	2	1000, 1500	230	280	290	204	262	40	42	27	1
		2000, 3000								30	
ТШЛ-СВЭЛ-10-2.2	2	4000, 5000, 6000	270	320	330	210	310	40	42	37	2
ТШЛ-СВЭЛ-10-3.1	3	1000, 1500, 2000	230	280	290	235	262	70	72	31	4, 1
		3000								37	
ТШЛ-СВЭЛ-10-5	5	1000, 1500, 2000, 3000								37	6
ТШЛ-СВЭЛ-10-3.2	3	4000, 5000	270	320	330	210	310	40	42	34	3, 2
ТШЛ-СВЭЛ-10-4	4	1000, 1500, 2000	230	280	290	300	262	130	132	42	5, 1
		3000								53	

Габаритные, установочные и присоединительные размеры ТШЛ-СВЭЛ-10

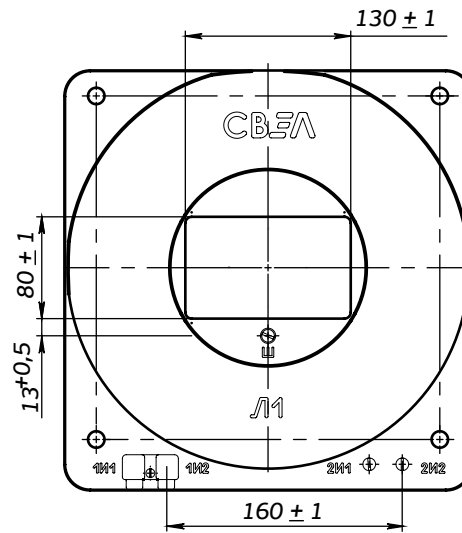
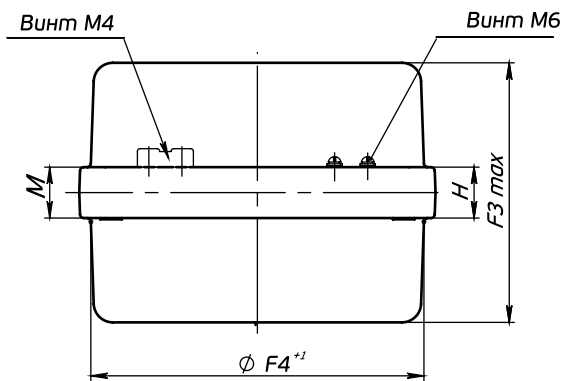


Рис.2-Общий вид трансформатора ТШЛ-СВЭЛ-10-2.2 (остальное см. Рис.1)

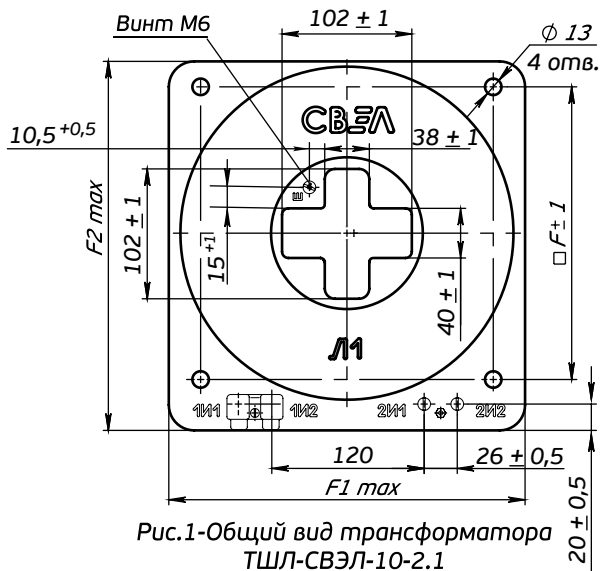


Рис.1-Общий вид трансформатора ТШЛ-СВЭЛ-10-2.1

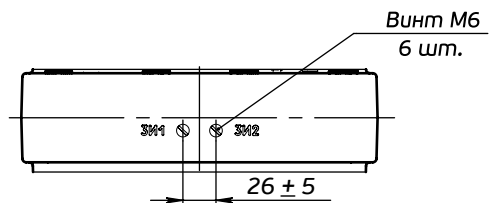


Рис.4-Общий вид трансформатора ТШЛ-СВЭЛ-10-3.1 (остальное см. Рис.1)

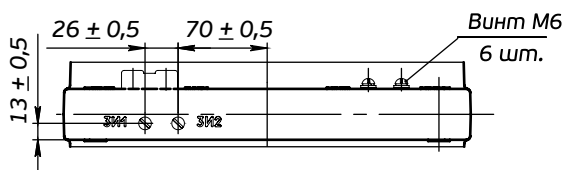


Рис.3-Общий вид трансформатора ТШЛ-СВЭЛ-10-3.2 (остальное см. Рис.2)

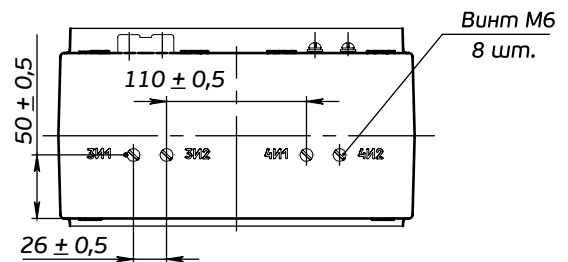


Рис.5-Общий вид трансформатора ТШЛ-СВЭЛ-10-4 (остальное см. Рис.1).

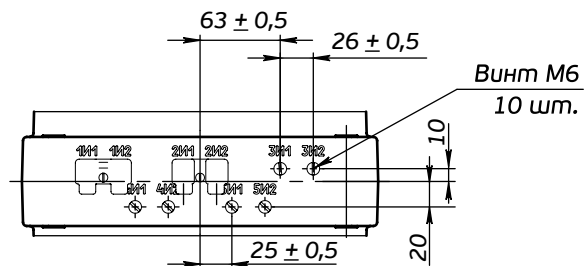


Рис.6 - Общий вид трансформатора ТШЛ-СВЭЛ-10-5 (остальное см. Рис.1)

ТШЛ-СВЭЛ-20-1

Назначение и область применения

Трансформаторы тока ТШЛ-СВЭЛ-20-1 применяются в комплектных устройствах внутренней и наружной установки (КРУ, КРУН, КСО) переменного тока на класс напряжения до 20 кВ и являются комплектующим изделием.

Трансформаторы предназначены:

- для передачи сигнала измерительной информации измерительным приборам и устройствам защиты, автоматики, сигнализации и управления;
- для коммерческого учета электроэнергии;
- для изолирования цепей вторичных соединений от высокого напряжения.

Климатическое исполнение: «УХЛ» и «Т» категории размещения 2 по ГОСТ 15150-69.

Рабочее положение: горизонтальное.

Технические условия: ОЭТ.591.013 ТУ.

Описание конструкции

Трансформаторы тока ТШЛ-СВЭЛ-20 однофазные, по принципу конструкции являются шинными, с литой изоляцией.

Первичной обмоткой трансформатора служит шина распределительного устройства, проходящая через внутреннее окно.

ТШЛ-СВЭЛ-20-1 крепится на опорной поверхности и имеет до четырех вторичных обмоток.

Трансформаторы ТШЛ-СВЭЛ-20-1 изготавливаются с выводами вторичных обмоток из гибкого многожильного провода.

Особенности конструкции

Трансформаторы изготавливаются с одним или несколькими коэффициентами трансформации, с возможностью переключения на вторичной стороне.

По требованию заказчика возможно изготовление трансформаторов с повышенными номинальными нагрузками вторичных обмоток.

Длина выводов вторичных обмоток из гибкого многожильного провода оговаривается в заказе.

ТЕХНИЧЕСКИЕ ХАРАКТЕРИСТИКИ ТШЛ-СВЭЛ-20-1

Наименование параметра	Значение
Конструктивное исполнение	1.1 - 1.4
Номинальное напряжение, кВ	20
Наибольшее рабочее напряжение, кВ	24
Номинальная частота переменного тока, Гц	50; 60*
Номинальный вторичный ток, А	1; 5
Номинальный первичный ток, А	от 150 до 2000
Количество вторичных обмоток	2, 3**
Класс точности:	
вторичной обмотки для измерений	0,2S; 0,2; 0,5S; 0,5; 1; 3
вторичной обмотки для защиты	5P; 10P
Номинальная вторичная нагрузка, В·А:	
при $\cos \phi = 1$	1; 2; 2,5
при $\cos \phi = 0,8$	3; 5; 10 ; 15; 20; 25; 30; 50
Трехсекундный ток термической стойкости, кА, при номинальных первичных токах, А	
300; 400	31,5
600 - 2000	40
Номинальная предельная кратность обмотки для защиты	от 2 до 50 (10***)
Номинальный коэффициент безопасности приборов обмотки для измерений	от 2 до 30

* Для трансформаторов, предназначенных для поставок на экспорт.

**Возможно изготовление трансформатора с тремя вторичными обмотками, значения параметров уточняются в заказе.

***В скобках указано стандартное значение.

Значение вторичных нагрузок, вторичного тока, коэффициента безопасности приборов, классы точности уточняются в заказе.

Трансформаторы могут изготавливаться с выводами вторичных обмоток из гибкого многожильного провода. Длина выводов вторичных обмоток оговаривается в заказе.

Жирным шрифтом выделены стандартные значения.

Габаритные, установочные и присоединительные размеры ТШЛ-СВЭЛ-20-1

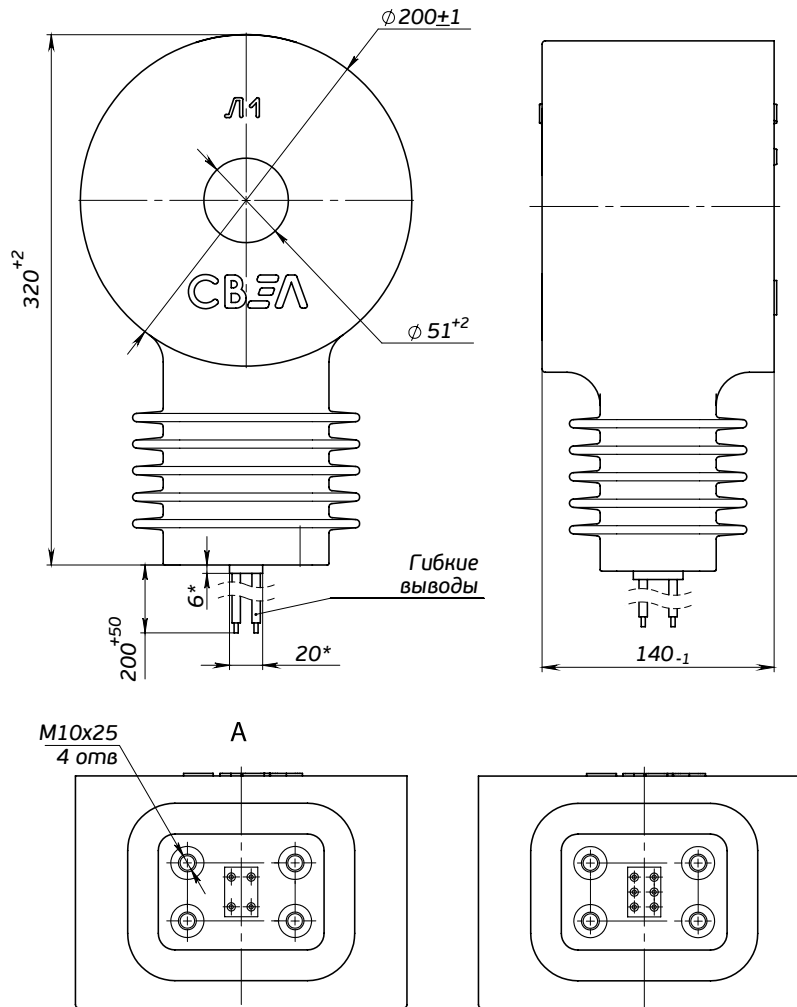


Рис. 1 - Общий вид трансформаторов тока ТШЛ-СВЭЛ-20-1.2

Рис. 2 - Общий вид трансформаторов тока ТШЛ-СВЭЛ-20-1.3

Масса max 14 кг

ТШЛ-СВЭЛ-20-2 (3, 4, 5)

Назначение и область применения

Трансформаторы предназначены:

- для передачи сигнала измерительной информации измерительным приборам и устройствам защиты, автоматики, сигнализации и управления;
- для коммерческого учета электроэнергии;
- для изолирования цепей вторичных соединений от высокого напряжения;
- для установки в комплектные распределительные устройства внутренней и наружной установки и токопроводы.

Климатическое исполнение: «УХЛ» и «Т», категории размещения 2 по ГОСТ 15150-69.

Рабочее положение: любое.

Технические условия: ОЭТ.591.013 ТУ.

Описание конструкции

Трансформаторы тока ТШЛ-СВЭЛ-20 однофазные, по принципу конструкции являются шинными, с литой изоляцией.

Первичной обмоткой трансформатора служит шина токопровода, проходящая через внутреннее окно.

Трансформаторы ТШЛ-СВЭЛ-20 изготавливаются в четырех конструктивных исполнениях. Все исполнения устанавливаются и крепятся в токопроводе.

Выводы вторичных обмоток трансформаторов тока ТШЛ-СВЭЛ-20-2(3) расположены на поверхности литого блока и пломбируются защитной крышкой.

Особенности конструкции

Трансформаторы изготавливаются с одним или несколькими коэффициентами трансформации, с возможностью переключения на вторичной стороне.

По требованию заказчика возможно изготовление трансформаторов с повышенными номинальными нагрузками вторичных обмоток.

Длина выводов вторичных обмоток из гибкого многожильного провода оговаривается в заказе.

ТЕХНИЧЕСКИЕ ХАРАКТЕРИСТИКИ ТШЛ-СВЭЛ-20-2(3, 4, 5)

Наименование параметра	Значение			
Номер конструктивного исполнения	2	3	4	5
Номинальное напряжение, кВ	20			
Наибольшее рабочее напряжение, кВ	24			
Номинальная частота переменного тока, Гц	50; 60*			
Номинальный вторичный ток, А	1; 5			
Номинальный первичный ток, А	от 800 до 18000			
Количество вторичных обмоток	2	3	4	5
Класс точности вторичной обмотки:				
для измерений	0,2S; 0,2; 0,5S; 0,5; 1; 3			
для защиты	5P; 10P			
Номинальная вторичная нагрузка, В*А				
при $\cos \varphi = 1$	1; 2; 2,5			
при $\cos \varphi = 0,8$	3; 5; 10 ; 15; 20; 25; 30			
Трехсекундный ток термической стойкости, кА, при номинальных первичных токах, А				
800-10000	120			
12000-18000	190			
Номинальная предельная кратность обмотки для защиты, не менее	от 2 до 50			
Номинальный коэффициент безопасности приборов обмотки для измерений, не более	от 2 до 30			

* Для трансформаторов, предназначенных для поставок на экспорт.

Значение вторичных нагрузок, вторичного тока, коэффициента безопасности приборов, классы точности уточняются в заказе.

Жирным шрифтом выделены стандартные значения.

ТЕХНИЧЕСКИЕ ПАРАМЕТРЫ ТШЛ-СВЭЛ-20-2 (3; 4; 5)

Тип трансформатора	Номинальный первичный ток, А	Размеры, мм					Масса max, кг
		D	d	H	L	h	
ТШЛ-СВЭЛ-20-2.1	800-10000	520	340	200	625	25	60
ТШЛ-СВЭЛ-20-3.1				260			81
ТШЛ-СВЭЛ-20-4.1				300			120
ТШЛ-СВЭЛ-20-5.1				360			160
ТШЛ-СВЭЛ-20-2.2	12000	680	470	200	745	35	91
ТШЛ-СВЭЛ-20-3.2				260			120
ТШЛ-СВЭЛ-20-4.2				300			150
ТШЛ-СВЭЛ-20-5.2				360			180
ТШЛ-СВЭЛ-20-2.3	14000-18000	830	600	200	880	35	130
ТШЛ-СВЭЛ-20-3.3				260			170
ТШЛ-СВЭЛ-20-4.3				300			200
ТШЛ-СВЭЛ-20-5.3				360			250

Габаритные, установочные и присоединительные размеры ТШЛ-СВЭЛ-20-2 (3, 4, 5)

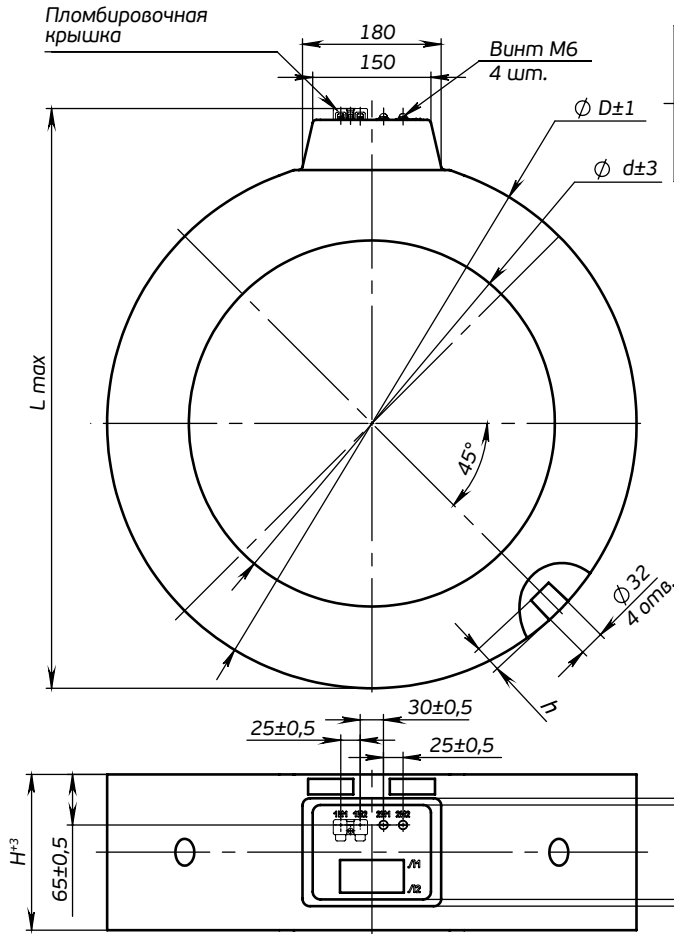


Рис.1 - Общий вид трансформатора ТШЛ-СВЭЛ-20-2

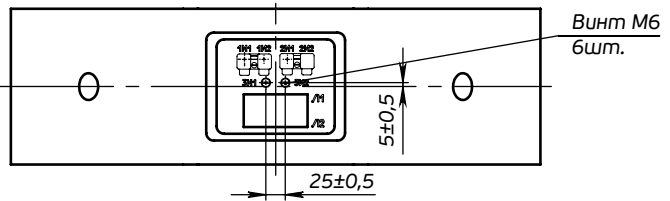


Рис.2 - Общий вид трансформатора ТШЛ-СВЭЛ-20-3
(остальное см. рис.1)

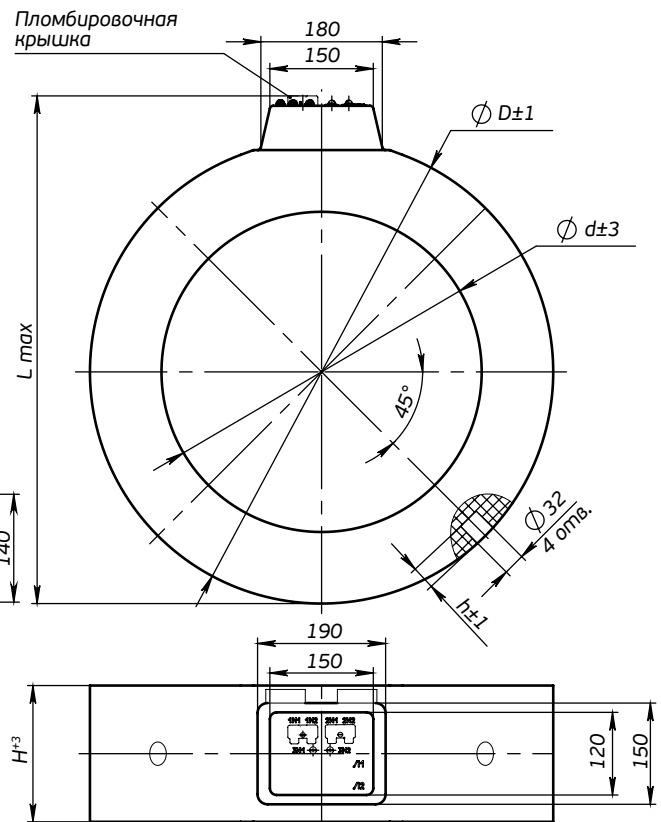


Рис.3 - Общий вид трансформаторов тока
ТШЛ-СВЭЛ-20-2(3,4,5)

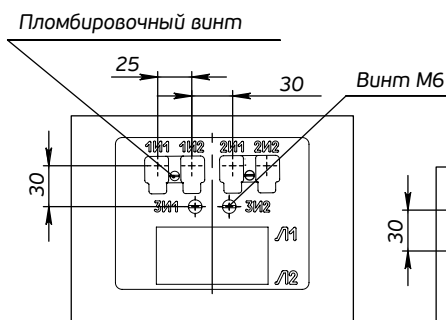


Рис.4 - Панель контактов
трансформаторов тока
ТШЛ-СВЭЛ-20-3

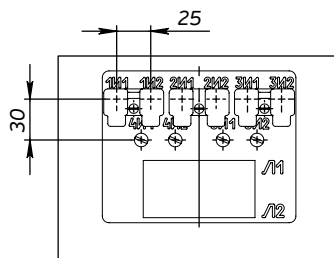


Рис.5 - Панель контактов
трансформаторов тока
ТШЛ-СВЭЛ-20-5

ТШЛ-СВЭЛ-0,66-1 (2, 3, 4)

Назначение и область применения

Трансформаторы тока ТШЛ-СВЭЛ-0,66 применяются в комплектных устройствах внутренней и наружной установки (КРУ, КРУН, КСО) переменного тока на класс напряжения до 0,66 кВ и являются комплектующим изделием. Устанавливаются непосредственно на шину токопровода.

Трансформаторы предназначены:

- для передачи сигнала измерительной информации измерительным приборам и устройствам защиты, автоматики, сигнализации и управления;
- для коммерческого учета электроэнергии;
- для изолирования цепей вторичных соединений от высокого напряжения.

Климатическое исполнение: «УХЛ» и «Т» категории размещения 2 по ГОСТ 15150-69.

Рабочее положение: любое.

Технические условия: ОЭТ.591.013 ТУ.

Описание конструкции

Трансформаторы тока ТШЛ-СВЭЛ-0,66 однофазные, по принципу конструкции являются шинными, с литой изоляцией.

Трансформатор содержит до 3-х вторичных обмоток, расположенную на магнитопроводе. Первичной обмоткой трансформатора служит шина распределительного устройства, проходящая через внутреннее окно прямоугольного сечения.

Выходы вторичных обмоток пломбируются защитной крышкой.

Особенности конструкции

Номинальная нагрузка вторичной обмотки до 30 В·А.

Трансформаторы могут изготавливаться с выводами вторичных обмоток из гибкого многожильного провода. Длина выводов вторичных обмоток оговаривается в заказе.

Назначение трансформатора

Трансформаторы тока ТШЛ-СВЭЛ-0,66-3(4) УХЛ2 устанавливаются на шинах ввода с напряжением 0,66 кВ и предназначены для преобразование переменного тока до значения, приемлемого для непосредственного измерения этого тока с помощью измерительных приборов или для питания устройств релейной защиты и для изолирование измерительных приборов и реле от цепи высокого напряжения.

ТЕХНИЧЕСКИЕ ХАРАКТЕРИСТИКИ ТШЛ-СВЭЛ-0,66-1(2)

Наименование параметра	Значение	
Номер конструктивного исполнения	1(2)	2.1
Номинальное напряжение, кВ	0,66	
Наибольшее рабочее напряжение, кВ	0,8	
Номинальная частота переменного тока, Гц	50; 60*	
Номинальный вторичный ток, А	1; 5	
Номинальный первичный ток, А	от 300 до 2000	от 2500 до 5000
Класс точности	0,2S; 0,2; 0,5S; 0,5; 1; 3; 5P; 10P	
Номинальная вторичная нагрузка, В×А:		
при cos φ = 1	1; 2; 2,5	
при cos φ = 0,8	3; 5; 10; 15; 20; 25; 30; 50	
Номинальная предельная кратность обмотки для защиты, не менее	от 2 до 50	
Номинальный коэффициент безопасности приборов обмотки для измерений**, не более	от 2 до 30	

* Для трансформаторов, предназначенных для поставок на экспорт.

** Значения коэффициента безопасности приборов вторичной обмотки для измерений приведены при стандартном значении номинальной вторичной нагрузки.

Жирным начертанием выделены стандартные параметры.

Значение вторичных нагрузок, вторичного тока, коэффициента безопасности приборов вторичной обмотки для измерений, количество вторичных обмоток, классы точности уточняются в заказе.

Трансформаторы могут изготавливаться с выводами вторичных обмоток из гибкого многожильного провода. Длина выводов вторичных обмоток оговаривается в заказе.

ТЕХНИЧЕСКИЕ ХАРАКТЕРИСТИКИ ТШЛ-СВЭЛ-0,66-3(4)

Наименование параметра	Значение	
Номинальное напряжение, кВ	0,66	
Наибольшее рабочее напряжение, кВ	0,8	
Номинальная частота переменного тока, Гц	50; 60*	
Номинальный вторичный ток, А	1; 5	
Количество вторичных обмоток	от 1 до 3	
Номинальный первичный ток, А	от 50 до 3000	
Класс точности вторичных обмоток:		
- для измерений	0,2S; 0,5S; 0,2; 0,5; 1; 3; 10;	
- для защиты	5P; 10P	
Номинальная вторичная нагрузка при cos φ2 = 1, В×А:		
- обмотки для измерений	от 1 до 2,5	
- обмотки для защиты	от 1 до 2,5	
Номинальная вторичная нагрузка при cos φ2 = 0,8, В×А:		
- обмотки для измерений	от 3 до 50	
- обмотки для защиты	от 3 до 50	
Номинальная предельная кратность вторичных обмоток для защиты Кном	от 2 до 50	

ТЕХНИЧЕСКИЕ ХАРАКТЕРИСТИКИ ТШЛ-СВЭЛ-0,66-3(4)

Наименование параметра	Значение
Номинальный коэффициент безопасности приборов вторичной обмотки для измерений КБном	от 2 до 30

- 1) * Для трансформаторов, предназначенных для поставок на экспорт.
- 2) Значение вторичных нагрузок, вторичного тока, коэффициента безопасности приборов, классы точности, уточняются в заказе.
- 3) Трансформаторы могут изготавливаться с выводами вторичных обмоток из гибкого многожильного провода. Длина выводов вторичных обмоток оговаривается в заказе.

ТЕХНИЧЕСКИЕ ПАРАМЕТРЫ ТШЛ-СВЭЛ-0,66-3(4)

Исполнение трансформатора	Количество обмоток (не более)	Размеры, мм				Масса max, кг
		H	H1	L	d	
ТШЛ-СВЭЛ-0,66-3.1	1	155	80	150	55	7
ТШЛ-СВЭЛ-0,66-3.2	2					8
ТШЛ-СВЭЛ-0,66-3.3	3					9,3
ТШЛ-СВЭЛ-0,66-4.1	1	165	85	160	75	7,5
ТШЛ-СВЭЛ-0,66-4.2	2					8,5
ТШЛ-СВЭЛ-0,66-4.3	3					9,8

Габаритные, установочные и присоединительные размеры ТШЛ-СВЭЛ-0,66-1(2)

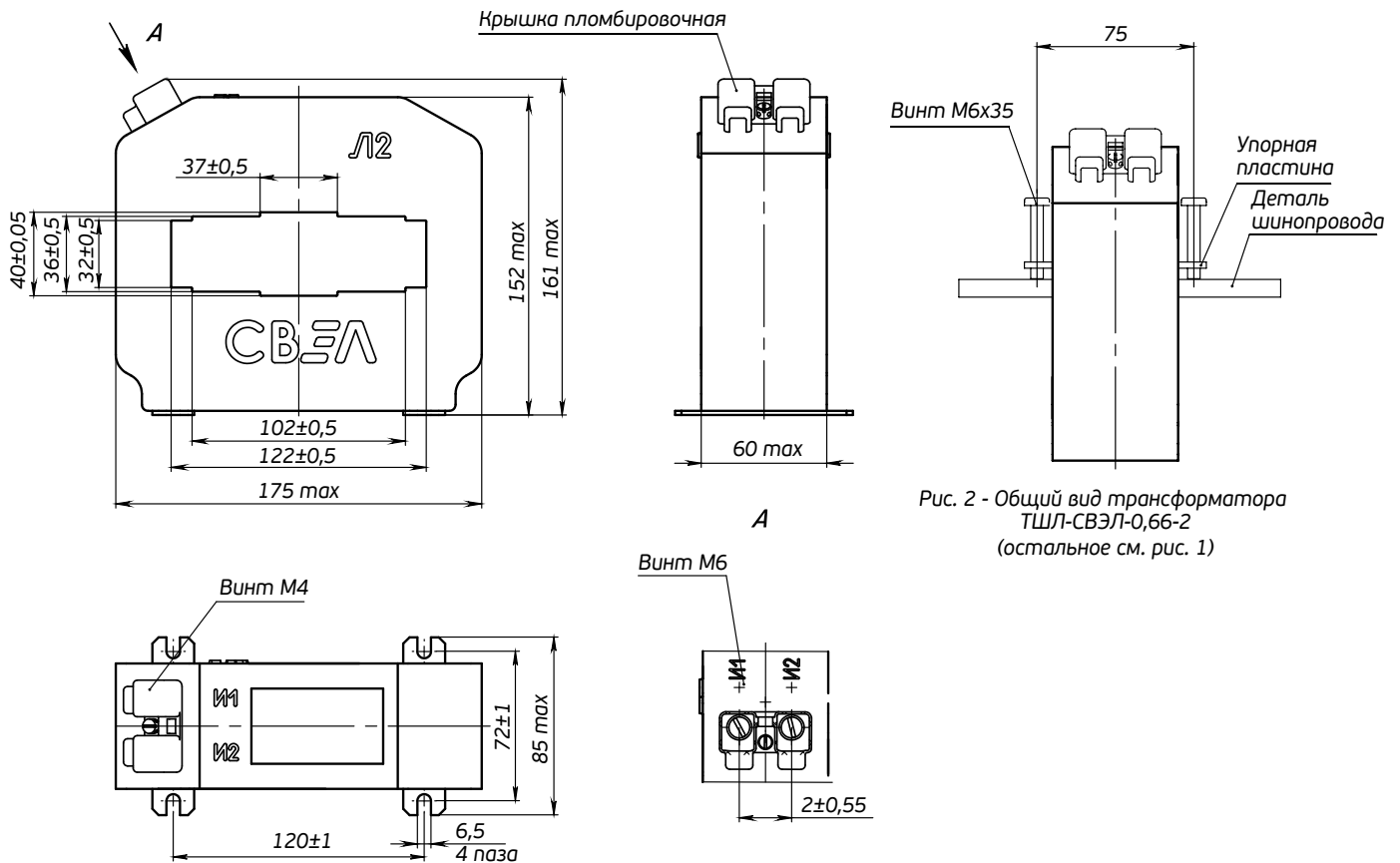


Рис. 2 - Общий вид трансформатора ТШЛ-СВЭЛ-0,66-2 (остальное см. рис. 1)

Рис.1 - Общий вид трансформатора ТШЛ-СВЭЛ-0,66-1

Габаритные, установочные и присоединительные размеры ТШЛ-СВЭЛ-0,66-3(4)

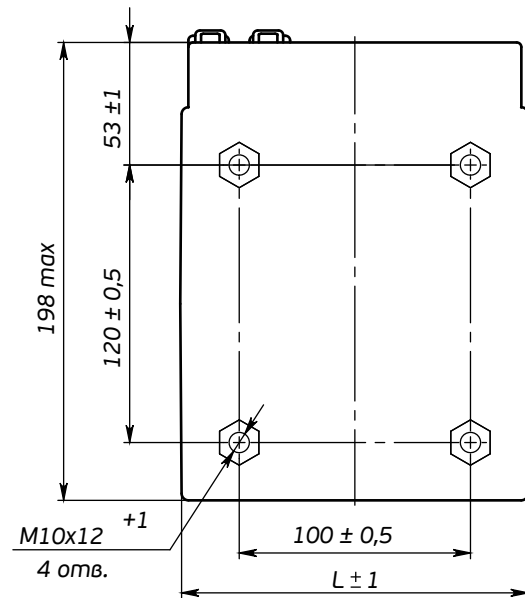
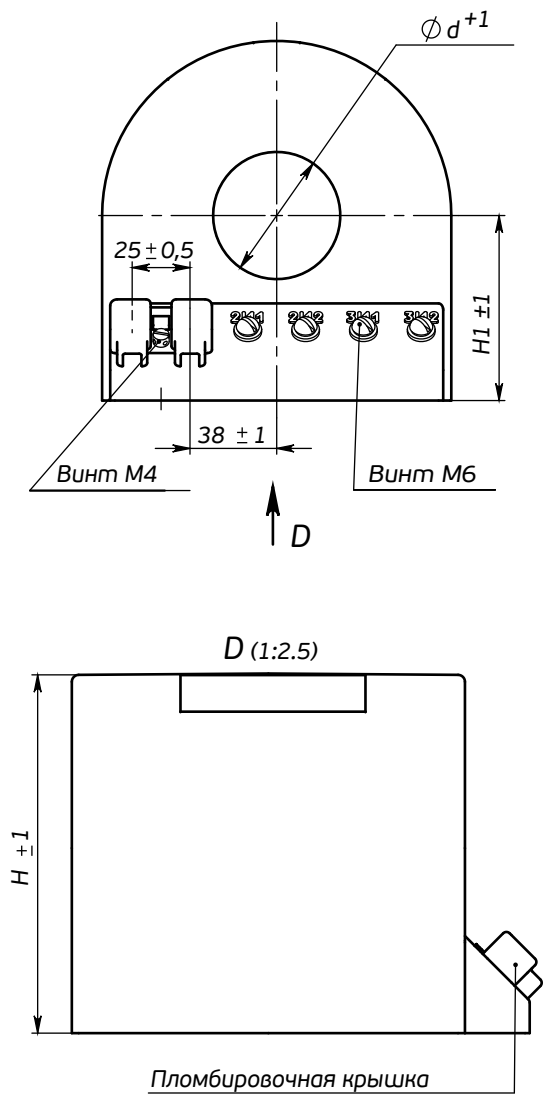


Таблица - Исполнения трансформаторов ТШЛ-0,66-3

ТРАНСФОРМАТОРЫ ТВ

ТВ – это трансформатор тока встроенный.

Трансформаторы типа ТВ служат источником передачи измерительной информации установкам переменного тока. Встраиваются в силовые трансформаторы и масляные выключатели. В зависимости от климатического исполнения и категории размещения способ-

ны работать при температурах от -60 °С до +50 °С для УХЛ1 и от -60 °С до +55 °С для УХЛ2.

Номенклатура на примере ТВ-СВЭЛ-35-IX-3.1-0,2S/10P/10P-300/5 УХЛ1 представлена на схеме ниже.

Трансформатор ТВ расшифровка

Т В - СВЭЛ - 35 - IX - 3.1 - 0,2S/10P/10P - 300/5 УХЛ1



ТВ-СВЭЛ

Назначение и область применения

Трансформаторы тока ТВ-СВЭЛ предназначены для эксплуатации внутри бака силового трансформатора или выключателя и в воздушной среде (при отсутствии прямого воздействия солнечного излучения и атмосферных осадков).

Трансформаторы предназначены:

- для передачи сигнала измерительной информации приборам измерения, защиты, автоматики, сигнализации и управления;
- для коммерческого учета электроэнергии;
- для изолирования цепей вторичных соединений от высокого напряжения.

Климатические исполнение: «У», «Т», «О», «ХЛ» или «УХЛ» категории размещения 2 по ГОСТ 15150-69.

Рабочее положение: согласно положению ввода.

Технические условия: ОЭТ.591.017 ТУ.

Описание конструкции

Трансформаторы тока ТВ-СВЭЛ однофазные, по принципу конструкции являются встроенными. Трансформаторы относятся к электрооборудованию на класс напряжения 0,66 кВ и поэтому могут устанавливаться на вводе любого класса напряжения при условии, что они обеспечивают заданные характеристики, не нарушают работы, и посадочные размеры ввода позволяют их установку.

Первичной обмоткой трансформатора служит ввод выключателя или силового трансформатора, проходящий через внутреннее окно круглого сечения.

Для получения различных коэффициентов трансформации вторичная обмотка имеет несколько ответвлений. Выводы вторичных обмоток трансформаторов тока ТВ-СВЭЛ изготавливаются из гибкого многожильного провода. Длина выводов уточняется в заказе.

Особенности конструкции

По требованию заказчика возможно изготовление трансформаторов с повышенными номинальными нагрузками вторичной обмотки..

ТЕХНИЧЕСКИЕ ХАРАКТЕРИСТИКИ ТВ-СВЭЛ

Наименование параметра	Значение																		
Номинальное напряжение трансформатора, кВ	0,66																		
Номинальное (наибольшее рабочее) напряжение высоковольтного ввода, кВ	0,66 (0,72); 3 (3,6); 6 (7,2); 10 (12); 15 (17,5); 20 (24); 24 (26,5); 27 (30); 35 (40,5); 110 (126); 150 (172); 220 (252); 330 (363); 500 (525); 750 (787)																		
Номинальная частота напряжения сети, Гц	50; 60*																		
Номинальный вторичный ток, А	1; 5																		
Номинальный первичный ток, А*	От 50 до 12000	14000	16000	18000	20000														
Номинальная вторичная нагрузка при $\cos\varphi_2=1$, В·А:																			
- обмотки для измерений	0,2S; 0,2; 0,5S; 0,5; 1; 3; 5; 10																		
- обмотки для защиты	5P; 10P; 5PR; 10PR																		
Номинальная вторичная нагрузка при $\cos\varphi_2=1$, В·А:																			
- обмотки для измерений	от 1 до 2,5																		
- обмотки для защиты	от 1 до 2,5																		
Номинальная вторичная нагрузка обмотки для измерений при $\cos\varphi_2=0,8$, В·А																			
	от 3 до 100																		
Номинальная вторичная нагрузка обмотки для защиты при $\cos\varphi_2=0,8$, В·А																			
	До 100	До 60	60-80	80-100	До 40	40-60	60-80	80-100	До 20	20-40	40-60	60-80	80-100	До 5	5-20	20-40	40-60	60-80	80-100
Номинальная предельная кратность вторичных обмоток для защиты $K_{НОМ}$																			
	От 3 до 80	От 3 до 20	От 3 до 18	От 3 до 16	От 3 до 20	От 3 до 18	От 3 до 16	От 3 до 14	От 3 до 20	От 3 до 18	От 3 до 16	От 3 до 14	От 3 до 11	От 3 до 20	От 3 до 18	От 3 до 16	От 3 до 14	От 3 до 12	От 3 до 10
Номинальный коэффициент безопасности приборов вторичной обмотки для измерений $K_{БНОМ}$																			
	от 5 до 90																		
Ток термической стойкости (при времени протекания 1 с), кА																			
	от 3 до 200																		
Время протекания тока термической стойкости, с																			
	1; 3																		
Наружный диаметр, мм																			
	от 100 до 1200																		
Внутренний диаметр, мм																			
	от 50 до 1000																		
Высота, мм																			
	от 20 до 548																		

* Для трансформаторов, предназначенных для поставок на экспорт.

Габаритные, установочные и присоединительные размеры ТВ-СВЭЛ

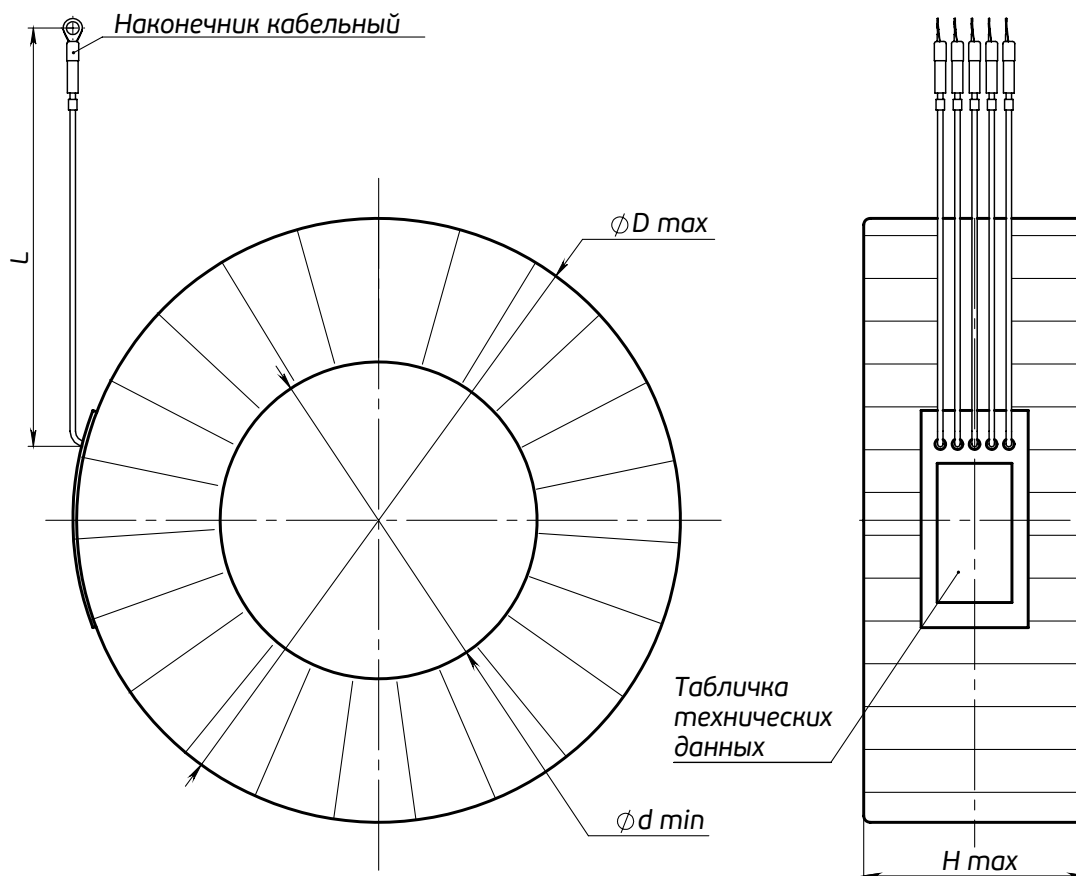


Рис. 1 - Общий вид трансформаторов тока ТВ-СВЭЛ

ТВ-СВЭЛ-35 (110, 220)-IX

Назначение и область применения

Трансформаторы тока ТВ-СВЭЛ-35(110, 220)-IX применяются в открытых распределительных устройствах (ОРУ) переменного тока на класс напряжения 35, 110 и 220 кВ и являются комплектующим изделием. Устанавливаются непосредственно на ввод выключателя, силового трансформатора или линейный ввод.

Трансформаторы предназначены:

- для передачи сигнала измерительной информации приборам измерения, защиты, автоматики, сигнализации и управления;
- для коммерческого учета электроэнергии;
- для изолирования цепей вторичных соединений от высокого напряжения.

Климатическое исполнение: «УХЛ» и «Т» категории размещения 1 по ГОСТ 15150-69.

Рабочее положение: согласно положению ввода.

Технические условия: ОЭТ.591.017 ТУ.

Описание конструкции

Трансформаторы тока ТВ-СВЭЛ-35(110, 220)-IX однофазные, по принципу конструкции являются встроенными, с литой изоляцией.

Первичной обмоткой трансформатора служит высоковольтный ввод выключателя, силового трансформатора или линейный ввод, проходящий через внутреннее окно круглого сечения.

Выводы вторичных обмоток, предназначенных для измерения и учета электроэнергии, дополнительно закрываются пломбируемой крышкой.

Панель контактов закрывается крышкой для защиты от атмосферных осадков. По требованию заказчика для обеспечения герметичности возможна поставка трансформаторов с кабельными вводами в месте выхода кабеля подключения из панели контактов.

Особенности конструкции

Трансформаторы изготавливаются с одной или несколькими вторичными обмотками (до шести включительно). Для получения различных коэффициентов трансформации вторичные обмотки могут иметь несколько ответвлений.

По требованию заказчика возможно изготовление трансформаторов с повышенными номинальными нагрузками вторичных обмоток, а также возможно изготовление трансформаторов с установочными размерами, отличными от стандартных.

ТЕХНИЧЕСКИЕ ХАРАКТЕРИСТИКИ ТВ-СВЭЛ

Наименование параметра	Значение																		
Номинальное напряжение трансформатора, кВ	0,66																		
Номинальное (наибольшее рабочее) напряжение высоковольтного ввода, кВ	0,66 (0,72); 3 (3,6); 6 (7,2); 10 (12); 15 (17,5); 20 (24); 24 (26,5); 27 (30); 35 (40,5); 110 (126); 150 (172); 220 (252); 330 (363); 500 (525); 750 (787)																		
Номинальная частота напряжения сети, Гц	50; 60*																		
Номинальный вторичный ток, А	1; 5																		
Номинальный первичный ток, А*	От 50 до 12000	14000	16000	18000	20000														
Количество вторичных обмоток, шт.	от 1 до 6																		
Класс точности:																			
- обмотки для учета и измерений	0,2S; 0,2; 0,5S; 0,5; 1; 3; 5; 10																		
- обмотки для защиты	5P; 10P; 5PR; 10PR																		
Номинальная вторичная нагрузка при $\cos\varphi_2=1$, В·А:																			
- обмотки для измерений	от 1 до 2,5																		
- обмотки для защиты	от 1 до 2,5																		
Номинальная вторичная нагрузка обмотки для измерений при $\cos\varphi_2=0,8$, В·А																			
от 3 до 100																			
Номинальная вторичная нагрузка обмотки для защиты при $\cos\varphi_2=0,8$, В·А	До 100	До 60	60-80	80-100	До 40	40-60	60-80	80-100	До 20	20-40	40-60	60-80	80-100	До 5	5-20	20-40	40-60	60-80	80-100
	От 3 до 80	От 3 до 20	От 3 до 18	От 3 до 16	От 3 до 20	От 3 до 18	От 3 до 16	От 3 до 14	От 3 до 20	От 3 до 18	От 3 до 16	От 3 до 14	От 3 до 11	От 3 до 20	От 3 до 18	От 3 до 16	От 3 до 14	От 3 до 12	От 3 до 10
Номинальная предельная кратность вторичных обмоток для защиты $K_{ном}$	от 5 до 90																		
Номинальный коэффициент безопасности приборов вторичной обмотки для измерений $K_{бном}$	от 3 до 200																		
Ток термической стойкости (при времени протекания 1 с), кА	1; 3																		
Время протекания тока термической стойкости, с																			

* Для трансформаторов, предназначенных для поставок на экспорт.

Габаритные, установочные и присоединительные размеры ТВ-СВЭЛ-35

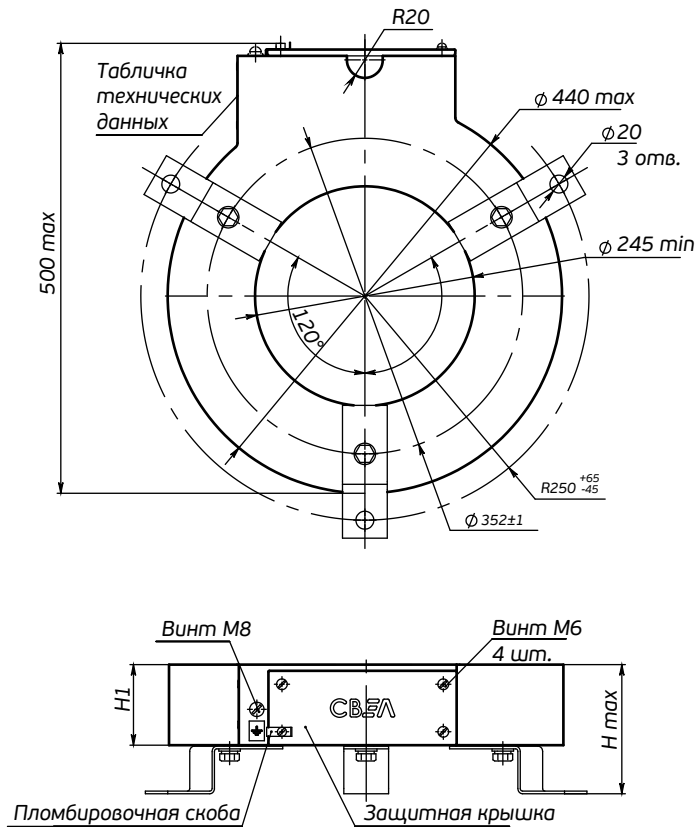


Рис. 1 - Общий вид трансформаторов тока ТВ-СВЭЛ-35-IX-1.1

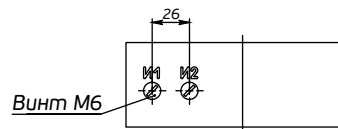


Рис. 2 - Панель контактов трансформаторов тока ТВ-СВЭЛ-35-IX-1.1

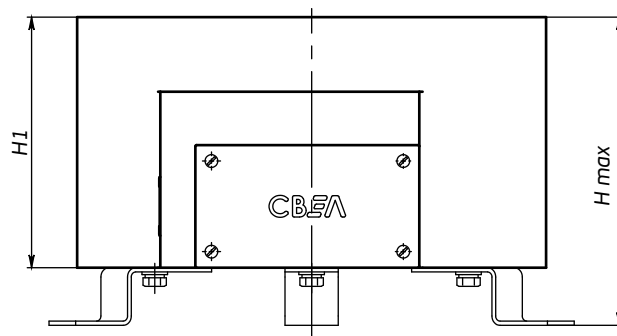


Рис.3 - Общий вид трансформаторов тока ТВ-СВЭЛ-35-IX-2.1(6.1)
Остальное см.рис.1

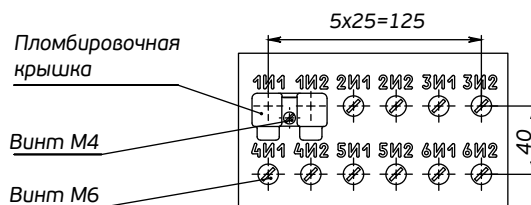


Рис.4 - Панель контактов трансформаторов тока ТВ-СВЭЛ-35-IX-2.1(6.1)

ТЕХНИЧЕСКИЕ ПАРАМЕТРЫ ТВ-СВЭЛ-35-IX (1.1 - 6.1)

Исполнение трансформатора	Количество обмоток (не более)	Размеры, мм		Масса max, кг	Рис.
		H1	H		
ТВ-СВЭЛ-35-IX-1.1	1	90	145	35	1, 2
ТВ-СВЭЛ-35-IX-2.1	2	165	220	70	3, 4
ТВ-СВЭЛ-35-IX-3.1	3	235	290	105	
ТВ-СВЭЛ-35-IX-4.1	4	305	360	140	
ТВ-СВЭЛ-35-IX-5.1	5	375	430	170	
ТВ-СВЭЛ-35-IX-6.1	6	445	500	205	

Габаритные, установочные и присоединительные размеры ТВ-СВЭЛ-110

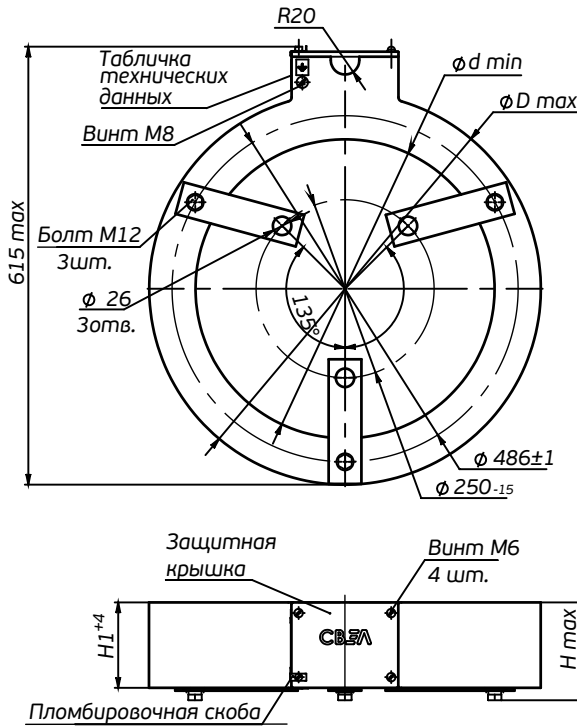


Рис. 1. - Общий вид трансформаторов тока ТВ-СВЭЛ-110-IX-1.1

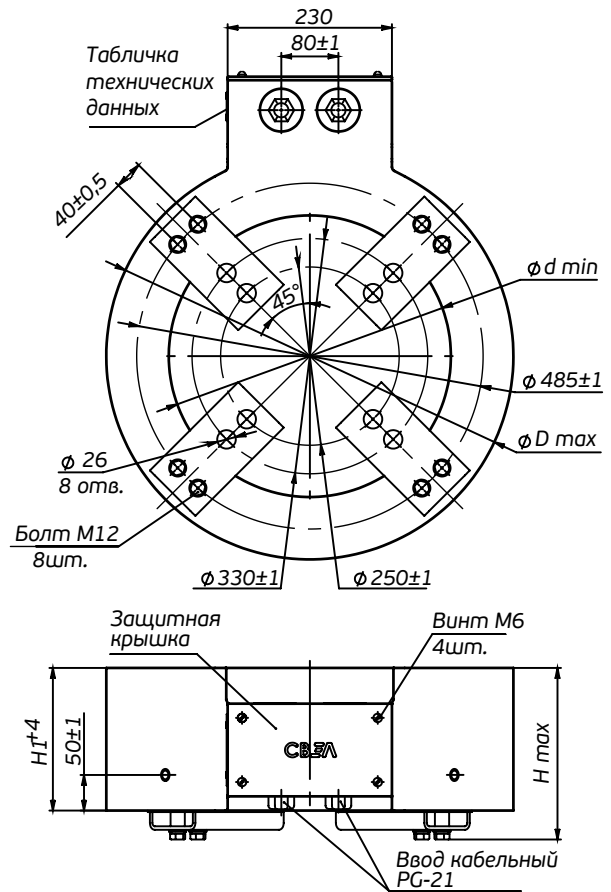


Рис.4 - Общий вид трансформаторов тока ТВ-СВЭЛ-110-IX-2.1(6.1)

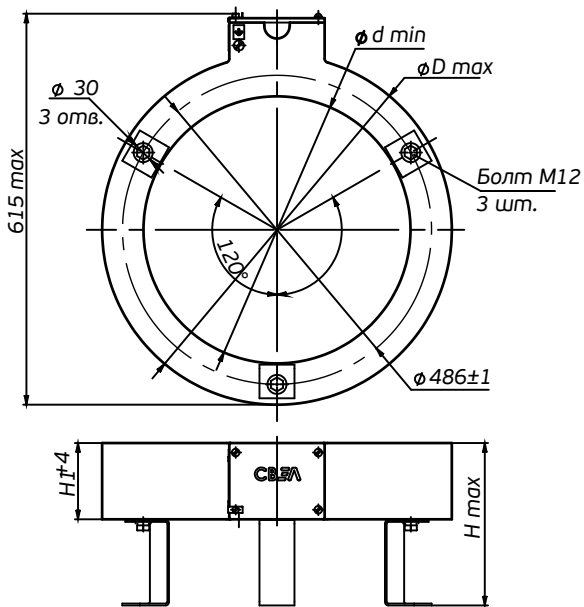


Рис. 2 - Общий вид трансформаторов тока ТВ-СВЭЛ-110-IX-1.2. Остальное см. рис.1

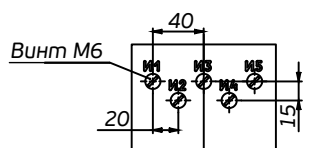


Рис. 3 - Панель контактов трансформаторов тока ТВ-СВЭЛ-110-IX-1.1(1.2)

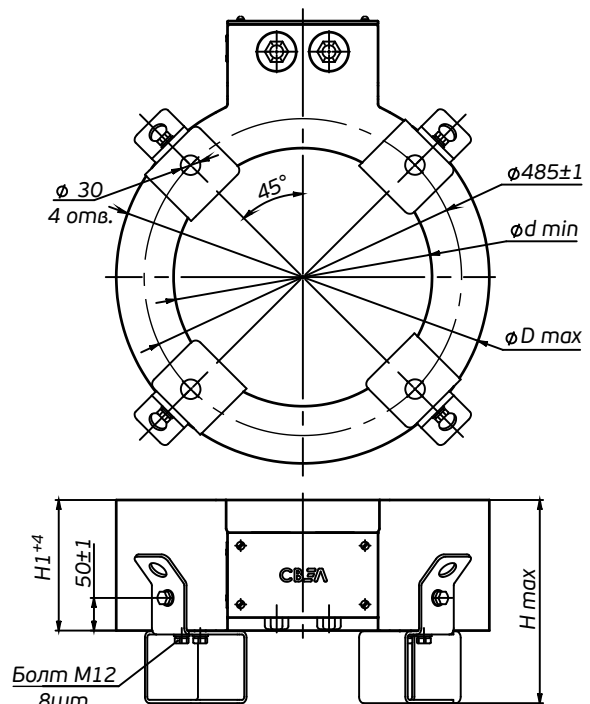


Рис. 5 - Общий вид трансформаторов тока ТВ-СВЭЛ-110-IX-2.2(6.2) Остальное см.рис. 4

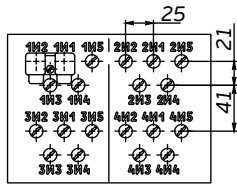


Рис. 7 - Панель контактов трансформаторов тока ТВ-СВЭЛ-110-IX-2.1.(2.2)-4.1(4.2) Исполнения с переключением по вторичной строке
Остальное см.рис.6

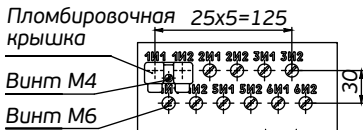


Рис. 6 - Панель контактов трансформаторов тока ТВ-СВЭЛ-110-IX-2.1(2.2)-6.1(6.2)

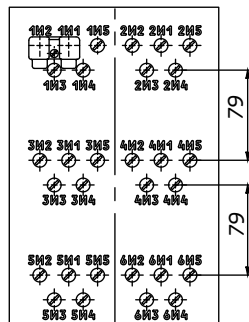


Рис. 8 - Панель контактов трансформаторов тока ТВ-СВЭЛ-110-IX-5.1.(5.2)-6.1(6.2) Исполнения с переключением по вторичной строке.
Остальное см.рис.7

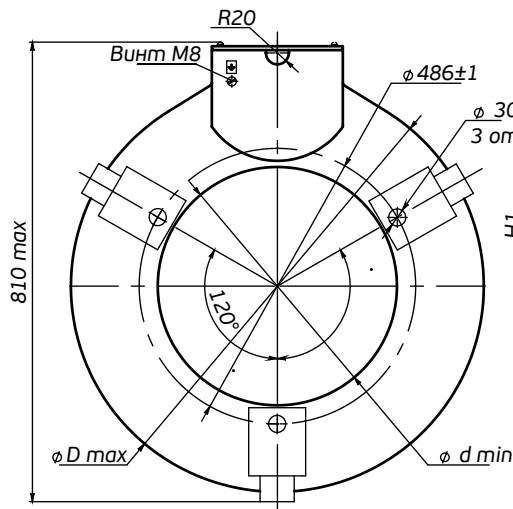


Рис. 9 - Общий вид трансформаторов тока ТВ-СВЭЛ-110-IX-3

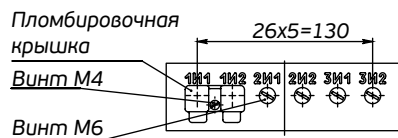
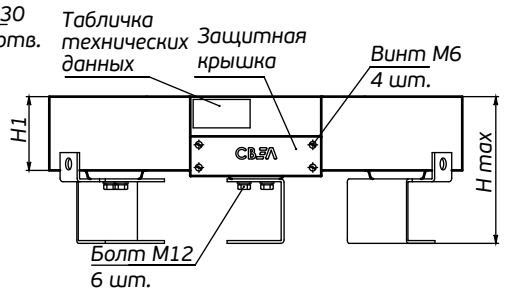


Рис.10 - Панель контактов трансформаторов тока ТВ-СВЭЛ-110-IX-3

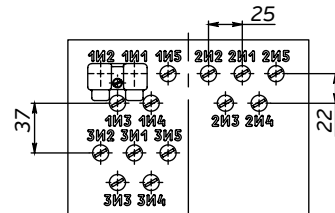


Рис.11 - Панель контактов трансформаторов тока ТВ-СВЭЛ-110-IX-3 Исполнения с переключением по вторичной стороне.
Остальное см.рис. 10

ТЕХНИЧЕСКИЕ ПАРАМЕТРЫ ТВ-СВЭЛ-110-IX

Исполнение трансформатора	Количество обмоток (не более)	Размеры, мм				Масса max, кг	Рис.	
		D	d	H1	H			
ТВ-СВЭЛ-110-IX-1.1	1	550	420	120	140	35	1, 3	
ТВ-СВЭЛ-110-IX-1.2				255	2, 3			
ТВ-СВЭЛ-110-IX-2.1	2	570	395	150	185	55	4, 6, 7	
				200	235			70
ТВ-СВЭЛ-110-IX-3.1	3	570	395	250	285	95	4, 6, 8	
ТВ-СВЭЛ-110-IX-4.1	4			300	335	125		
ТВ-СВЭЛ-110-IX-5.1	5			350	385	155		
ТВ-СВЭЛ-110-IX-6.1	6			400	435	180		
ТВ-СВЭЛ-110-IX-2.2	2			150	260	55		5, 6, 7
ТВ-СВЭЛ-110-IX-3.2	3			200	310	70		
ТВ-СВЭЛ-110-IX-4.2	4	250	360	95	5, 6, 8			
ТВ-СВЭЛ-110-IX-5.2	5	300	410	125				
ТВ-СВЭЛ-110-IX-6.2	6	350	460	155	9, 10, 11			
ТВ-СВЭЛ-110-IX-3	3	400	510	180				

Габаритные, установочные и присоединительные размеры ТВ-СВЭЛ-220

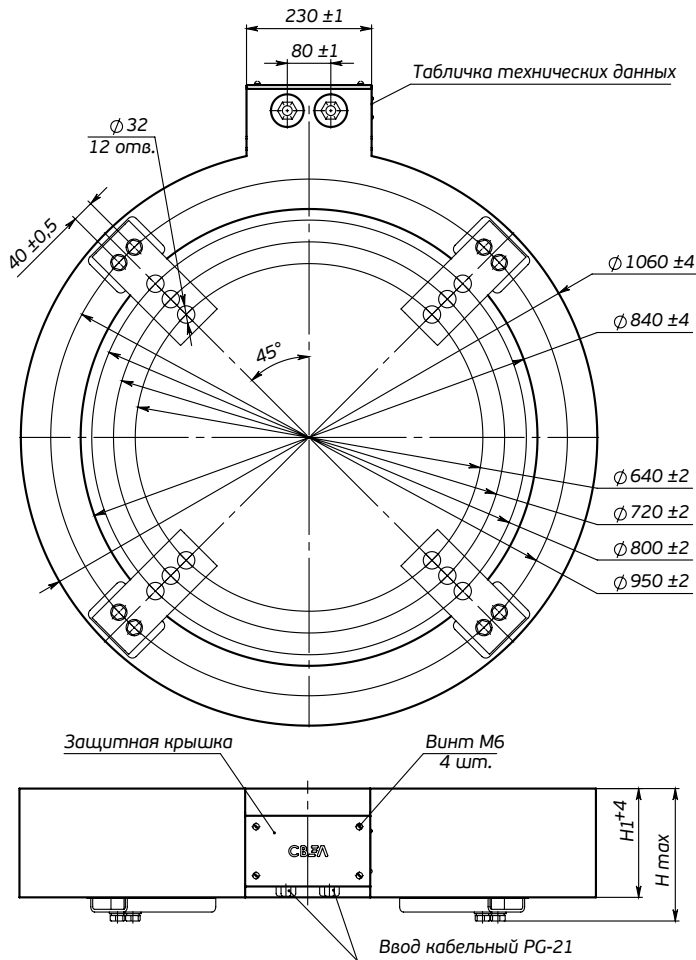


Рис. 1 - Общий вид трансформаторов тока ТВ-СВЭЛ-220-IX-1.1 (6.1)

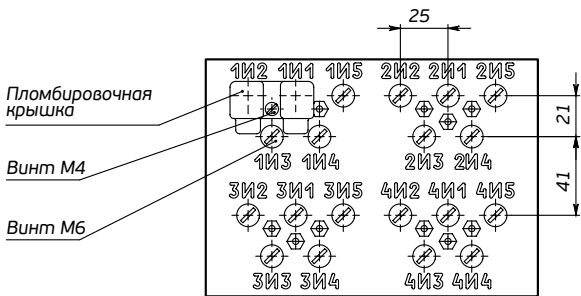


Рис. 4 - Панель контактов трансформаторов тока ТВ-СВЭЛ-220-IX-3.1(4.1). Исполнения с переключением. Остальное см. рис. 1.

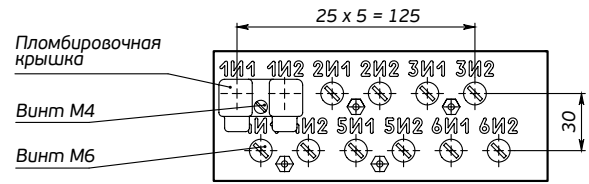


Рис. 2 - Панель контактов трансформаторов тока ТВ-СВЭЛ-220-IX-1.1(6.1). Остальное см. рис. 1.

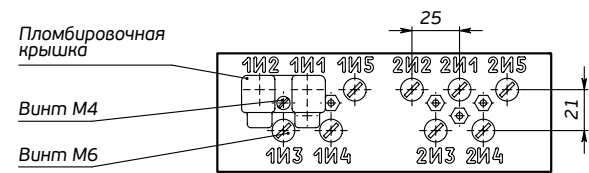


Рис. 3 - Панель контактов трансформаторов тока ТВ-СВЭЛ-220-IX-1.1(2.1). Исполнения с переключением по вторичной стороне. Остальное см. рис. 1.

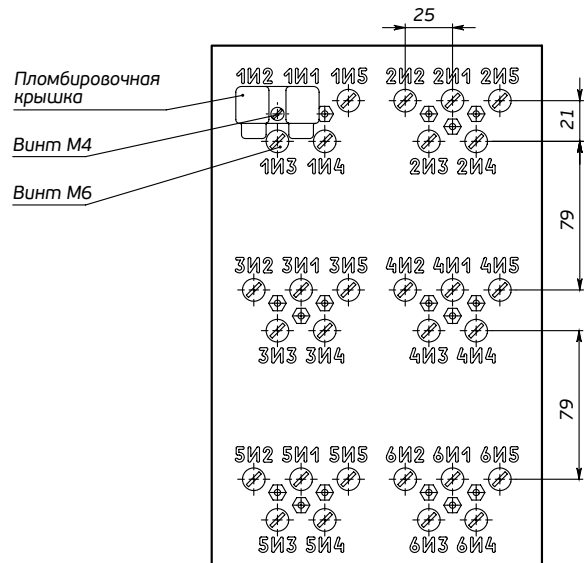


Рис. 5 - Панель контактов трансформаторов тока ТВ-СВЭЛ-220-IX-5.1(6.1). Исполнения с переключением по вторичной стороне. Остальное см. рис. 1.

ТЕХНИЧЕСКИЕ ПАРАМЕТРЫ ТВ-СВЭЛ-220-IX-1.1(6.1)

Исполнение трансформатора	Количество обмоток (не более)	Размеры, мм				Масса max, кг	Рис.	
		D	d	H1	H			
ТВ-СВЭЛ-220-IX-1.1	1	1060	840	110	155	100	1,2,3	
ТВ-СВЭЛ-220-IX-2.1	3			150	195			
ТВ-СВЭЛ-220-IX-3.1	4			200	245			200
ТВ-СВЭЛ-220-IX-4.1	6			250	295	250		1,2,4
ТВ-СВЭЛ-220-IX-5.1				300	345	300		
ТВ-СВЭЛ-220-IX-6.1				350	395	400		
	400	445	450					

ТРАНСФОРМАТОРЫ ТЗЛК(Р)

Трансформаторы тока нулевой последовательности ТЗЛК-СВЭЛ и ТЗЛК(Р)-СВЭЛ (разъемные) применяются в схемах защиты от замыканий на землю путем трансформации возникающих токов нулевой последовательности.

Трансформаторы тока нулевой последовательности предназначены для установки в комплектно-распределительные устройства внутренней установки и являются комплектующими изделиями.

Номенклатура на примере ТЗЛКР-СВЭЛ-0,66-70-30/1 УХЛ2 представлена на схеме ниже.

Трансформатор ТЗЛК расшифровка



ТЗЛК(Р)-СВЭЛ-0,66

Назначение и область применения

Трансформатор тока нулевой последовательности ТЗЛК(Р)-СВЭЛ-0,66 изготавливается в климатическом исполнении "УХЛ" категории размещения 2 по ГОСТ 15150 и ГОСТ 15543.1 и применяется для питания схем релейной защиты от замыкания на землю отдельных жил трехфазного кабеля путём трансформации возникших при этом токов нулевой последовательности и устанавливается на кабель.

Трансформатор предназначен для работы в следующих условиях:

- верхнее значение температуры окружающего воздуха +50 °С;
- нижнее значение температуры окружающего воздуха -60 °С;
- относительная влажность воздуха 100% при +25 °С;
- высота над уровнем моря не более 1000 м.

Климатическое исполнение: окружающая среда невзрывоопасная; не содержащая токопроводящей пыли, химически активных газов и паров в концентрациях, разрушающих металлы, – атмосфера типа II по ГОСТ15150.

Рабочее положение: любое.

Технические условия: ОЭТ.591.021 ТУ.

Описание конструкции

Трансформаторы тока ТЗЛК(Р)-СВЭЛ-0,66 однофазные, по принципу конструкции являются шинными, с литой изоляцией.

Трансформатор содержит одну вторичную обмотку. Первичной обмоткой трансформатора служат жилы трехфазного кабеля, проходящие через внутреннее окно круглого сечения.

ТЕХНИЧЕСКИЕ ХАРАКТЕРИСТИКИ ТЗЛК-СВЭЛ-0,66

Наименование параметра		Значение							
Конструктивное исполнение		70	100	125	200				
Номинальное напряжение, кВ		0,66							
Наибольшее рабочее напряжение, кВ		0,72							
Номинальная частота переменного тока, Гц		50							
Номинальный коэффициент трансформации		30/1				60/1			
Число вторичных обмоток		1							
Уставка тока срабатывания, А	Используемая шкала реле, А								
Для реле РТ-140/0,2	0,1-0,2	0,1	0,1	0,1	0,1				
Для реле РТЗ-51	0,02-0,1	0,03	0,03	0,032	0,03				
Чувствительность защиты по первичному току, А, не более		РТ-140/0,2	РТЗ-51	РТ-140/0,2	РТЗ-51	РТ-140/0,2	РТЗ-51	РТ-140/0,2	РТЗ-51
	При работе с 1 трансформатором	8,5	2,5	8,5	2,5	8,5	2,8	8,5	2,8
При последовательном соединении 2-х трансформаторов		10,2	3,2	10,2	3,2	10,2	3,2	10,2	3,2
При параллельном соединении 2-х трансформаторов		12,5	4,8	12,5	4,8	12,5	4,8	12,5	4,8
Односекундный ток термической стойкости, А		140							
Климатическое исполнение/категория размещения		УХЛ2							
Диаметр проходного отверстия под ввод кабелей, мм		70	100	125	205				
Габаритные размеры, мм (ВхДхШ)		160x144x82		216x206x82		238x230x82		320x308x82	
Установочные размеры, F, мм		100	130	130	180				

ТЕХНИЧЕСКИЕ ХАРАКТЕРИСТИКИ ТЗЛР-СВЭЛ-0,66

Наименование параметра		Значение							
Номинальное напряжение, кВ		0,66							
Наибольшее рабочее напряжение, кВ		0,72							
Частота, Гц		50							
Конструктивное исполнение		70	100	125	200				
Коэффициент трансформации		30/1				60/1			
Количество вторичных обмоток		1							
Уставка тока срабатывания, А	Используемая шкала реле, А								
Для реле РТ-140/0,2	0,1-0,2	0,1							
Для реле РТЗ-51	0,02-0,1	0,03							
Чувствительность защиты (первичный ток, А), не более		РТ-140/0,2	РТЗ-51	РТ-140/0,2	РТЗ-51	РТ-140/0,2	РТЗ-51	РТ-140/0,2	РТЗ-51

ТЕХНИЧЕСКИЕ ХАРАКТЕРИСТИКИ ТЗЛКР-СВЭЛ-0,66

Наименование параметра	Значение							
При работе с одним трансформатором	25	3	25	3	25	3	25	3
При последовательном соединении двух трансформаторов	30	4	30	4	30	4	30	4
При параллельном соединении двух трансформаторов	45	4,5	45	4,5	45	4,5	45	4,5
Односекундный ток термической стойкости, А	140							
Климатическое исполнение и категория размещения	УХЛ2							
Диаметр проходного отверстия под ввод кабелей, мм	72		102		127		205	
Габаритные размеры, мм (ширина x высота x толщина)	210x170x60		250x205x60		270x230x60		360x310x60	
Установочный размер F, мм	100		130		130		180	

ТЕХНИЧЕСКИЕ ПАРАМЕТРЫ ТЗЛК-СВЭЛ-0,66

Тип трансформатора	Коэффициент трансформации	Размеры, мм								Масса тах, кг	Рис.
		M	F	d	D	L	H	K	N		
ТЗЛК-СВЭЛ-0,66-70	30/1	137	100	70	144	144	160	88	-	2,8	1
ТЗЛК-СВЭЛ-0,66-100		187	130	100	206	170	216	113	-	4,9	
ТЗЛК-СВЭЛ-0,66-125		40	125	230	180	238	123	20	5,5	2	
ТЗЛК-СВЭЛ-0,66-200	60/1	180	205	308	250	320	165	40	8,8		

ТЕХНИЧЕСКИЕ ПАРАМЕТРЫ ТЗЛКР-СВЭЛ-0,66

Тип трансформатора	Коэффициент трансформации	Размеры, мм						Масса тах, кг	Рис.
		d	F	H	K	L	M		
ТЗЛКР-СВЭЛ-0,66-70	30/1	70	100	170	85	210	184	4,3	1
ТЗЛКР-СВЭЛ-0,66-100		100	130	205	102	250	224	5,9	
ТЗЛКР-СВЭЛ-0,66-125		125	230	115	270	244	6,6		
ТЗЛКР-СВЭЛ-0,66-200	60/1	205	180	310	155	360	334	9,6	

Габаритные, установочные и присоединительные размеры ТЗЛК-СВЭЛ-0,66

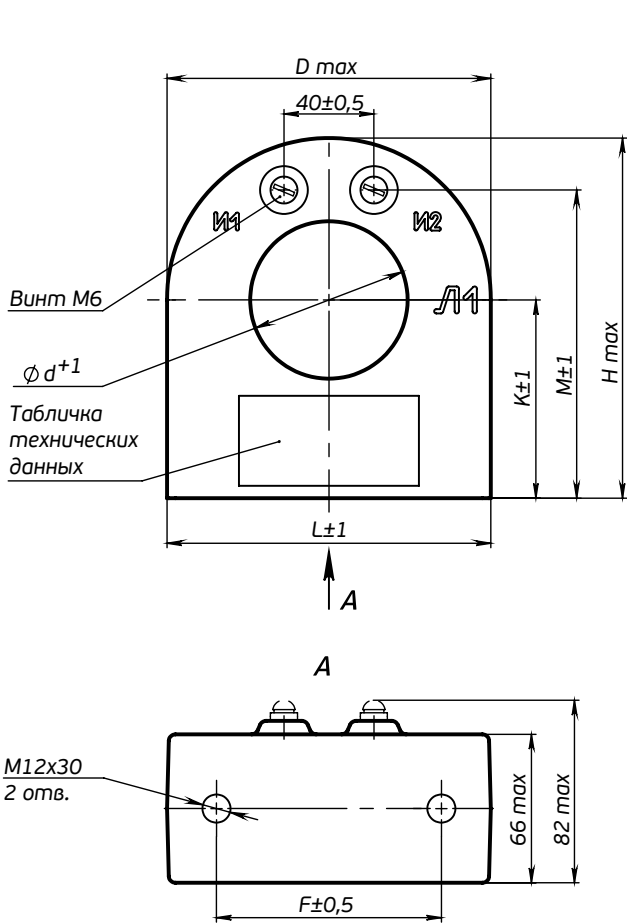


Рис.1 - Общий вид трансформаторов тока
ТЗЛК-СВЭЛ-0,66-70(100)

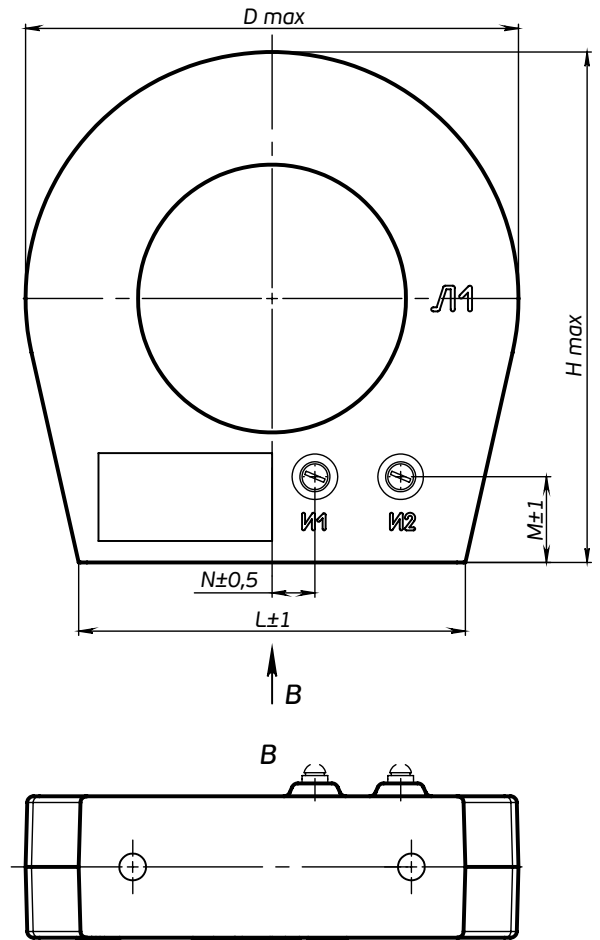


Рис. 2 - Общий вид трансформаторов тока
ТЗЛК-СВЭЛ-0,66-125(200)
Остальное см. рис. 1

Габаритные, установочные и присоединительные размеры ТЗЛКР-СВЭЛ-0,66

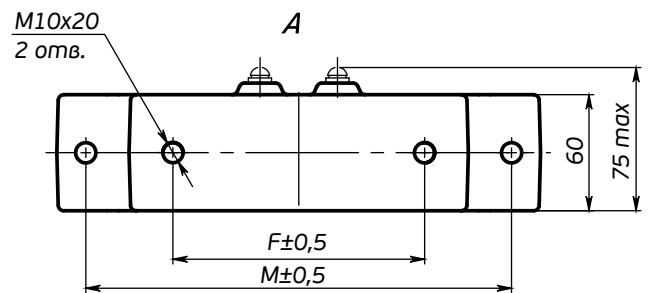
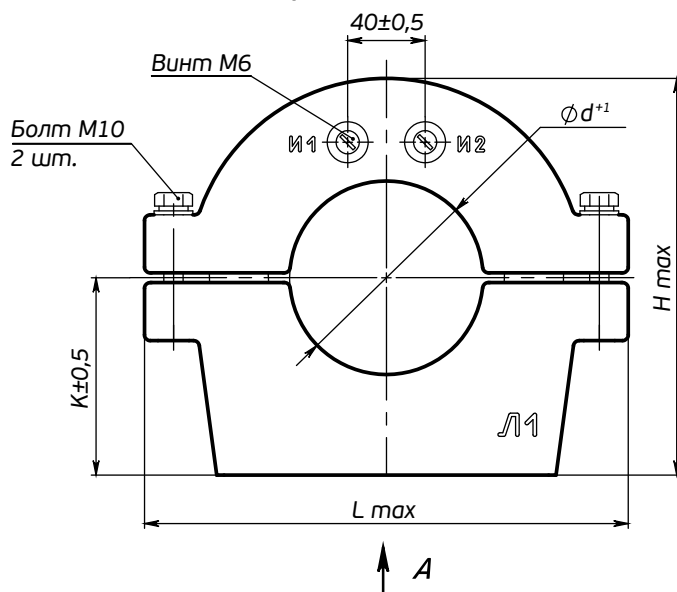


Рис. 1 - Общий вид трансформаторов тока ТЗЛКР-СВЭЛ-0,66

ТРАНСФОРМАТОРЫ НАПРЯЖЕНИЯ

Назначение и область применения

Трансформаторы напряжения применяются в комплектных устройствах внутренней и наружной установки переменного тока на напряжение от 6 кВ до 35 кВ и являются комплектующими изделиями.

ТРАНСФОРМАТОРЫ ПРЕДНАЗНАЧЕНЫ:

- Для передачи сигнала измерительной информации измерительным приборам и устройствам защиты, автоматики, сигнализации и управления;
- Для коммерческого учета электроэнергии;
- Для изолирования цепей вторичных соединений от высокого напряжения.

Измерительные трансформаторы напряжения СВЭЛ:

ТРАНСФОРМАТОРЫ НОЛ(П)



НОЛ(П)-СВЭЛ-6(10)М



НОЛ-СВЭЛ-6(10)III

ТРАНСФОРМАТОРЫ ЗНОЛ(П)



ЗНОЛ(П)-СВЭЛ-6(10)М



СПУЭ-СВЭЛ



3xЗНОЛ(П)-СВЭЛ-6(10)М



3xЗНОЛ(П)-СВЭЛ-6(10)М-7



ЗНОЛ(П)-СВЭЛ-20



ЗНОЛ(П)-СВЭЛ-35



ЗНОЛ(П)-СВЭЛ-35 III

ТРАНСФОРМАТОРЫ НОЛ(П)

НОЛП – это трансформатор напряжения проходной с литой изоляцией со встроенным предохранительным защитным устройством.

Незаземляемые трансформаторы напряжения НОЛП применяются для питания цепей сигнализации и за-

щиты, а также измерительных приборов в установках переменного тока.

Номенклатура на примере НОЛП-СВЭЛ-10 УХЛ2 (10000; 100; 0,2/√3; 400) представлена на схеме ниже.

Трансформатор НОЛП расшифровка



НОЛ(П)-СВЭЛ-6(10)М

Назначение и область применения

Трансформаторы напряжения НОЛП-СВЭЛ-6(10) применяются в комплектных устройствах внутренней и наружной установки (КРУ, КРУН, КСО) переменного тока на класс напряжения до 10 кВ и являются комплектующим изделием. В трехфазной сети трансформатор включается на линейное напряжение.

Трансформаторы предназначены:

- для передачи сигнала измерительной информации измерительным приборам и устройствам защиты, автоматики, сигнализации и управления;
- для коммерческого учета электроэнергии;
- для изолирования цепей вторичных соединений от высокого напряжения.

Климатические исполнение: «УХЛ» и «Т», категории размещения 2 по ГОСТ 15150-69.

Рабочее положение: любое.

Технические условия: ОЭТ.591.003 ТУ.

Описание конструкции

Трансформаторы являются однофазными, индуктивными, двухобмоточными электромагнитными устройствами с незаземляемой первичной обмоткой. По принципу конструкции – опорные, с литой изоляцией.

Выходы первичной обмотки расположены на верхней поверхности трансформатора и имеют полную изоляцию относительно «земли». Выводы вторичных обмоток расположены в нижней части литого блока.

Выводы вторичной обмотки пломбируются защитной крышкой.

Особенности конструкции

Исполнение трансформаторов напряжения НОЛП-СВЭЛ-6(10)М комплектуются съемными электромагнитными предохранительными устройствами многоразового использования СПУЭ-СВЭЛ-10 для защиты от коротких замыканий во вторичной цепи и от перенапряжений в первичной цепи.

ТЕХНИЧЕСКИЕ ХАРАКТЕРИСТИКИ НОЛ(П)-СВЭЛ-6(10)

Наименование параметра	Значение	
Класс напряжения, кВ	6	10
Наибольшее рабочее напряжение, кВ	7,2	12
Номинальная частота переменного тока, Гц	50 или 60*	
Номинальное напряжение первичной обмотки, В	6000	10000
Номинальная мощность с коэффициентом мощности активно-индуктивной нагрузки 0,8, В•А**:		
в классе точности 0,2	10, 30	
в классе точности 0,5	30, 50, 75	
в классе точности 1,0	75, 100	
в классе точности 3,0	200	300
Номинальное линейное напряжение на выводах основной вторичной обмотки, В	100	
Предельная мощность вне класса точности, В•А	400	
Предельный допустимый длительный первичный ток, А	0,067	0,04
Схема и группа соединения обмоток	1/1 - 0	

* Для трансформаторов, предназначенных для поставок на экспорт.

** Трансформаторы изготавливаются с номинальной мощностью, соответствующей одному классу точности, в соответствии с заказом.

Жирным начертанием выделены стандартные параметры

Габаритные, установочные и присоединительные размеры НОЛ(П)-СВЭЛ-6(10)М

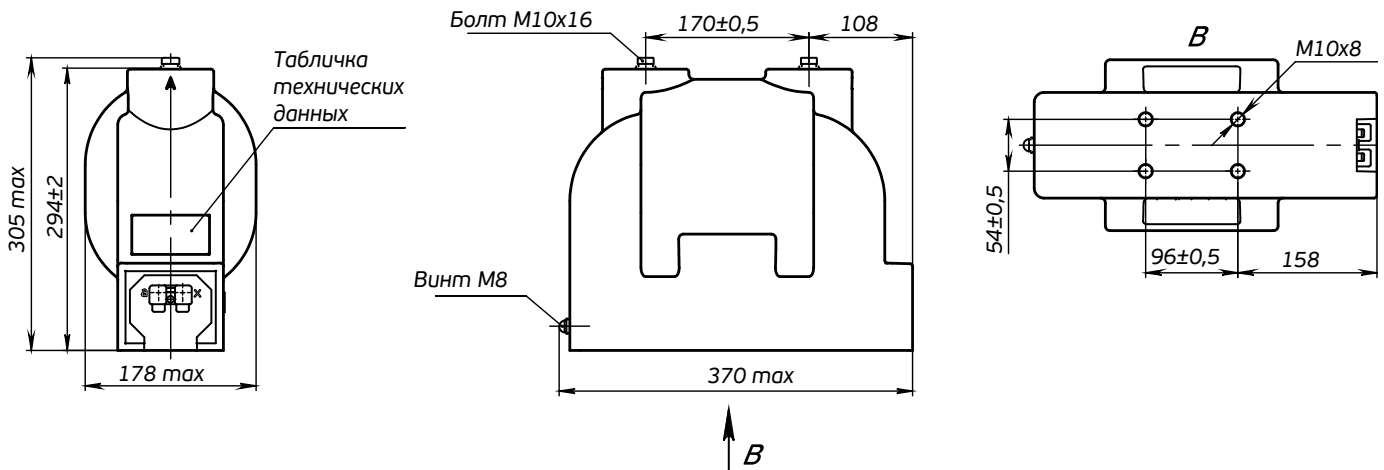


Рис. 1 - Общий вид трансформаторов напряжения НОЛ-СВЭЛ-6(10)М

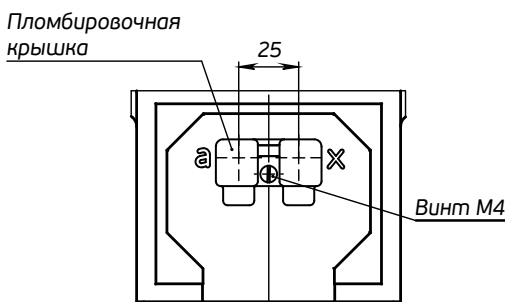


Рис. 2 - Панель контактов трансформаторов напряжения НОЛ-СВЭЛ-6(10)М

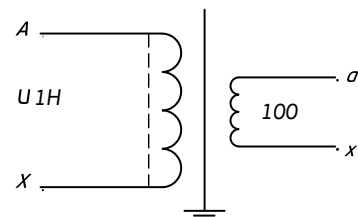


Рис. 3 - Принципиальная электрическая схема трансформаторов НОЛ-СВЭЛ-6(10)М

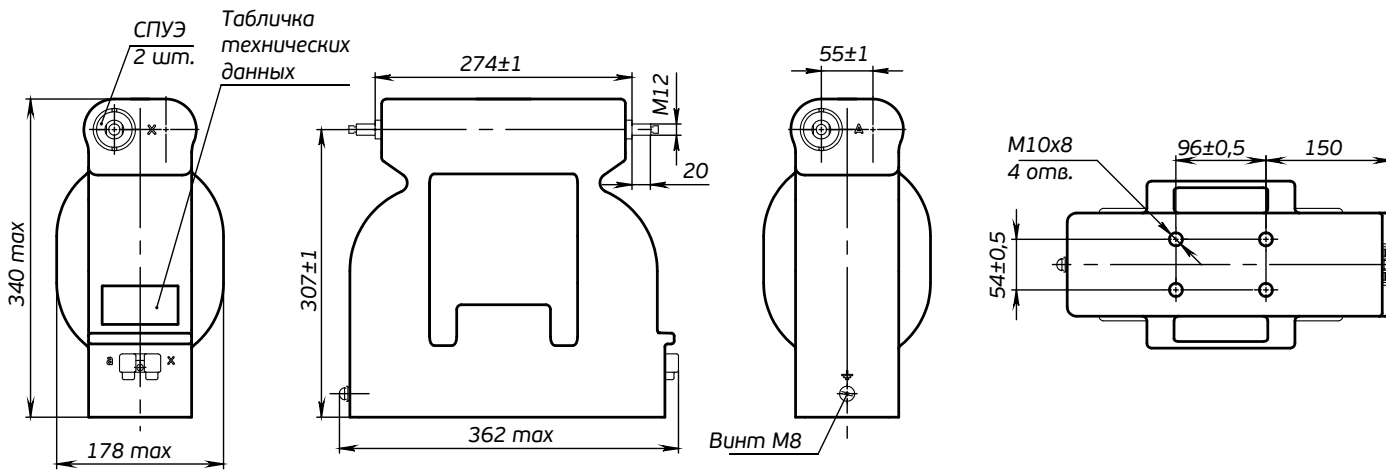


Рис. 4 - Общий вид трансформаторов напряжения НОЛП-СВЭЛ-6(10)М

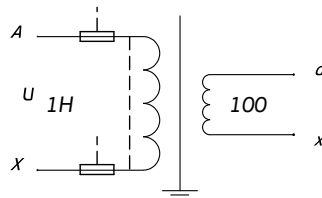


Рис. 5 - Принципиальная электрическая схема трансформаторов НОЛП-СВЭЛ-6(10)М

НОЛ-СВЭЛ-6(10) III

Назначение и область применения

Трансформаторы предназначены для установки в открытые распределительные устройства (ОРУ).

Допускается длительная эксплуатация трансформаторов, как силовых, то есть вне гарантированного класса точности, при нагрузке, не превышающей предельную мощность.

Трансформаторы предназначены:

- для передачи сигнала измерительной информации приборам измерения, защиты, автоматики, сигнализации и управления в электрических цепях переменного тока частоты 50 или 60 Гц;
- для коммерческого учета электроэнергии;
- для изолирования цепей вторичных соединений от высокого напряжения.

Климатическое исполнение: «УХЛ» и «Т», категории размещения 1 по ГОСТ 15150.

Рабочее положение: любое.

Технические условия: ОЭТ.591.003 ТУ.

Длина пути утечки: III по ГОСТ 9920.

Описание конструкции

По принципу конструкции – опорные, с литой изоляцией.

Выводы первичной обмотки расположены на верхней поверхности трансформатора. Выводы вторичной обмотки расположены в нижней части литого блока.

Особенности конструкции

Для данных трансформаторов по ГОСТ 15150 на место присоединения кабелей к выводам вторичных обмоток устанавливается крышка для защиты от воздействия атмосферных осадков.

ТЕХНИЧЕСКИЕ ХАРАКТЕРИСТИКИ НОЛ-СВЭЛ-6(10) III

Наименование параметра	Значение
Класс напряжения, кВ	от 3 до 10
Номинальное напряжение первичной обмотки, кВ	от 3 до 11
Номинальное напряжение вторичной обмотки, В	от 100/3 до 230
Класс точности вторичной обмотки для измерений	0,2; 0,5; 1,0; 3,0;
Номинальная мощность вторичной обмотки с коэффициентом мощности активно-индуктивной нагрузки 0,8, В·А*	от 1 до 600
Предельная мощность вне класса точности, В·А	от 25 до 1000
Схема и группа соединения обмоток	1/1-0
Номинальная частота, Гц	50 или 60**

* Значения параметров классов точности и нагрузок первой и второй основных вторичных обмоток уточняются в заводском заказе.

** Для поставок на экспорт.

Жирным начертанием выделены стандартные параметры.

Габаритные, установочные и присоединительные размеры НОЛ-СВЭЛ-6(10)III

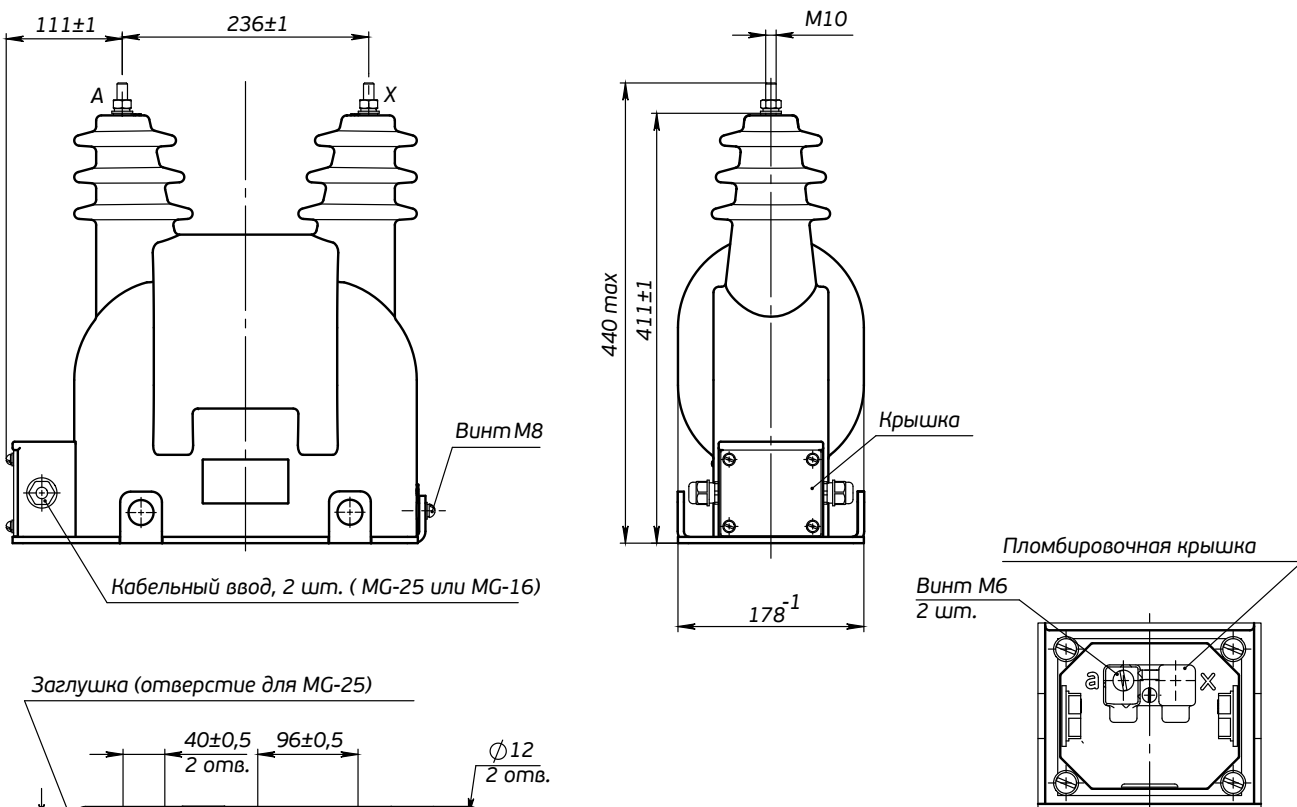


Рис. 2 - Панель контактов трансформатора НОЛ-СВЭЛ-6(10)М-III (УХЛ 1)

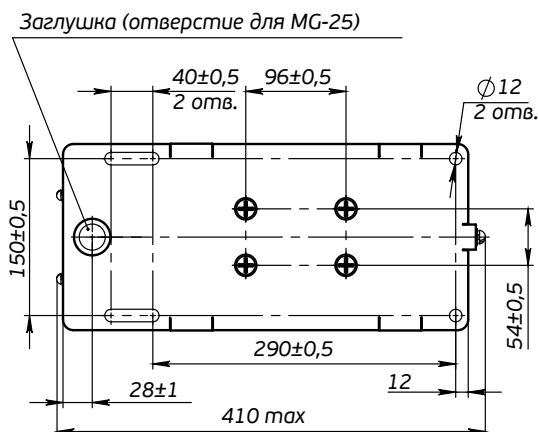


Рис. 1 - Общий вид трансформатора НОЛ-СВЭЛ-6(10)М-III (УХЛ 1)

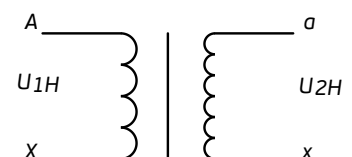


Рис. 3 - Принципиальная электрическая схема НОЛ-СВЭЛ-6(10)III УХЛ1

ТРАНСФОРМАТОРЫ ЗНОЛ(П)

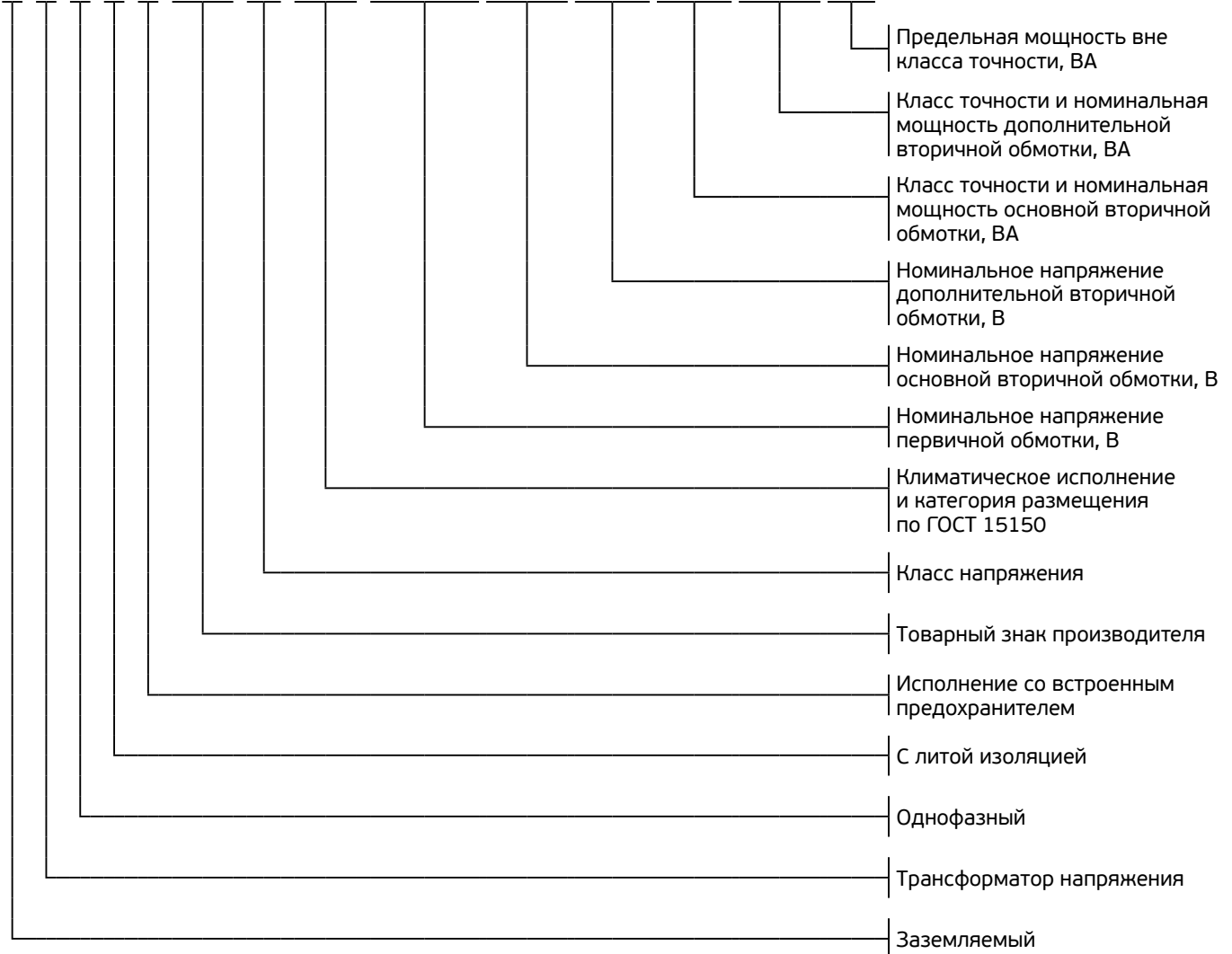
Трансформаторы напряжения заземляемые однофазные с литой изоляцией ЗНОЛ-СВЭЛ и ЗНОЛП-СВЭЛ (исполнение со встроенным предохранительным устройством) применяются для передачи сигналов измерительной информации средствами измерения, устройствам защиты, автоматики, сигнализации и управления в системах электроснабжения переменного тока частотой 50 и 60 Гц с изолированной или заземленной нейтралью.

Трансформаторы напряжения предназначены для установки в комплектно-распределительные устройства внутренней и наружной установки, в камеры одностороннего обслуживания (КСО), а также в токопроводы генераторного напряжения и являются комплектующими изделиями.

Номенклатура на примере ЗНОЛП-СВЭЛ-10 УХЛ2 (10000/ $\sqrt{3}$;100/ $\sqrt{3}$;100/3;0,5/50;3P/200;400) представлена на схеме ниже.

Трансформатор ЗНОЛ(П) расшифровка

З Н О Л П - С В Э Л - 1 0 У Х Л 2 (1 0 0 0 0 / $\sqrt{3}$; 1 0 0 / $\sqrt{3}$; 1 0 0 / 3 ; 0 , 5 / 5 0 ; 3 P / 2 0 0 ; 4 0 0)



ЗНОЛ(П)-СВЭЛ-6(10)М

Назначение и область применения

Трансформаторы напряжения ЗНОЛ(П)-СВЭЛ-6(10)М применяются в комплектных устройствах внутренней и наружной установки (КРУ, КРУН, КСО) переменного тока на класс напряжения до 10 кВ и являются комплектующим изделием. В трехфазной сети трансформатор включается на фазное напряжение.

Трансформаторы предназначены:

- для передачи сигнала измерительной информации измерительным приборам и устройствам защиты, автоматики, сигнализации и управления;
- для коммерческого учета электроэнергии;
- для изолирования цепей вторичных соединений от высокого напряжения.

Климатические исполнение: «УХЛ» и «Т» категории размещения 2 по ГОСТ 15150-69.

Рабочее положение: любое.

Технические условия: ТУ 0ЭТ.591.001.

Описание конструкции

Трансформаторы являются однофазными, индуктивными, трех- или четырехобмоточными (исполнение ЗНОЛ(П)-СВЭЛ-6(10)М-4) электромагнитными устройствами с заземляемым выводом «Х» первичной обмотки. По принципу конструкции – опорные, с литой изоляцией.

Основная (либо две основных – для исполнений ЗНОЛ(П)-СВЭЛ-6(10)М-4) вторичная обмотка предназначена для измерения и учета электроэнергии, дополнительная вторичная обмотка - для защиты, питания цепей автоматики, управления, сигнализации, а также для контроля изоляции сети.

Высоковольтный вывод «А» первичной обмотки расположен на верхней поверхности трансформатора. Выводы вторичных обмоток и заземляемый вывод «Х» первичной обмотки расположены в нижней части литого блока.

Выводы вторичных обмоток для измерений пломбируются защитной крышкой.

Особенности конструкции

По требованию заказчика возможно изготовление трансформаторов напряжения с двумя номинальными первичными напряжениями (ЗНОЛ(П)-СВЭЛ-10М-5) с переключением напряжения на вторичной стороне. Эта модификация трансформатора разработана с целью совместить в одном изделии возможность использования двух номинальных напряжений: 6 или 10 кВ.

Новый трансформатор удобно использовать в ячейках комплектных распределительных устройств на любой из классов напряжения. Также при наличии такого устройства в резерве оно заменит любой вышедший из строя трансформатор – как на 6, так и на 10 кВ.

По требованию заказчика возможно изготовление трансформаторов напряжения со съемным электромагнитным предохранительным устройством многоуровневого использования (СПУЭ-СВЭЛ-10) (исполнение ЗНОЛП-СВЭЛ-6(10)М). Возможно изготовление ЗНОЛП-СВЭЛ-6(10)М с инверсным высоковольтным выводом А.

ТЕХНИЧЕСКИЕ ХАРАКТЕРИСТИКИ ЗНОЛ(П)-СВЭЛ-6(10)М

Наименование параметра	Значение	
Класс напряжения, кВ	6	10
Наибольшее рабочее напряжение, кВ	7,2	12
Номинальная частота переменного тока, Гц	50; 60*	
Номинальное напряжение первичной обмотки, В	6000/√3 6300/√3 6600/√3 6900/√3	10000/√3 10500/√3 11000/√3
Номинальное напряжение основной вторичной обмотки, В	100/√3	
Номинальное напряжение дополнительной вторичной обмотки, В	100 или 100/3	
Номинальная мощность основной вторичной обмотки с коэффициентом мощности активно-индуктивной нагрузки 0,8, В•А, в классе точности **:		
0,2	10, 15, 20, 25, 30***	
0,5	20, 25, 30, 50, 75***	
1	50, 75, 100***	
3	100, 150, 200***	
Номинальная мощность дополнительной вторичной обмотки в классе точности ЗР и 6Р, В•А	100, 200 , 300	
Предельная мощность вне класса точности, В•А	400 , 630, 1000	
Предельный допустимый длительный первичный ток, А	0,115 0,11 0,105 0,1	0,069 0,066 0,063
Схема и группа соединения обмоток	1/1/1-0-0	

* Для трансформаторов, предназначенных для поставок на экспорт.

** Для систем коммерческого учета электроэнергии трансформаторы поставляются по заказу с одним классом точности и мощностью, указанной в заказе.

*** По требованию заказчика возможно изготовление трансформаторов с техническими параметрами, отличными от стандартных.

Жирным начертанием выделены стандартные параметры.

ТЕХНИЧЕСКИЕ ХАРАКТЕРИСТИКИ ЗНОЛ(П)-СВЭЛ-6(10)М-4

Наименование параметра	Значение			
Класс напряжения, кВ	6		10	
Наибольшее рабочее напряжение, кВ	7,2		12	
Номинальная частота переменного тока, Гц	50; 60*			
Номинальное напряжение первичной обмотки, В	6000/√3 6300/√3 6600/√3 6900/√3		10000/√3 10500/√3 11000/√3	
Номинальное напряжение первой вторичной обмотки, В	100/√3			
Номинальное напряжение второй вторичной обмотки, В	100/√3			
Номинальное напряжение дополнительной вторичной обмотки, В	100/3	100	100/3	100
Номинальная мощность первой вторичной обмотки в классе точности 0,2, В•А	10			
Номинальная мощность второй вторичной обмотки в классе точности 0,5, В•А	25**	15**	30**	15**
Номинальная мощность дополнительной вторичной обмотки в классе точности ЗР и 6Р, В•А	100, 200**			
Предельная мощность вне класса точности, В•А	400			

ТЕХНИЧЕСКИЕ ХАРАКТЕРИСТИКИ ЗНОЛ(П)-СВЭЛ-6(10)М-4

Наименование параметра	Значение			
Предельный допустимый длительный первичный ток, А	0,12	0,05	0,07	0,03
Схема и группа соединения обмоток	1/1/1-0-0-0			

* Для трансформаторов, предназначенных для поставок на экспорт.

** По требованию заказчика возможно изготовление трансформаторов с техническими параметрами, отличными от стандартных.

Жирным начертанием выделены стандартные параметры.

ТЕХНИЧЕСКИЕ ХАРАКТЕРИСТИКИ ЗНОЛ(П)-СВЭЛ-10М-5

Наименование параметра	Значение			
Класс напряжения, кВ	6/10			
Наибольшее рабочее напряжение, В	7,2/12			
Номинальная частота переменного тока, Гц	50; 60*			
Номинальное напряжение первичной обмотки, В	6000/√3 или 10000/√3			
Номинальное напряжение дополнительной вторичной обмотки, В	100/√3			
Номинальное напряжение дополнительной вторичной обмотки, В	100/3	100	100/3	100
Номинальная мощность основной вторичной обмотки в классе точности 0,2; В•А	10		10, 30	
Номинальная мощность основной вторичной обмотки в классе точности 0,5; В•А	30		50, 75	
Номинальная мощность дополнительной вторичной обмотки в классе точности 3Р и 6Р, В•А	100, 200**			
Предельная мощность вне класса точности, В•А	400			
Предельно допустимый длительный первичный ток, А	0,12	0,05	0,07	0,03
Схема и группа соединения обмоток	1/1/1-0-0			

* Для трансформаторов, предназначенных для поставок на экспорт.

** Жирным начертанием выделены стандартные параметры

ТЕХНИЧЕСКИЕ ПАРАМЕТРЫ ЗНОЛ(П)-СВЭЛ

Исполнения трансформатора	Класс напряжения, кВ	Количество обмоток	Инверсный	Для выкатного элемента	Переключение 6/10 кВ	Масса, кг
ЗНОЛ-СВЭЛ-6(10)М	6(10)	3	-	-	-	27,5
ЗНОЛП-СВЭЛ-6(10)М	6(10)	3	-	-	-	28
ЗНОЛП-СВЭЛ-6(10)М-3.2	6(10)	3	+	-	-	28
ЗНОЛП-СВЭЛ-6(10)М-3.3	6(10)	3	-	+	-	28,5
ЗНОЛП-СВЭЛ-6(10)М-3.4	6(10)	3	+	+	-	28,5
ЗНОЛ-СВЭЛ-6(10)М-4	6(10)	4	-	-	-	26
ЗНОЛП-СВЭЛ-6(10)М-4	6(10)	4	-	-	-	26,5
ЗНОЛП-СВЭЛ-6(10)М-4.2	6(10)	4	+	-	-	26,5
ЗНОЛП-СВЭЛ-6(10)М-4.3	6(10)	4	-	+	-	27
ЗНОЛП-СВЭЛ-6(10)М-4.4	6(10)	4	+	+	-	27
ЗНОЛ-СВЭЛ-10М-5	10	3	-	-	+	26
ЗНОЛП-СВЭЛ-10М-5	10	3	-	-	+	25,5
ЗНОЛП-СВЭЛ-10М-5.2	10	3	+	-	+	25,5
ЗНОЛП-СВЭЛ-10М-5.3	10	3	-	+	+	26
ЗНОЛП-СВЭЛ-10М-5.4	10	3	+	+	+	26

Габаритные, установочные и присоединительные размеры ЗНОЛ(П)-СВЭЛ-6(10)М

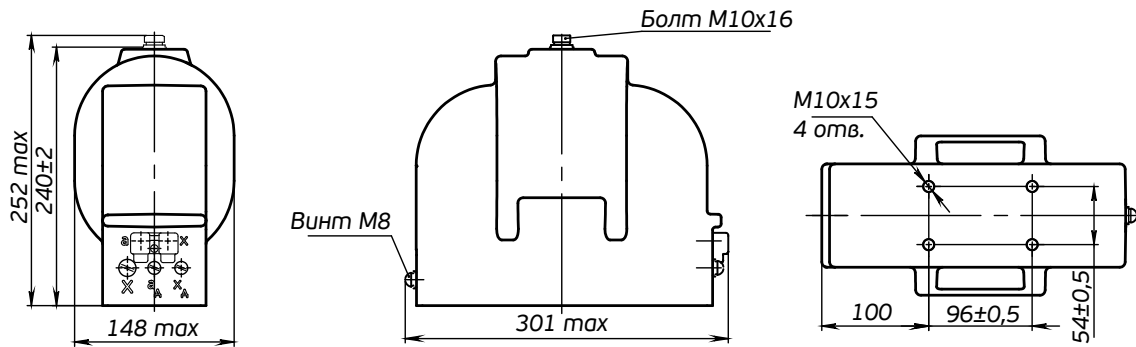


Рис.1 - Общий вид трансформаторов напряжения ЗНОЛ-СВЭЛ-6(10)М

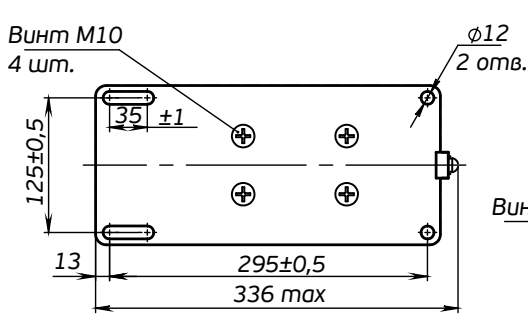


Рис. 2 - Общий вид трансформаторов с плитой

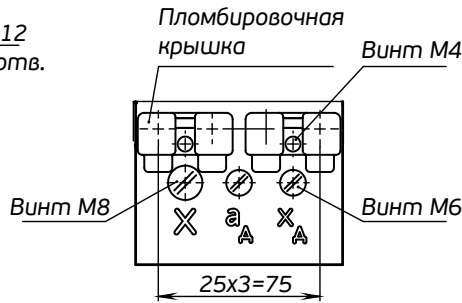


Рис. 3 - Панель контактов трансформаторов напряжения ЗНОЛ(П)-СВЭЛ-6(10)М-4

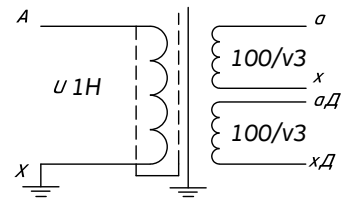


Рис. 4 - Принципиальная электрическая схема трансформаторов ЗНОЛ(П)-СВЭЛ-6(10)М

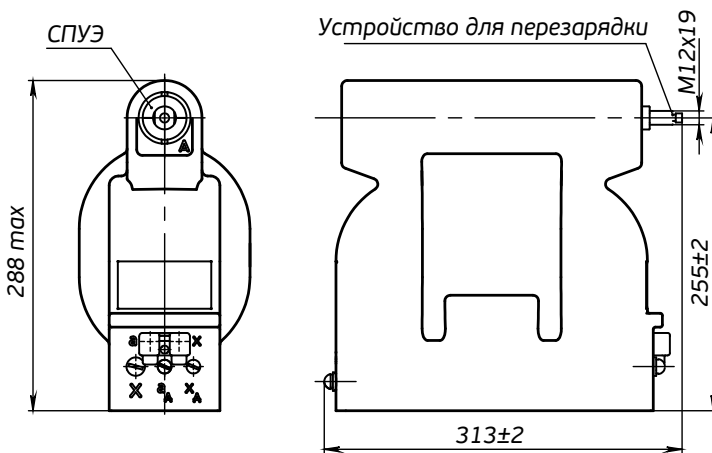


Рис. 5 - Общий вид трансформаторов напряжения ЗНОЛП-СВЭЛ-6(10)М (остальное см. рис. 1)

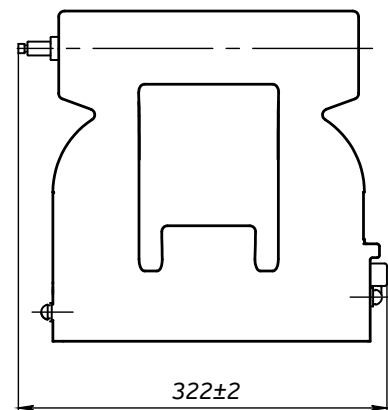


Рис. 6 - Общий вид трансформаторов напряжения ЗНОЛП-СВЭЛ-6(10)М-3.2 (остальное см. рис. 5)

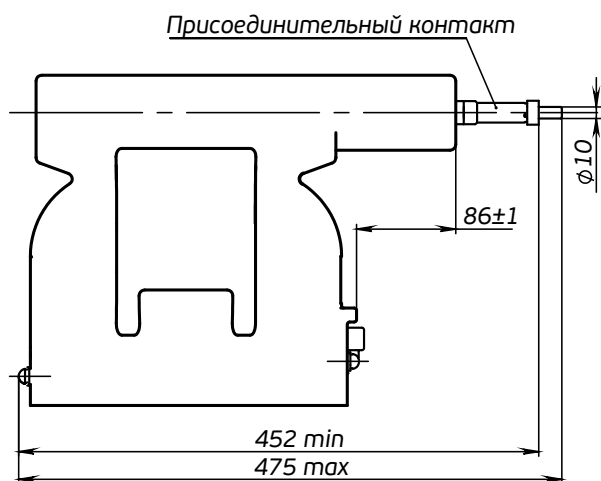


Рис.7 - Общий вид трансформаторов напряжения ЗНОЛП-СВЭЛ-6(10)М-3.3 (остальное см. рис.5)

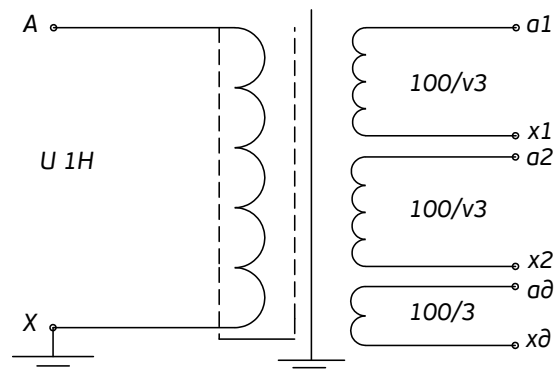


Рис.9 - Принципиальная электрическая схема исполнений трансформаторов ЗНОЛ(П)-СВЭЛ-6(10)М-4

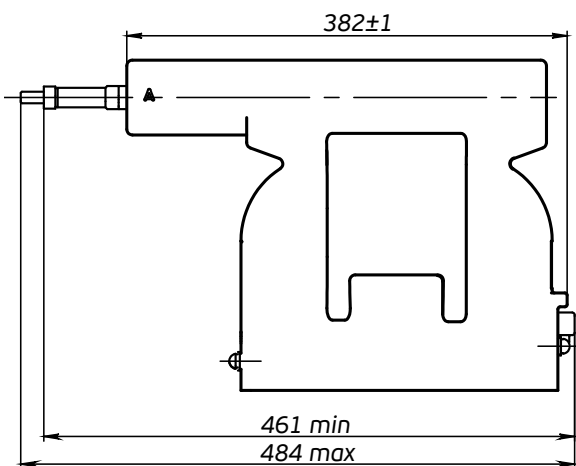


Рис.8 - Общий вид трансформаторов напряжения ЗНОЛП-СВЭЛ-6(10)М-3.4 (остальное см. рис.7)

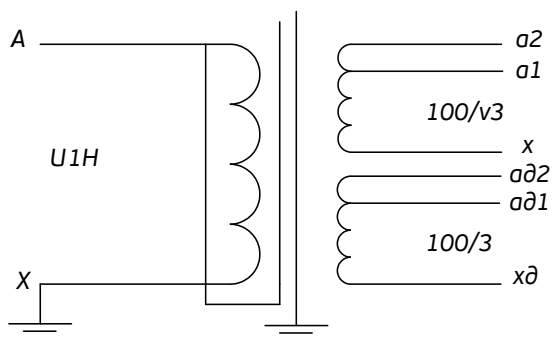


Рис.10 - Принципиальная электрическая схема исполнений трансформаторов ЗНОЛ(П)-СВЭЛ-10М-5

СПУЭ-СВЭЛ

В целях повышения удобства обслуживания трансформаторов напряжения с защитными предохранительными устройствами мы разработали съемное предохранительное устройство (СПУЭ) многоразового использования.

В основе принципа работы лежит электромагнитный расцепитель, позволивший убрать из этого устройства плавкую вставку.

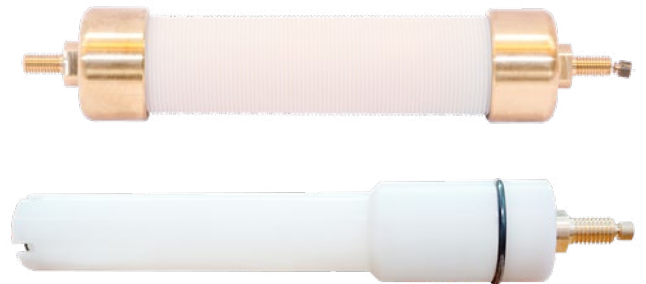
Теперь для запуска трансформатора не нужно его разбирать - необходимо лишь взвести устройство.

СПУЭ-СВЭЛ используется в составе с трансформатором напряжения.

Устройство **предназначено** для защиты трансформаторов от потенциально опасных феррорезонансных явлений, вызванных однофазными дугowymi замыканиями на землю, а также для защиты от короткого замыкания во вторичной цепи трансформаторов напряжения (имеются подтверждающие протоколы испытаний).

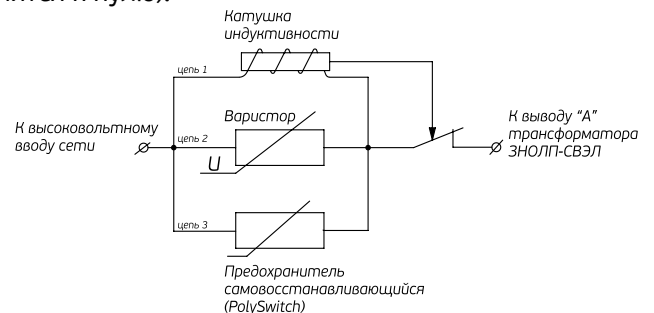
СПУЭ-СВЭЛ **не предназначено** для отключения токов короткого замыкания в первичной цепи трансформатора напряжения.

В 2018 году в результате экспертизы заявки на изобретение по существу установлено, что заявленное изобретение относится к объектам патентных прав, соответствует условиям патентоспособности, в связи с чем принято решение о выдаче патента RU 2649661 С1 на СПУЭ-СВЭЛ.



Принцип работы

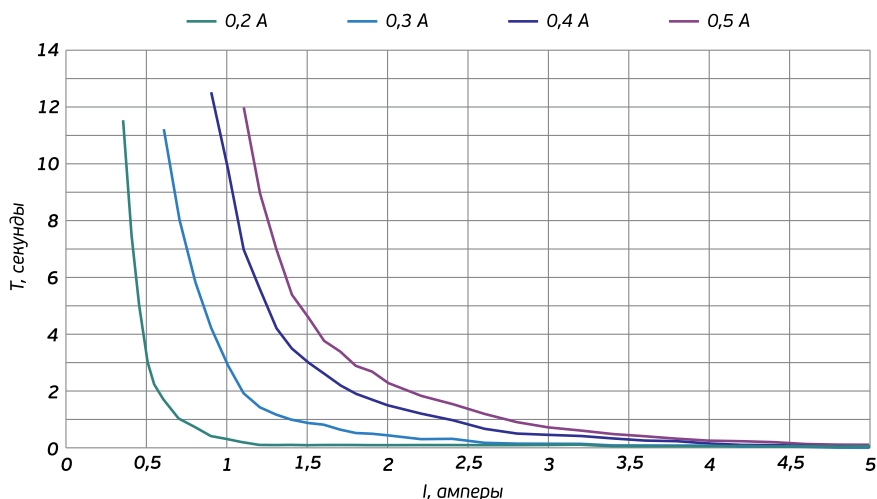
1. Номинальный режим. Варистор закрыт. Ввиду высокого сопротивления в катушке индуктивности ток протекает по цепи 3.
2. Режим повышенных токов. Варистор закрыт. Предохранитель закрыт. Ток протекает по цепи 1 (срабатывание СПУЭ).
3. Режим импульсных перенапряжений. Предохранитель открыт. Варистор открыт. Ток протекает по цепи 2 (сопротивление открытого варистора стремится к нулю).



ТЕХНИЧЕСКИЕ ХАРАКТЕРИСТИКИ СПУЭ-СВЭЛ

Тип СПУЭ	СПУЭ-СВЭЛ-6(10)(М)-0,2	СПУЭ-СВЭЛ-6(10)(М)-0,3	СПУЭ-СВЭЛ-6(10)(М)-0,4	СПУЭ-СВЭЛ-6(10)(М)-0,5	СПУЭ-СВЭЛ-20(М)-0,2
Класс напряжения	10				20
Наибольшее рабочее напряжение, В	12				24
Номинальный ток, А	0,2	0,3	0,4	0,5	0,2
Максимальный ток отключения, А	7				
Сопротивление постоянному току, Ом	4±1				
Номинальная частота, Гц	50				
Коммутационный ресурс, не менее отключений	100				
Механический ресурс, не менее отключений	300				

Ампер-Секундная характеристика



ГАБАРИТНЫЕ РАЗМЕРЫ СПУЭ-СВЭЛ

Тип СПУЭ	L1, мм	L2, мм	L3, мм	L4, мм	Рис.	Масса, кг
СПУЭ-СВЭЛ-10	296	244	227	163	Рис.1	1,2
СПУЭ-СВЭЛ-20	464	411	395	331		1,4
СПУЭ-СВЭЛ-10М	282	239	-	-	Рис.2	0,45
СПУЭ-СВЭЛ-20М	426	390	-	-		0,55

Габаритные, установочные и присоединительные размеры СПУЭ-СВЭЛ-6(10)

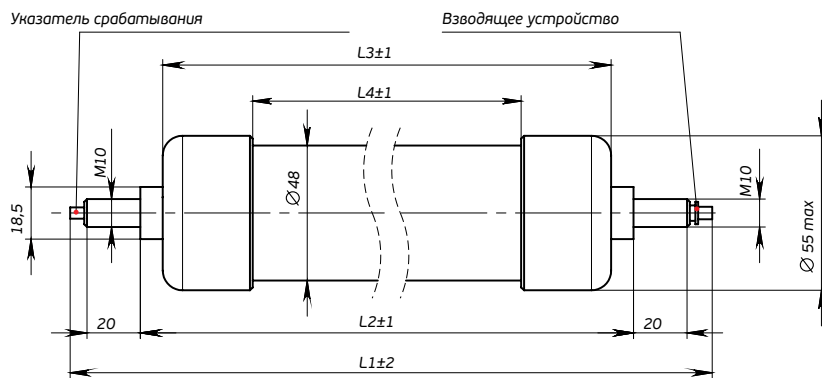


Рис. 1 - Общий вид СПУЭ-СВЭЛ-10

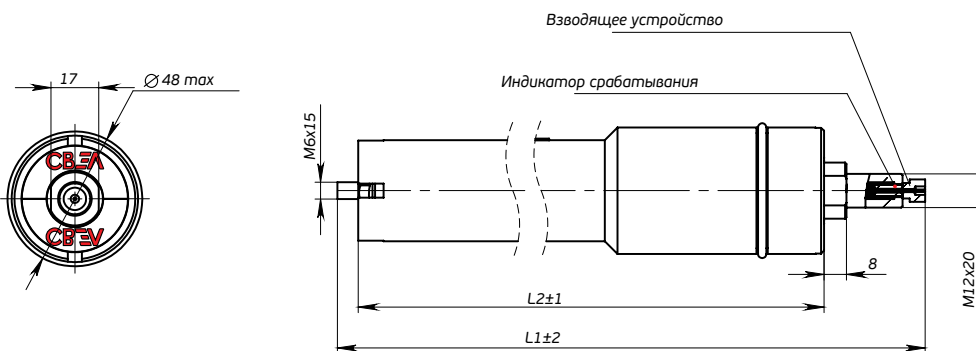


Рис. 2 - Общий вид СПУЭ-СВЭЛ-10М

ЗХЗНОЛ(П)-СВЭЛ-6(10)М

Назначение и область применения

Трехфазная группа трансформаторов напряжения ЗхЗНОЛ(П)-СВЭЛ-6(10)М УХЛ2 применяется в комплектных устройствах внутренней и наружной установки (КРУ, КРУН, КСО) переменного тока на класс напряжения до 10 кВ и является комплектующим изделием. В трехфазной сети трансформаторы группы включаются на фазное напряжение.

Для повышения устойчивости в трехфазных сетях к феррорезонансу и воздействию перемежающейся дуги в дополнительные обмотки трансформаторов, соединенные в разомкнутый треугольник, используемые для контроля изоляции сети, должен быть включен резистор (группа резисторов) сопротивлением 25 Ом, рассчитанный на длительное протекание тока 4 А.

Для ограничения тока в цепи высокого напряжения в нейтраль первичной обмотки рекомендуется установка резисторов, суммарное сопротивление которых 1кОм и 0,8кОм для 6 и 10 кВ соответственно.

Для исполнений ЗхЗНОЛП-СВЭЛ-10М в случае возникновения в сети потенциально опасного режима, трансформаторы будут отключены с помощью предохранительного устройства СПУЭ-СВЭЛ-10М, что подтверждается соответствующим протоколом.

Трансформаторы предназначены:

- для передачи сигнала измерительной информации измерительным приборам и устройствам защиты, автоматики, сигнализации и управления;
- для коммерческого учета электроэнергии;
- для изолирования цепей вторичных соединений от высокого напряжения.

Климатическое исполнение: «УХЛ» и «Т» категории размещения 2 по ГОСТ 15150-69.

Рабочее положение: любое.

Технические условия: ОЭТ.591.002 ТУ.

Описание конструкции

Трансформаторы группы являются однофазными, индуктивными, трех- или четырехобмоточными (исполнение ЗхЗНОЛ(П)-СВЭЛ-6(10)М-4) электромагнитными устройствами с заземляемым выводом «Х» первичной обмотки. По принципу конструкции — опорные, с литой изоляцией. Основная (либо две основных — для исполнений ЗхЗНОЛ(П)-СВЭЛ-6(10)М-4) вторичная обмотка предназначена для измерения и учета электроэнергии, дополнительная вторичная обмотка — для защиты, питания цепей автоматики, управления, сигнализации, а также для контроля изоляции сети.

Высоковольтный вывод «А» первичной обмотки расположен на верхней поверхности трансформатора. Выводы вторичных обмоток и заземляемый вывод «Х» первичной обмотки расположены в нижней части литого блока.

Выводы вторичных обмоток для измерений пломбируются защитной крышкой.

Обязательно заземление опорной плиты группы трансформаторов.

Заключение о результатах испытаний группы трансформаторов напряжения ЗхЗНОЛП-СВЭЛ-10М на устойчивость к феррорезонансу от института электротехники KONCAR (г. Загреб, Хорватия)

Заключение о результатах испытаний, проведенных 09.01.2018, следующее:

Испытание испытательного комплекта, согласно схеме на рисунке ниже, с $R=0 \Omega$ показало, что

феррорезонанс, возникший при 10,00 кВ, не имел затухания, тогда как работа предохранителей

СПУЭ-СВЭЛ-10М защищала трансформатор от потенциально опасного рабочего состояния.

Испытание $R=2,4 \text{ k}\Omega$ при 12,00 кВ без предохранителей (замена на сплошной провод) показало, что резонанс, возникший в ходе испытаний, имел затухание.

Испытания проводились в течение 1 часа. Состояние феррорезонанса было вызвано однофазным замыканием на землю. Замыкание на землю было смоделировано 3 раза за минуту с продолжительностью около 3-х секунд. Измерение повышения температуры после обоих испытаний показало, что она не превысила установленный предел.

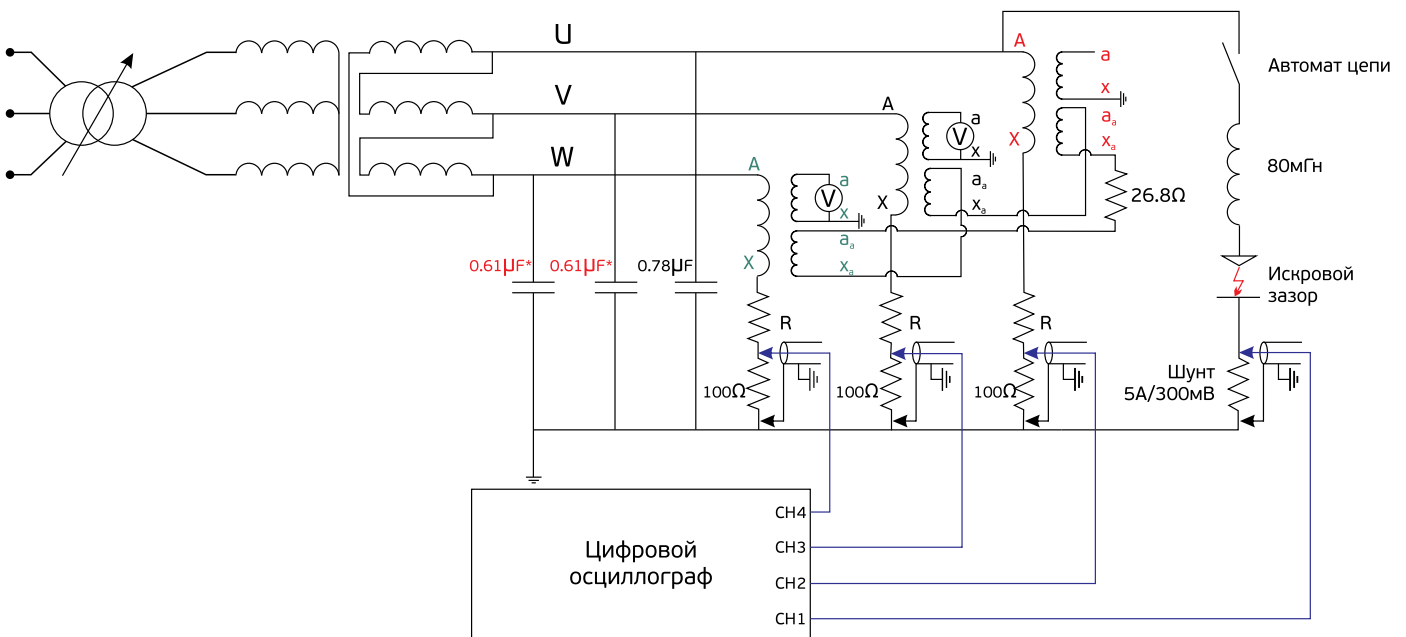


Схема установки для испытаний на устойчивость к воздействиям при перемежающемся дуговом ОЗЗ трехфазной группы однофазных трансформаторов напряжения ЗхЗНОЛП-СВЭЛ-10М УХЛ2

ТЕХНИЧЕСКИЕ ХАРАКТЕРИСТИКИ ЗХНОЛ(П)-СВЭЛ-6(10)М

Наименование параметра	Значение	
Класс напряжения, кВ	6	10
Наибольшее рабочее напряжение, кВ	7,2	12
Номинальная частота переменного тока, Гц	50* или 60**	
Номинальное линейное напряжение на выводах первичной обмотки, В	6000, 6300, 6600, 6900	10000, 10500, 11000
Трехфазная мощность в классе точности **, В•А		
0,2	30, 60 , 90***	
0,5	75, 90 , 150***	
1	150 , 225, 300***	
Номинальное линейное напряжение на выводах основной вторичной обмотки, В	100	
Мощность нагрузки на выводах разомкнутого треугольника дополнительной вторичной обмотки при напряжении 100 В и коэффициенте мощности нагрузки 0,8 (характер нагрузки индуктивный), В•А	400***	
Предельная мощность вне класса точности, В•А	1200***	
Напряжение на выводах разомкнутого треугольника дополнительных вторичных обмоток:		
при симметричном режиме работы сети, В, не более	3	
при замыкании одной из фаз на землю, В	от 90 до 110	
Схема и группа соединения обмоток группы	Y/Y/Δ -0	
Масса, кг, max	92	102

* Для трансформаторов, предназначенных для поставок на экспорт.

**Трехфазные группы изготавливаются с номинальной мощностью, соответствующей одному классу точности, в соответствии с заказом.

*** По требованию заказчика возможно изготовление трансформаторов с техническими параметрами, отличными от стандартных.

Жирным начертанием выделены стандартные параметры.

ТЕХНИЧЕСКИЕ ХАРАКТЕРИСТИКИ ЗХНОЛ(П)-СВЭЛ-6(10)М-4

Наименование параметра	Значение	
Класс напряжения, кВ	6	10
Наибольшее рабочее напряжение, кВ	7,2	12
Номинальная частота переменного тока, Гц	50 или 60	
Номинальное линейное напряжение на выводах первичной обмотки, В	6000 6300 6600 6900	10000 10500 11000
Номинальная трехфазная мощность первой вторичной обмотки в классе точности 0,2, В•А**	30* , 45, 60	
Номинальная трехфазная мощность второй вторичной обмотки в классе точности 0,5, В•А	30, 45, 60, 75, 90* , 150	
Номинальное линейное напряжение на выводах первой основной вторичной обмотки, В	100	
Номинальное линейное напряжение на выводах второй основной вторичной обмотки, В	100	
Мощность нагрузки на выводах разомкнутого треугольника дополнительной вторичной обмотки при напряжении 100 В и коэффициенте мощности нагрузки 0,8 (характер нагрузки индуктивный), В•А	400	

ТЕХНИЧЕСКИЕ ХАРАКТЕРИСТИКИ ЗХЗНОЛ(П)-СВЭЛ-6(10)М-4

Наименование параметра	Значение	
Предельная мощность вне класса точности, В•А	1200	
Напряжение на выводах разомкнутого треугольника дополнительных вторичных обмоток:		
при симметричном режиме работы сети, В, не более	3	
при замыкании одной из фаз на землю, В	от 90 до 110	
Схема и группа соединения обмоток группы	Y/Y/Δ-0	
Масса, кг, max	92	102

* Для трансформаторов, предназначенных для поставок на экспорт.

** Сумма трехфазных номинальных мощностей основных вторичных обмоток классов точности 0,2/0,2 не должна превышать 90 ВА, классов точности 0,2/0,5-135 ВА и классов точности 0,5/0,5-300 ВА.

Трехфазные группы изготавливаются с номинальной мощностью, соответствующей одному классу точности, в соответствии с заказом.

По требованию заказчика возможно изготовление трансформаторов с техническими параметрами, отличными от стандартных.

Жирным начертанием выделены стандартные параметры.

Габаритные, установочные и присоединительные размеры ЗХЗНОЛ(П)-СВЭЛ-6(10)М

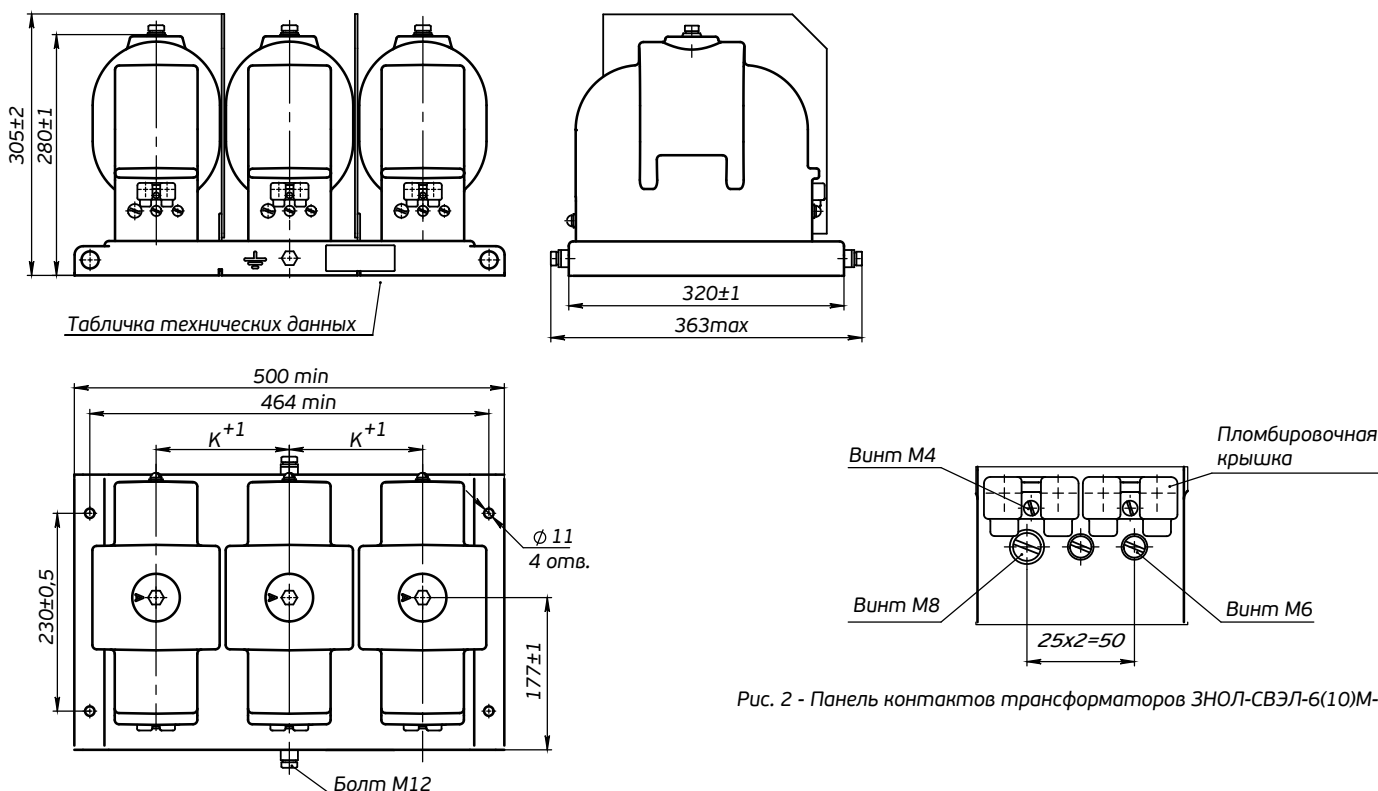


Рис. 2 - Панель контактов трансформаторов ЗНОЛ-СВЭЛ-6(10)М-4

Рис. 1 - Общий вид трехфазных групп ЗХЗНОЛ-СВЭЛ-6(10)М

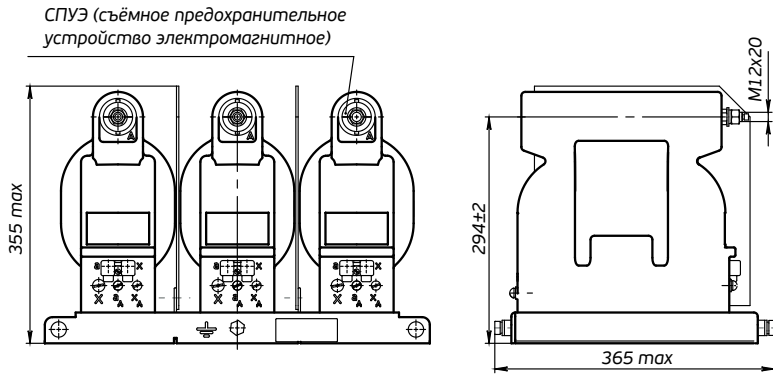


Рис. 3 - Общий вид трехфазных групп ЗХЗНОЛП-СВЭЛ-6(10)М (остальное см. рис.1)

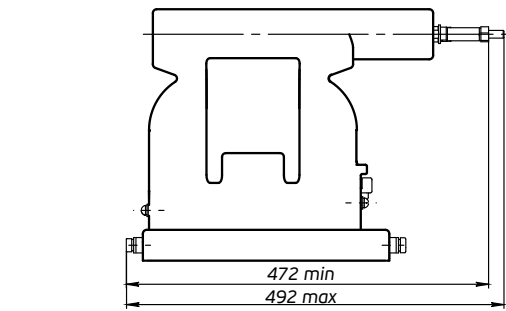


Рис. 4 - Общий вид трехфазных групп ЗХЗНОЛП-СВЭЛ-6(10)М-3.3 для выкатного элемента (остальное см. рис.5)

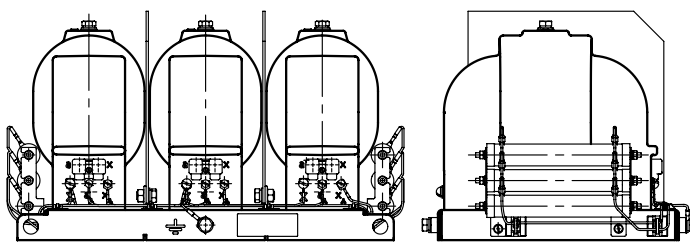


Рис.5 - Расположение резисторов на раме трехфазных групп ЗХЗНОЛ(П)-СВЭЛ-6(10)М

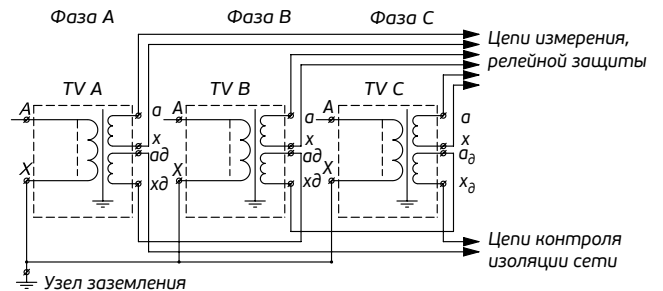


Рис. 6 - Принципиальная электрическая схема трехфазных групп ЗХЗНОЛ-СВЭЛ-6(10)М

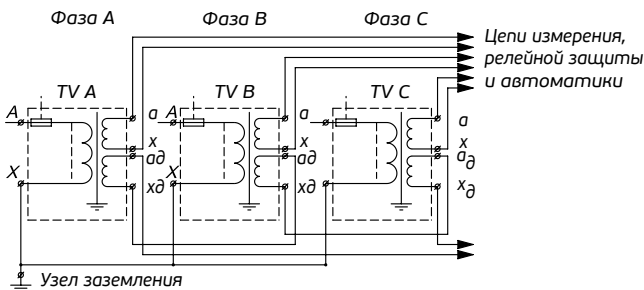


Рис. 7 - Принципиальная электрическая схема трехфазных групп ЗХЗНОЛП-СВЭЛ-6(10)М

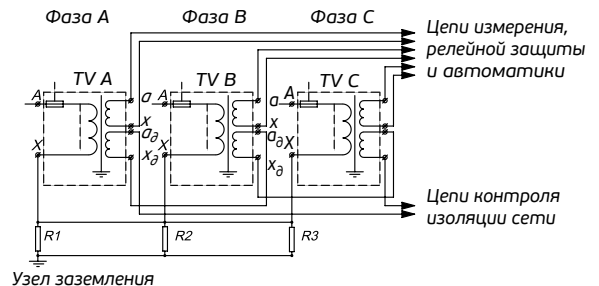


Рис. 8 - Принципиальная электрическая схема трехфазных групп ЗХЗНОЛ-СВЭЛ-6(10)М с резисторами в нейтрали первичной цепи

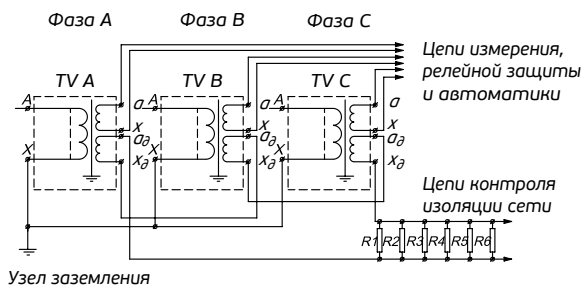


Рис. 9 - Принципиальная электрическая схема трехфазных групп ЗХЗНОЛ-СВЭЛ-6(10)М с резисторами в дополнительной обмотке

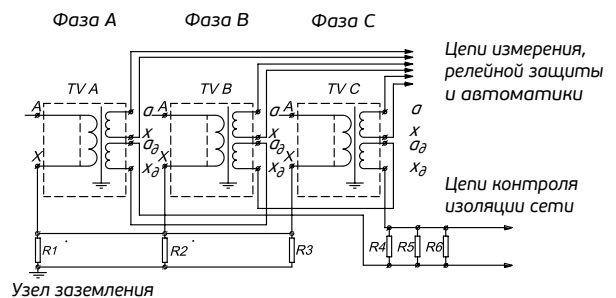


Рис. 10 - Принципиальная электрическая схема трехфазных групп ЗХЗНОЛ-СВЭЛ-6(10)М с резисторами в нейтрали первичной обмотки и дополнительной обмотке

ЗХЗНОЛ(П)-СВЭЛ-6(10)М-7

Назначение и область применения

Трехфазная антирезонансная группа трансформаторов напряжения ЗхЗНОЛ(П)-СВЭЛ-6(10)М-7 УХЛ2 применяется в комплектных устройствах внутренней и наружной установки (КРУ, КРУН, КСО) переменного тока на класс напряжения до 10 кВ и является комплектующим изделием. В трехфазной сети трансформаторы группы включаются на фазное напряжение.

Трансформаторы надежно работают при наличии в сети феррорезонансных явлений,

таких как однофазные дуговые замыкания на землю, «ложная земля», опрокидывание фазы, что подтверждено соответствующим протоколом. Испытания проведены в соответствии

с ПНСТ 319-2018. Трансформаторы комплектуются группами резисторов суммарным сопротивлением 25 Ом, включенных в дополнительные обмотки трансформаторов, и сопротивлением 1 кОм, включенных в нейтраль первичной обмотки.

Трансформаторы предназначены:

- для передачи сигнала измерительной информации измерительным приборам и устройствам защиты, автоматики, сигнализации и управления;
- для коммерческого учета электроэнергии; для изолирования цепей вторичных соединений от высокого напряжения.

Климатическое исполнение: «УХЛ» и «Т» категории размещения 2 по ГОСТ 15150-69.

Рабочее положение: любое.

Технические условия: ОЭТ.591.002 ТУ.

Описание конструкции

Трансформаторы группы являются однофазными, индуктивными, трех- или четырехобмоточными (исполнение ЗхЗНОЛ(П)-СВЭЛ-6(10)М-7.4) электромаг-

нитными устройствами с заземляемым выводом «Х» первичной обмотки. По принципу конструкции – опорные, с литой изоляцией. Основная (либо две основных – для исполнений ЗхЗНОЛ(П)-СВЭЛ-6(10)М-7.4) вторичная обмотка предназначена для измерения и учета электроэнергии, дополнительная вторичная обмотка – для защиты, питания цепей автоматики, управления, сигнализации, а также для контроля изоляции сети.

Высоковольтный вывод «А» первичной обмотки расположен на верхней поверхности трансформатора. Выводы вторичных обмоток и заземляемый вывод «Х» первичной обмотки расположены в нижней части литого блока.

Выводы вторичных обмоток для измерений пломбируются защитной крышкой.

Обязательно заземление опорной плиты группы трансформаторов.

Заключение о результатах испытаний группы трансформаторов напряжения ЗХЗНОЛП-СВЭЛ-10М-7 УХЛ2 на устойчивость к феррорезонансу от ИГЭУ (г. Иваново)

Испытания на устойчивость трехфазной группы к воздействию перемежающейся дуги, проведенные в соответствии с п. 9.19.4.1 ПНСТ 319-2018 и схемой, приведенной ниже, показали, что при изменении емкости в диапазоне 0,002 мкФ – 1,5 мкФ* после прекращения замыкания ток устойчиво снижался до значения тока холостого хода в течении пяти периодов, сопровождаясь субгармоническими колебаниями затухающего характера, а резонансный разрушающий режим не наступал.

Примечание: * На основании выполненных исследований максимальное значение суммарной емкости принято 1,5 мкФ в связи с тем, что с увеличением

емкости характер горения дуги меняется, переводя перемежающуюся дугу в устойчивое однофазное замыкание, снижая риск возникновения резонансных колебаний.

Испытания на устойчивость трансформатора при опрокидывании фазы сети, проведенные в соответствии с п. 9.19.4.3 ПНСТ 319-2018, показали, что действующее значение тока в первичной обмотке наиболее нагруженного трансформатора напряжения не превысило длительно допустимый паспортный ток (0,11 А) и составило 0,08 А при существенном насыщении фазы, для которой имитировалось повреждение.

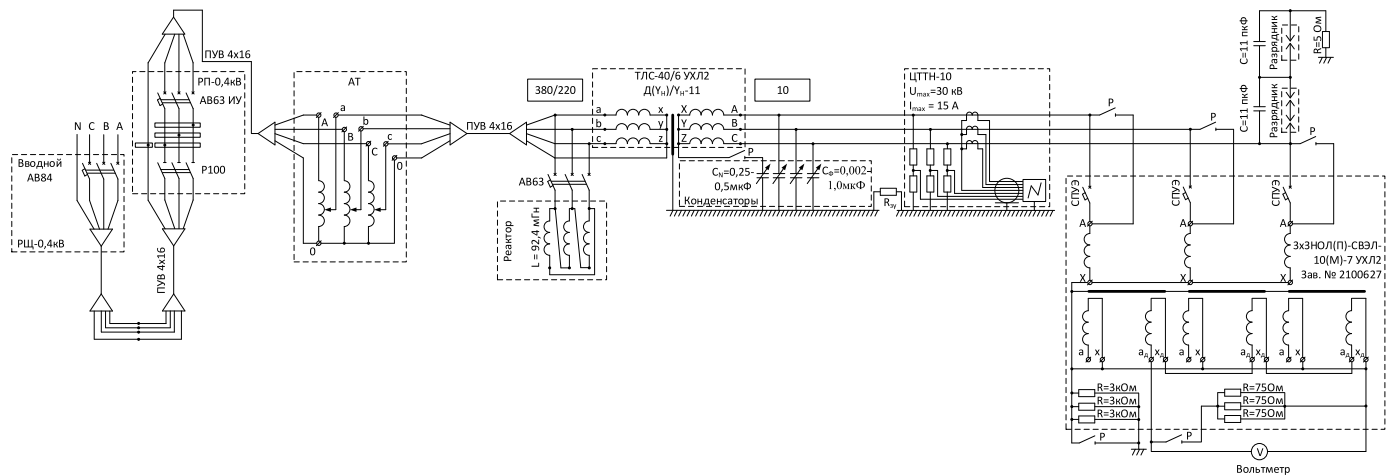


Схема установки для испытаний на устойчивость к воздействиям при перемежающемся дуговым ОЗЗ трехфазной группы однофазных трансформаторов напряжения ЗхЗНОЛ(П)-СВЭЛ-10М-7 УХЛ2

ТЕХНИЧЕСКИЕ ХАРАКТЕРИСТИКИ ЗХЗНОЛ(П)-СВЭЛ-6(10)М-7

Наименование параметра	Значение	
Класс напряжения, кВ	6	10
Наибольшее рабочее напряжение, кВ	7,2	12
Номинальное линейное напряжение на выводах первичной обмотки, В	От 6000 до 6900	От 10000 до 11000
Номинальная мощность основных вторичных обмоток с коэффициентом мощности активно-индуктивной нагрузки 0,8, В•А	От 0 до 300*	
Номинальное линейное напряжение на выводах основной вторичной обмотки, В	100	
Мощность нагрузки на выводах разомкнутого треугольника дополнительной вторичной обмотки при напряжении 100 В и коэффициенте мощности нагрузки 0,8 (характер нагрузки индуктивный), В•А	От 0 до 400	
Напряжение на выводах разомкнутого треугольника дополнительных вторичных обмоток:		
при симметричном режиме работы сети, В, не более	3	
при замыкании одной из фаз на землю, В	от 90 до 110	
Схема и группа соединения обмоток группы	Y/Y/△-0	
Номинальная частота, Гц	50 или 60 **	
Масса, кг, max	125	

ТЕХНИЧЕСКИЕ ХАРАКТЕРИСТИКИ ЗХЗНОЛ(П)-СВЭЛ-6(10)М-7.4

Наименование параметра	Значение	
Класс напряжения, кВ	6	10
Наибольшее рабочее напряжение, кВ	7,2	12
Номинальное линейное напряжение на выводах первичной обмотки, В	От 6000 до 6900	От 10000 до 11000
Номинальная мощность основных вторичных обмоток с коэффициентом мощности активно-индуктивной нагрузки 0,8, В•А	От 0 до 300*	
Номинальное линейное напряжение на выводах первой основной вторичной обмотки, В	100	
Номинальное линейное напряжение на выводах второй основной вторичной обмотки, В	100	
Мощность нагрузки на выводах разомкнутого треугольника дополнительной вторичной обмотки при напряжении 100 В и коэффициенте мощности нагрузки 0,8 (характер нагрузки индуктивный), В•А	От 0 до 400	
Напряжение на выводах разомкнутого треугольника дополнительных вторичных обмоток:		
при симметричном режиме работы сети, В, не более	3	
при замыкании одной из фаз на землю, В	от 90 до 110	
Схема и группа соединения обмоток группы	Y/Y/△-0	
Номинальная частота, Гц	50 или 60 **	
Масса, кг, max	130	

* Значения параметров классов точности и нагрузок первой и второй основных вторичных обмоток уточняются в заводском заказе.

** Для поставок на экспорт.

Габаритные, установочные и присоединительные размеры ЗХЗНОЛ(П)-СВЭЛ-6(10)М-7

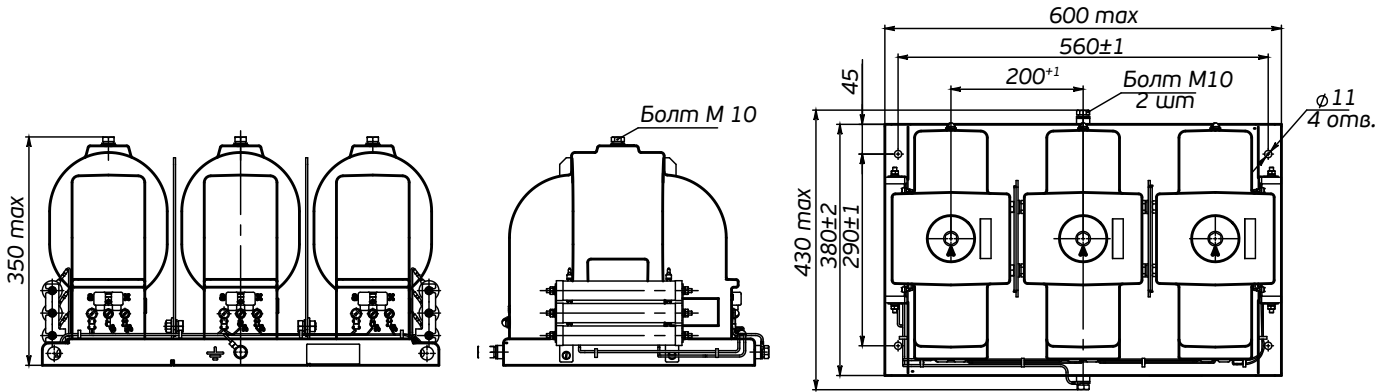


Рис. 1 - Общий вид трехфазной группы ЗХЗНОЛ-СВЭЛ-6(10)М-7

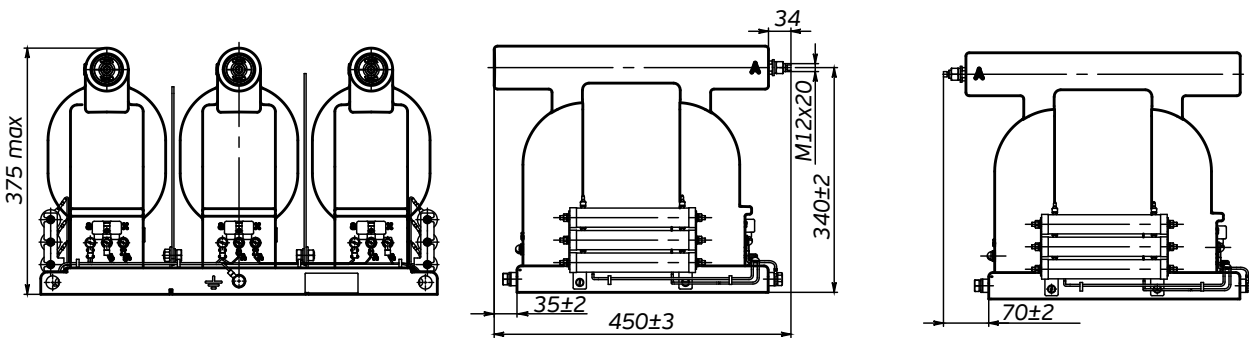


Рис. 2 - Общий вид трехфазной группы ЗХЗНОЛП-СВЭЛ-6(10)М-7
(остальное см. рис. 1)

Рис. 3 - Общий вид инверсной трехфазной группы
ЗХЗНОЛП-СВЭЛ-6(10)М-7.3.2 (7.4.2)
(остальное см. рис. 2)

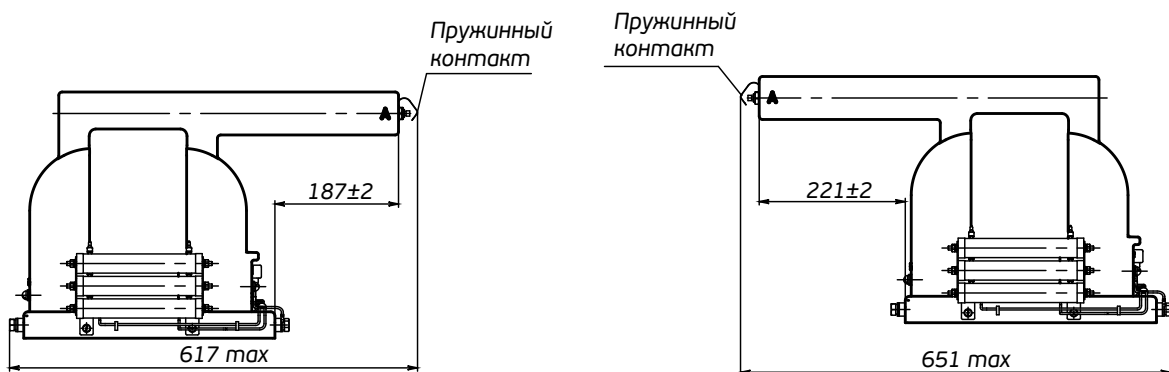


Рис. 4 - Общий вид трехфазной группы
ЗХЗНОЛП-СВЭЛ-6(10)М-7.3.3 (7.4.3) для выкатного элемента
(остальное см. рис. 2)

Рис. 5 - Общий вид инверсной трехфазной группы
ЗХЗНОЛП-СВЭЛ-6(10)М-7.3.4 (7.4.4) для выкатного элемента
(остальное см. рис. 2)

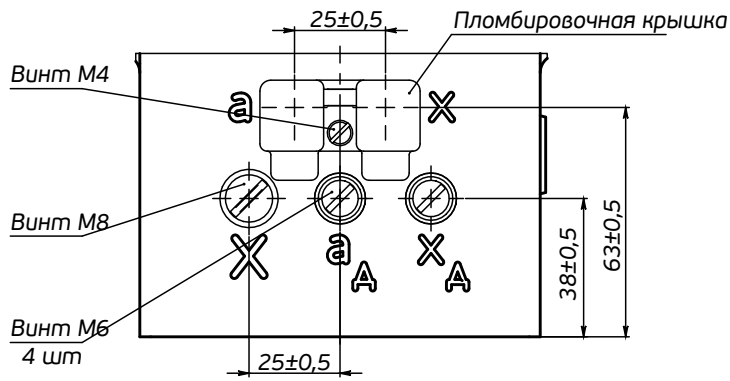


Рис. 6 - Панель контактов трансформатора в трехфазной группе ЗХЗНОЛ(П)-СВЭЛ-6(10)М-7

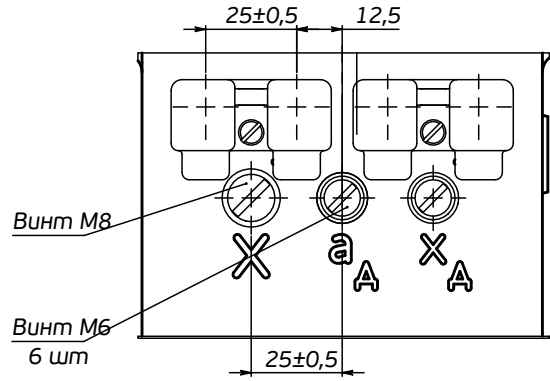


Рис. 7 - Панель контактов трансформатора в трехфазной группе ЗХЗНОЛ(П)-СВЭЛ-6(10)М-7.4 (остальное см. рис. 6)

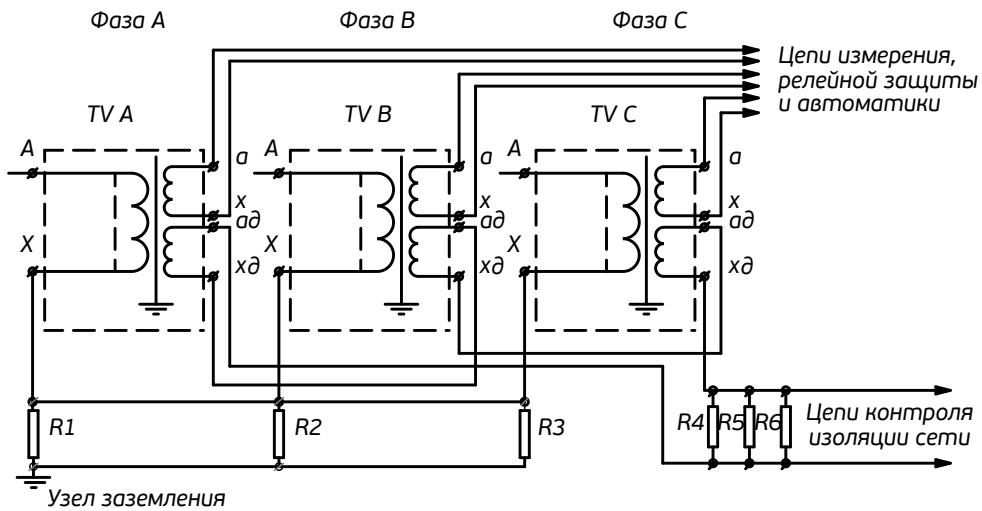


Рис. 8 - Принципиальная электрическая схема трехфазной группы ЗХЗНОЛ-СВЭЛ-6(10)М-7

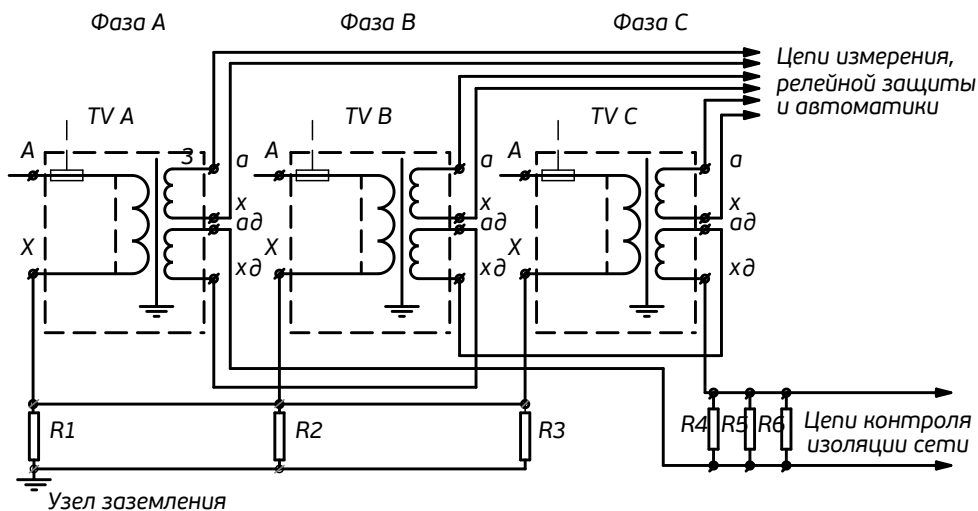


Рис. 9 - Принципиальная электрическая схема трехфазной группы ЗХЗНОЛП-СВЭЛ-6(10)М-7

ЗНОЛ(П)-СВЭЛ-20

Назначение и область применения

Трансформаторы напряжения ЗНОЛ(П)-СВЭЛ-20 применяются в комплектных устройствах внутренней и наружной установки (КРУ, КРУН, КСО) переменного тока на класс напряжения до 24 кВ и являются комплектующим изделием. В трехфазной сети трансформатор включается на фазное напряжение.

Трансформаторы предназначены:

- для передачи сигнала измерительной информации измерительным приборам и устройствам защиты, автоматики, сигнализации и управления;
- для коммерческого учета электроэнергии;
- для изолирования цепей вторичных соединений от высокого напряжения.

Климатическое исполнение: «УХЛ» и «Т» категории размещения 2 по ГОСТ 15150-69.

Рабочее положение: любое.

Технические условия: ТУ 03Т.591.001.

Описание конструкции

Трансформаторы являются однофазными, индуктивными, трех- или четырехобмоточными (исполнение ЗНОЛ(П)-СВЭЛ-20-4) электромагнитными устройствами с заземляемым выводом «Х» первичной обмотки. По принципу конструкции – опорные, с литой изоляцией.

Основная (либо две основных – для исполнений ЗНОЛ(П)-СВЭЛ-20-4) вторичная обмотка предназначена для измерения и учета электроэнергии, дополнительная вторичная обмотка - для защиты, питания цепей автоматики, управления, сигнализации, а также для контроля изоляции сети.

Высоковольтный вывод «А» первичной обмотки расположен на верхней поверхности трансформатора. Выводы вторичных обмоток и заземляемый вывод «Х» первичной обмотки расположены в нижней части литого блока.

Выводы вторичных обмоток для измерений пломбируются защитной крышкой.

Особенности конструкции

По требованию заказчика возможно изготовление трансформаторов со съемным электромагнитным предохранительным устройством многоразового использования (СПУЭ-СВЭЛ-20) (исполнение ЗНОЛП-СВЭЛ-20). Возможно изготовление ЗНОЛП-СВЭЛ-20 с инверсным высоковольтным выводом А.

ТЕХНИЧЕСКИЕ ХАРАКТЕРИСТИКИ ЗНОЛ(П)-СВЭЛ-20

Наименование параметра	Значение		
Класс напряжения, кВ	15	20	24
Наибольшее рабочее напряжение, кВ	17,5	24	26,5
Номинальное напряжение первичной обмотки, В	13800/√3 15750/√3	18000/√3 20000/√3 22000/√3	24000/√3
Номинальное напряжение основной вторичной обмотки, В	100/√3 или 110/√3		
Номинальное напряжение дополнительной вторичной обмотки, В	100, 100/3, 110, 110/3		
Номинальная мощность основной вторичной обмотки с коэффициентом мощности активно-индуктивной нагрузки 0,8, В•А, в классе точности*:			
0,2	10, 15, 20, 25, 30**		
0,5	20, 25, 30, 50, 75**		
1	50, 75, 100**		
3	100, 150, 200**		
Номинальная мощность дополнительной вторичной обмотки в классе точности 3Р и 6Р, В•А	100, 200, 300		
Предельная мощность вне класса точности, В•А	400, 630, 1000		
Предельный допустимый длительный первичный ток, А	0,050 0,044	0,038 0,035 0,031	0,029
Схема и группа соединения обмоток	1/1/1-0-0		
Номинальная частота, Гц	50		

* Для систем коммерческого учета электроэнергии трансформаторы поставляются по заказу с одним классом точности и мощностью, указанной в заказе.

** По требованию заказчика возможно изготовление трансформаторов с техническими параметрами, отличными от стандартных.

Жирным начертанием выделены стандартные параметры.

ТЕХНИЧЕСКИЕ ХАРАКТЕРИСТИКИ ЗНОЛ(П)-СВЭЛ-20-4

Наименование параметра	Значение		
Класс напряжения, кВ	15	20	24
Наибольшее рабочее напряжение, кВ	17,5	24	26,5
Номинальное напряжение первичной обмотки, В	13800/√3 15750/√3	18000/√3 20000/√3 22000/√3	24000/√3
Номинальное напряжение первой основной вторичной обмотки, В	100/√3 или 110/√3		
Номинальное напряжение второй основной вторичной обмотки, В	100/√3 или 110/√3		
Номинальное напряжение дополнительной вторичной обмотки, В	100, 100/3, 110, 110/3		

ТЕХНИЧЕСКИЕ ХАРАКТЕРИСТИКИ ЗНОЛ(П)-СВЭЛ-20-4

Наименование параметра	Значение		
Номинальная мощность основной вторичной обмотки с коэффициентом мощности активно-индуктивной нагрузки 0,8, В•А, в классе точности*:			
0,2	10, 15, 20, 25, 30**		
0,5	20, 25, 30, 50, 75**		
1	50, 75, 100**		
3	100, 150, 200**		
Номинальная мощность дополнительной вторичной обмотки в классе точности 3Р и 6Р, В•А	100, 200, 300		
Предельная мощность вне класса точности, В•А	400, 630, 1000		
Предельный допустимый длительный первичный ток, А	0,050 0,044	0,038 0,035 0,031	0,029
Схема и группа соединения обмоток	1/1/1-0-0		
Номинальная частота, Гц	50		

* Для систем коммерческого учета электроэнергии трансформаторы поставляются по заказу с одним классом точности и мощностью, указанной в заказе.

** По требованию заказчика возможно изготовление трансформаторов с техническими параметрами, отличными от стандартных.

Жирным начертанием выделены стандартные параметры.

ТЕХНИЧЕСКИЕ ПАРАМЕТРЫ ЗНОЛ(П)-СВЭЛ

Исполнения трансформатора	Класс напряжения, кВ	Количество обмоток	Инверсный	Для выкатного элемента	Масса, кг
ЗНОЛ-СВЭЛ-20	20	3	-	-	40
ЗНОЛП-СВЭЛ-20	20	3	-	-	41
ЗНОЛП-СВЭЛ-20-3.2	20	3	+	-	41
ЗНОЛП-СВЭЛ-20-3.3	20	3	-	+	42
ЗНОЛП-СВЭЛ-20-3.4	20	3	+	+	42
ЗНОЛ-СВЭЛ-20-4	20	4	-	-	39.5
ЗНОЛП-СВЭЛ-20-4	20	4	-	-	40.5
ЗНОЛП-СВЭЛ-20-4.2	20	4	+	-	40.5
ЗНОЛП-СВЭЛ-20-4.3	20	4	-	+	41
ЗНОЛП-СВЭЛ-20-4.4	20	4	+	+	41

Габаритные, установочные и присоединительные размеры ЗНОЛ(П)-СВЭЛ-20

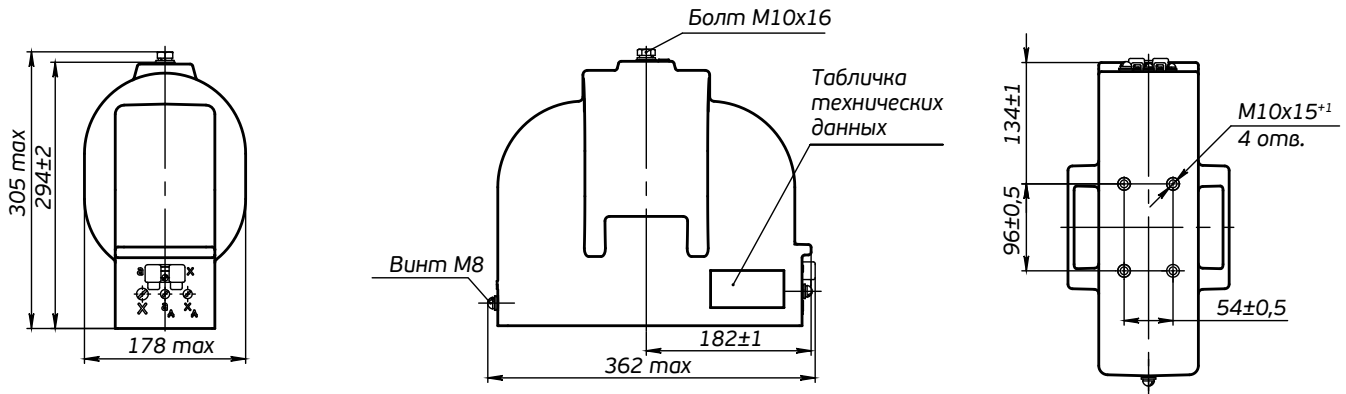


Рис. 1 - Общий вид трансформатора напряжения ЗНОЛ-СВЭЛ-20

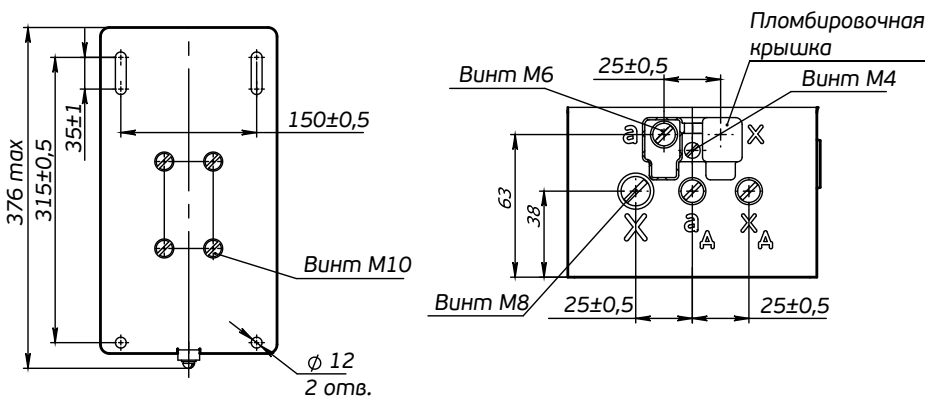


Рис. 2 - Общий вид трансформатора с плитой

Рис. 3 - Клемник трансформатора ЗНОЛ(П)-СВЭЛ-20

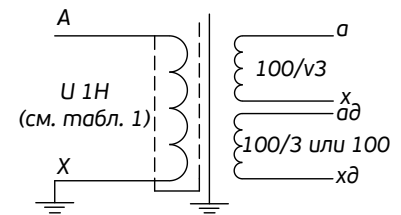


Рис. 4 - Принципиальная электрическая схема трансформатора

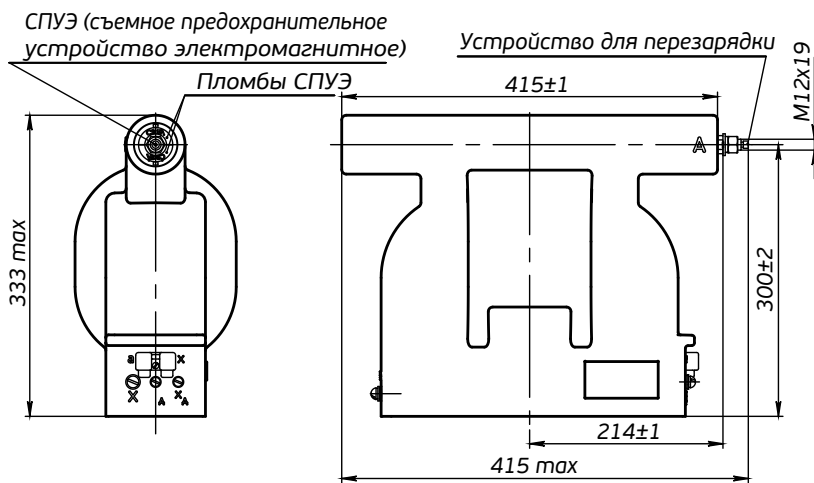


Рис. 5 - Общий вид трансформатора напряжения ЗНОЛП-СВЭЛ-20 (остальное см. рис. 1)

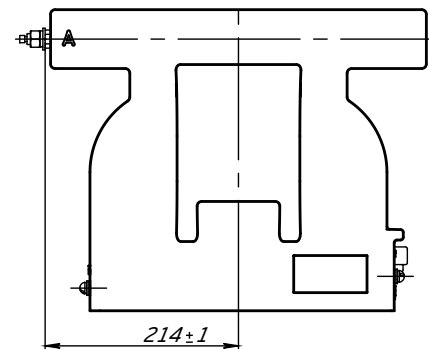


Рис. 6 - Общий вид трансформатора напряжения ЗНОЛП-СВЭЛ-20-3.2 (остальное см. рис. 5)

ЗНОЛ(П)-СВЭЛ-35

Назначение и область применения

Трансформаторы напряжения ЗНОЛ(П)-СВЭЛ-35 применяются в комплектных устройствах внутренней и наружной установки (КРУ, КРУН, КСО) переменного тока на класс напряжения до 35 кВ и являются комплектующим изделием. В трехфазной сети трансформатор включается на фазное напряжение.

В сети с изолированной нейтралью трансформаторы надежно работают при наличии в сети феррорезонансных явлений, таких как однофазные дуговые замыкания на землю, что подтверждено соответствующим протоколом.

Трансформаторы предназначены:

- для передачи сигнала измерительной информации измерительным приборам и устройствам защиты, автоматики, сигнализации и управления;
- для коммерческого учета электроэнергии;
- для изолирования цепей вторичных соединений от высокого напряжения.

Климатическое исполнение: «УХЛ» и «Т» категории размещения 2 по ГОСТ 15150-69.

Рабочее положение: любое.

Технические условия: ТУ ОЭТ.591.001.

Описание конструкции

Трансформаторы являются однофазными, индуктивными, трех- или четырехобмоточными (исполнение ЗНОЛ(П)-СВЭЛ-35-4) электромагнитными устройствами с заземляемым выводом «Х» первичной обмотки. По принципу конструкции – опорные, с литой изоляцией.

Основная (либо две основных – для исполнений ЗНОЛ(П)-СВЭЛ-35-4) вторичная обмотка предназначена для измерения и учета электроэнергии, дополнительная вторичная обмотка - для защиты, питания цепей автоматики, управления, сигнализации, а также для контроля изоляции сети.

Высоковольтный вывод «А» первичной обмотки расположен на верхней поверхности трансформатора. Выводы вторичных обмоток и заземляемый вывод

«Х» первичной обмотки расположены в нижней части литого блока.

Выводы вторичных обмоток для измерений пломбируются защитной крышкой.

Особенности конструкции

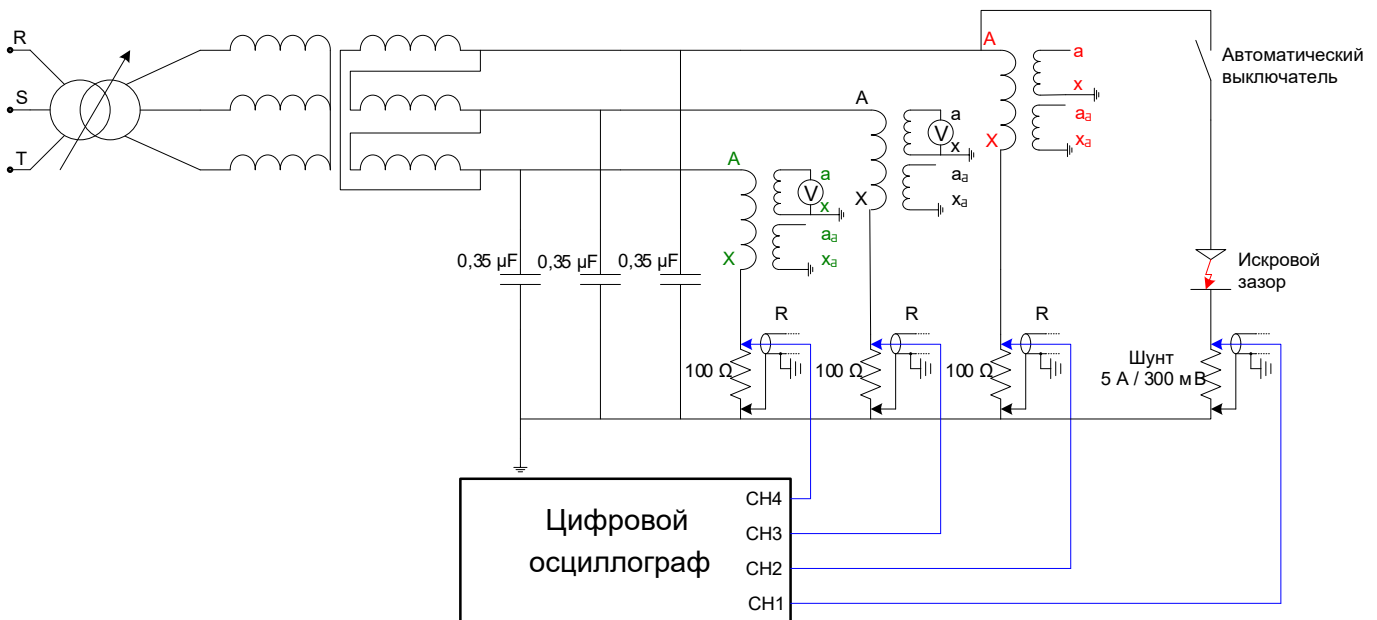
По требованию заказчика возможно изготовление трансформаторов напряжения со встроенным предохранителем (исполнение ЗНОЛП-СВЭЛ-35). Номинальный ток предохранителя – не более 0,5 А. Возможно изготовление ЗНОЛП-СВЭЛ-35 с инверсным высоковольтным выводом А.

Заключение о результатах испытаний трансформаторов напряжения ЗНОЛП-СВЭЛ-35 УХЛ2 на устойчивость к феррорезонансу от института электротехники KONCAR (г. Загреб, Хорватия)

Заключение о результатах испытаний, проведенных 26.05.2021, следующее:

- Испытания трансформаторов проводились в диапазоне значений тока замыкания на землю от 1,5 до 11А при напряжении 42 кВ. Феррорезонанс, возникший в ходе испытаний, имел затухание.
- Испытание испытательного комплекта согласно схемы, приведенной ниже, проводилось в

течение 1 часа. Состояние феррорезонанса было вызвано однофазным замыканием на землю. Замыкание на землю было смоделировано с помощью искрового промежутка 3 раза за минуту с продолжительностью около 3-х секунд. Измерение повышения температуры после испытания показало, что оно не превысило установленный предел.



ТЕХНИЧЕСКИЕ ХАРАКТЕРИСТИКИ ЗНОЛ(П)-СВЭЛ-35-4

Наименование параметра	Значение
Класс напряжения, кВ	35
Наибольшее рабочее напряжение, кВ	40,5
Номинальное напряжение первичной обмотки, В	27500, 35000/ $\sqrt{3}$
Номинальное напряжение основной вторичной обмотки, В	100, 100/ $\sqrt{3}$, 110/ $\sqrt{3}$
Номинальное напряжение дополнительной вторичной обмотки, В	100/3, 110/3, 100, 110
Номинальная мощность основной вторичной обмотки, В•А, при коэффициенте мощности активно-индуктивной нагрузки 0,8:	
в классе точности 0,2	10, 15, 20, 25, 30 , 40, 50
в классе точности 0,5	30, 50 , 60, 75, 100, 120
в классе точности 1	50, 100 , 120, 150, 200
Номинальная мощность дополнительной вторичной обмотки в классе точности 3Р и 6Р, В•А	100, 200 , 300

ТЕХНИЧЕСКИЕ ХАРАКТЕРИСТИКИ ЗНОЛ(П)-СВЭЛ-35-4

Наименование параметра	Значение
Предельная мощность вне класса точности, В•А	400, 630, 1000
Предельный допустимый длительный первичный ток, А	0,03
Схема и группа соединения обмоток	1/1/1-0-0
Номинальная частота, Гц	50 или 60**

* Трансформаторы изготавливаются с номинальной мощностью, соответствующей одному классу точности, в соответствии с заказом;

** Для поставок на экспорт.

*** Жирным начертанием выделены стандартные параметры.

ТЕХНИЧЕСКИЕ ХАРАКТЕРИСТИКИ ЗНОЛ(П)-СВЭЛ-35-4

Наименование параметра	Значение
Класс напряжения, кВ	35
Наибольшее рабочее напряжение, кВ	40,5
Номинальное напряжение первичной обмотки, В	35000/√3
Номинальное напряжение первой вторичной обмотки, В	100/√3 , 110/√3
Номинальное напряжение второй вторичной обмотки, В	100/√3 , 110/√3
Номинальное напряжение дополнительной вторичной обмотки, В	100/3 , 110/3, 100, 110
Номинальная мощность основных вторичных обмоток, В•А, при коэффициенте мощности активно-индуктивной нагрузки 0,8*:	
в классе точности 0,2	10 , 15, 20, 30
в классе точности 0,5	10, 15, 20, 25, 30 , 50, 75
Номинальная мощность дополнительной вторичной обмотки в классе точности 3Р и 6Р, В•А	100, 200 , 300
Предельная мощность вне класса точности, В•А	400, 630, 1000
Предельный допустимый длительный первичный ток, А	0,03
Схема и группа соединения обмоток	1/1/1/1-0-0-0
Номинальная частота, Гц	50 или 60**

* Сумма номинальных мощностей основных вторичных обмоток классов точности 0,2/0,2 не должна превышать 40ВА, классов точности 0,2/0,5 – 50ВА и классов точности 0,5/0,5 – 100ВА;

** Для поставок на экспорт.

*** Жирным начертанием выделены стандартные параметры.

ТЕХНИЧЕСКИЕ ПАРАМЕТРЫ ЗНОЛ(П)-СВЭЛ

Исполнения трансформатора	Класс напряжения, кВ	Количество обмоток	Инверсный	Для выкатного элемента	Масса, кг
ЗНОЛ-СВЭЛ-35	35	3	-	-	60
ЗНОЛП-СВЭЛ-35	35	3	-	-	65
ЗНОЛП-СВЭЛ-35-3.4	35	3	+	+	65
ЗНОЛ-СВЭЛ-35-4	35	4	-	-	65
ЗНОЛП-СВЭЛ-35-4	35	4	-	-	65
ЗНОЛП-СВЭЛ-35-4.4	35	4	+	+	65

Габаритные, установочные и присоединительные размеры ЗНОЛ(П)-СВЭЛ-35

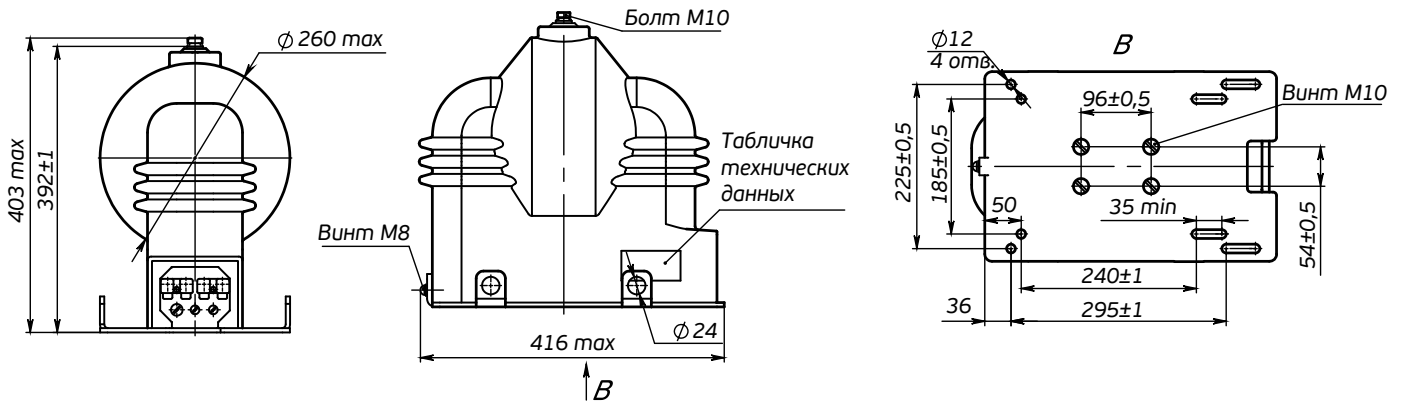


Рис.1 - Общий вид трансформаторов напряжения ЗНОЛ(П)-СВЭЛ-35 УХЛ

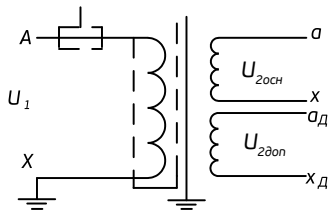


Рис.2 - Принципиальная электрическая схема трёхобмоточных трансформаторов ЗНОЛП-СВЭЛ-35

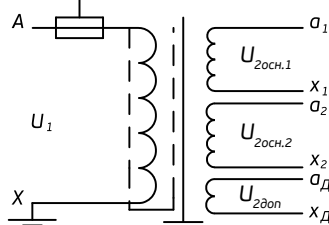


Рис.3 - Принципиальная электрическая схема четырёхобмоточных трансформаторов ЗНОЛП-СВЭЛ-35-4

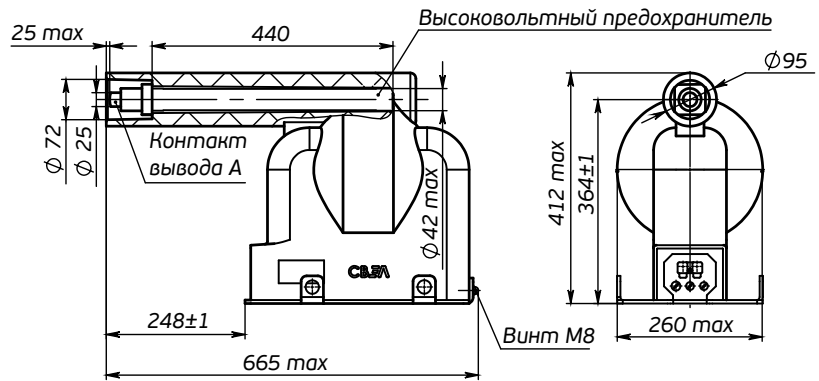


Рис.4 - Общий вид трансформаторов напряжения ЗНОЛП-СВЭЛ-35. Остальное см. рис.1

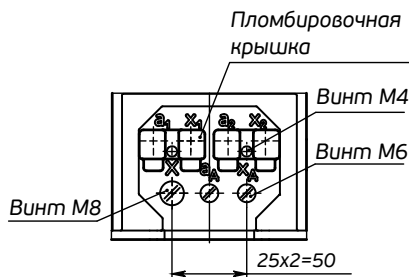


Рис.6 - Панель контактов трансформаторов напряжения ЗНОЛП-СВЭЛ-35-4

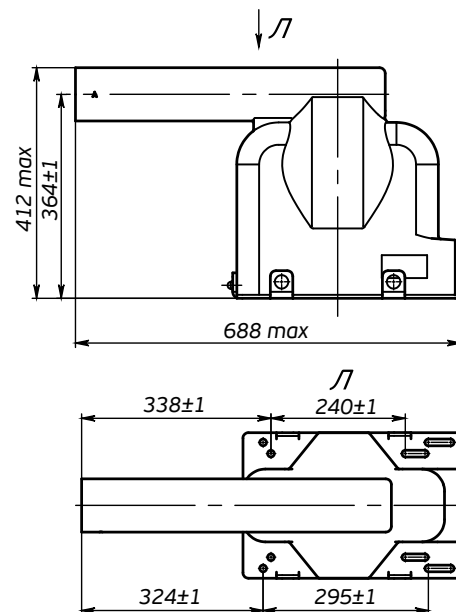


Рис.5 - Общий вид трансформаторов напряжения ЗНОЛП-СВЭЛ-35-3.4 с инверсным выводом. Остальное см. рис.4

ЗНОЛ-СВЭЛ-35 III

Назначение и область применения

Трансформаторы напряжения ЗНОЛ-СВЭЛ-35 III применяются в открытых распределительных устройствах (ОРУ) переменного тока на класс напряжения до 35 кВ и являются комплектующим изделием. В трехфазной сети трансформатор включается на фазное напряжение.

В сети с изолированной нейтралью трансформаторы надежно работают при наличии в сети феррорезонансных явлений, таких как однофазные дуговые замыкания на землю, что подтверждено соответствующим протоколом.

Трансформаторы предназначены:

- для передачи сигнала измерительной информации измерительным приборам и устройствам защиты, автоматики, сигнализации и управления;
- для коммерческого учета электроэнергии;
- для изолирования цепей вторичных соединений от высокого напряжения.

Климатическое исполнение: «УХЛ» и «Т» категории размещения 1 по ГОСТ 15150-69.

Удельная длина пути утечки внешней изоляции трансформаторов соответствует степени загрязнения IV (очень сильной) и составляет не менее 3,1 см/кВ по ГОСТ 9920-89.

Рабочее положение: вертикальное.

Технические условия: ТУ 03Т.591.001.

Описание конструкции

Трансформаторы являются однофазными, индуктивными, трех- или четырехобмоточными (исполнение ЗНОЛ-СВЭЛ-35 III-4) электромагнитными устройствами с заземляемым выводом «Х» первичной обмотки. По принципу конструкции – опорные, с литой изоляцией.

Основная (либо две основных – для исполнений ЗНОЛ-СВЭЛ-35 III-4) вторичная обмотка предназначена для измерения и учета электроэнергии, дополнительная вторичная обмотка - для защиты, питания цепей автоматики, управления, сигнализации, а также для контроля изоляции сети.

Высоковольтный вывод «А» первичной обмотки расположен на верхней поверхности трансформатора. Выводы вторичных обмоток и заземляемый вывод «Х» первичной обмотки расположены в нижней части литого блока и закрываются защитной крышкой.

Выводы вторичных обмоток, предназначенных для измерения и учета электроэнергии дополнительно закрываются пломбируемой крышкой.

Панель контактов закрывается крышкой для защиты от атмосферных осадков. По требованию заказчика для обеспечения герметичности возможна поставка трансформаторов с кабельными вводами в месте выхода кабеля подключения из панели контактов.

Особенности конструкции

По требованию заказчика возможно изготовление трансформаторов с повышенными номинальными нагрузками вторичных обмоток. Например, для ЗНОЛ-СВЭЛ-35 III-4 с двумя основными вторичными обмотками максимальная номинальная мощность в классе точности 0,5/0,5 составляет 50/50 ВА.

Заключение о результатах испытаний трансформаторов напряжения ЗНОЛП-СВЭЛ-35 УХЛ2 на устойчивость к феррорезонансу от института электротехники KONCAR (г. Загреб, Хорватия)

Заключение о результатах испытаний, проведенных 26.05.2021, следующее:

Испытания трансформаторов проводились в диапазоне значений тока замыкания на землю от 1,5 до 11А при напряжении 42 кВ. Феррорезонанс, возникший в ходе испытаний, имел затухание.

Испытание испытательного комплекта, согласно схеме на рисунке ниже, проводились в течение 1 часа. Состояние феррорезонанса было вызвано однофазным замыканием на землю. Замыкание на землю

было смоделировано с помощью искрового промежутка 3 раза за минуту с продолжительностью около 3-х секунд. Измерение повышения температуры после испытания показало, что оно не превысило установленный предел.

Результаты испытаний ЗНОЛП-СВЭЛ-35 УХЛ2 распространены на ЗНОЛ-СВЭЛ-35 III УХЛ1 с учетом идентичности конструкции обмоток с железом и отсутствия срабатывания высоковольтных предохранителей во время испытаний.

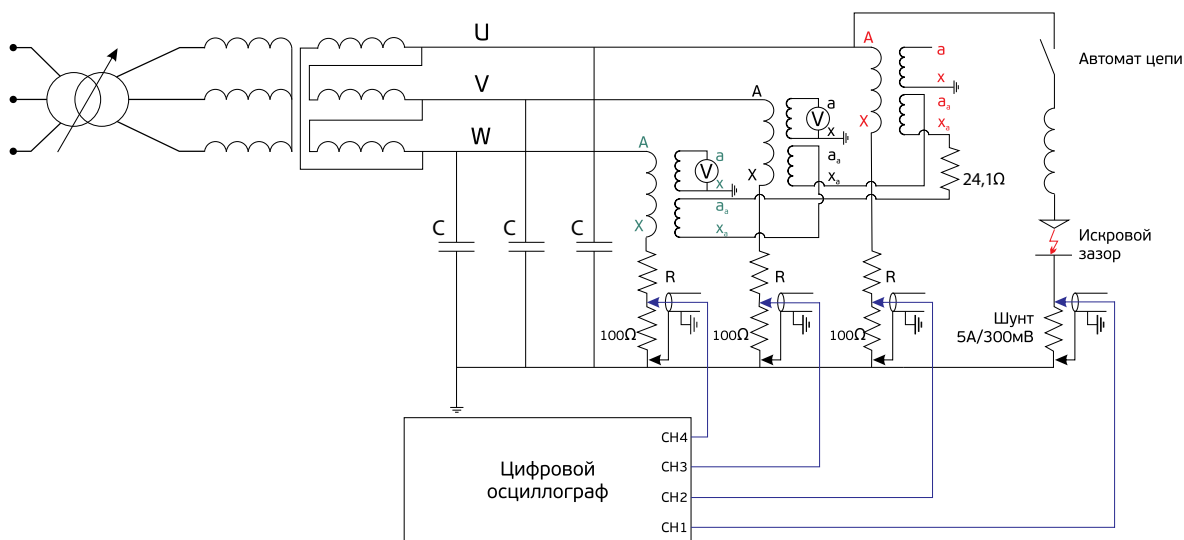


Схема установки для испытаний на устойчивость к воздействиям при перемежающемся дуговым ОЗЗ трехфазной группы однофазных трансформаторов напряжения ЗНОЛП-СВЭЛ-35 УХЛ2

ТЕХНИЧЕСКИЕ ХАРАКТЕРИСТИКИ ЗНОЛ-СВЭЛ-35 III

Наименование параметра	Значение
Класс напряжения, кВ	35
Наибольшее рабочее напряжение, кВ	40,5
Номинальная частота переменного тока, Гц	50 ; 60*
Номинальное напряжение первичной обмотки, В	35000/√3
Номинальное напряжение основной вторичной обмотки, В	100/√3 , 110/√3
Номинальное напряжение дополнительной вторичной обмотки, В	100/3 , 110/3, 100, 110
Номинальная мощность основной вторичной обмотки **, В*А, при коэффициенте мощности активно-индуктивной нагрузки 0,8:	
в классе точности 0,2	10, 15, 20, 25, 30 , 40, 50
в классе точности 0,5	30, 50 , 60, 75, 100, 120
в классе точности 1	50, 100 , 120, 150, 200

ТЕХНИЧЕСКИЕ ХАРАКТЕРИСТИКИ ЗНОЛ-СВЭЛ-35 III

Наименование параметра	Значение
Номинальная мощность дополнительной вторичной обмотки в классе точности ЗР и 6Р, В•А	100, 200, 300
Предельная мощность вне класса точности, В•А	400, 630, 1000
Схема и группа соединения обмоток	1/1/1-0-0
Номинальная частота, Гц	50 или 60**
Предельный допустимый длительный первичный ток, А	0,03

* Для трансформаторов, предназначенных для поставок на экспорт.

** Трансформаторы изготавливаются с номинальной мощностью, соответствующей одному классу точности, в соответствии с заказом.

Жирным начертанием выделены стандартные параметры.

ТЕХНИЧЕСКИЕ ХАРАКТЕРИСТИКИ ЗНОЛ-СВЭЛ-35 III-4

Наименование параметра	Значение
Класс напряжения, кВ	35
Наибольшее рабочее напряжение, кВ	40,5
Номинальная частота переменного тока, Гц	50 ; 60*
Номинальное напряжение первичной обмотки, В	35000/ $\sqrt{3}$
Номинальное напряжение первой вторичной обмотки, В	100 / $\sqrt{3}$, 110/ $\sqrt{3}$
Номинальное напряжение второй вторичной обмотки, В	100 / $\sqrt{3}$, 110/ $\sqrt{3}$
Номинальное напряжение дополнительной вторичной обмотки, В	100 /3, 110/3, 100, 110
Номинальная мощность основной вторичной обмотки **, В•А, при коэффициенте мощности активно-индуктивной нагрузки 0,8:	
в классе точности 0,2	10 , 15, 20
в классе точности 0,5	10, 15, 20, 25, 30 , 50
Номинальная мощность дополнительной вторичной обмотки в классе точности ЗР и 6Р, В•А	100, 200, 300
Предельная мощность вне класса точности, В•А	400, 630, 1000
Предельный допустимый длительный первичный ток, А	0,02, 0,03
Схема и группа соединения обмоток	1/1/1/1-0-0-0

* Для трансформаторов, предназначенных для поставок на экспорт.

** Сумма номинальных мощностей основных вторичных обмоток классов точности 0,2/0,2 не должна превышать 30 ВА, классов точности 0,2/0,5 – 45 ВА и классов точности 0,5/0,5 – 100 ВА.

Жирным начертанием выделены стандартные параметры.

Габаритные, установочные и присоединительные размеры ЗНОЛ-СВЭЛ-35 III

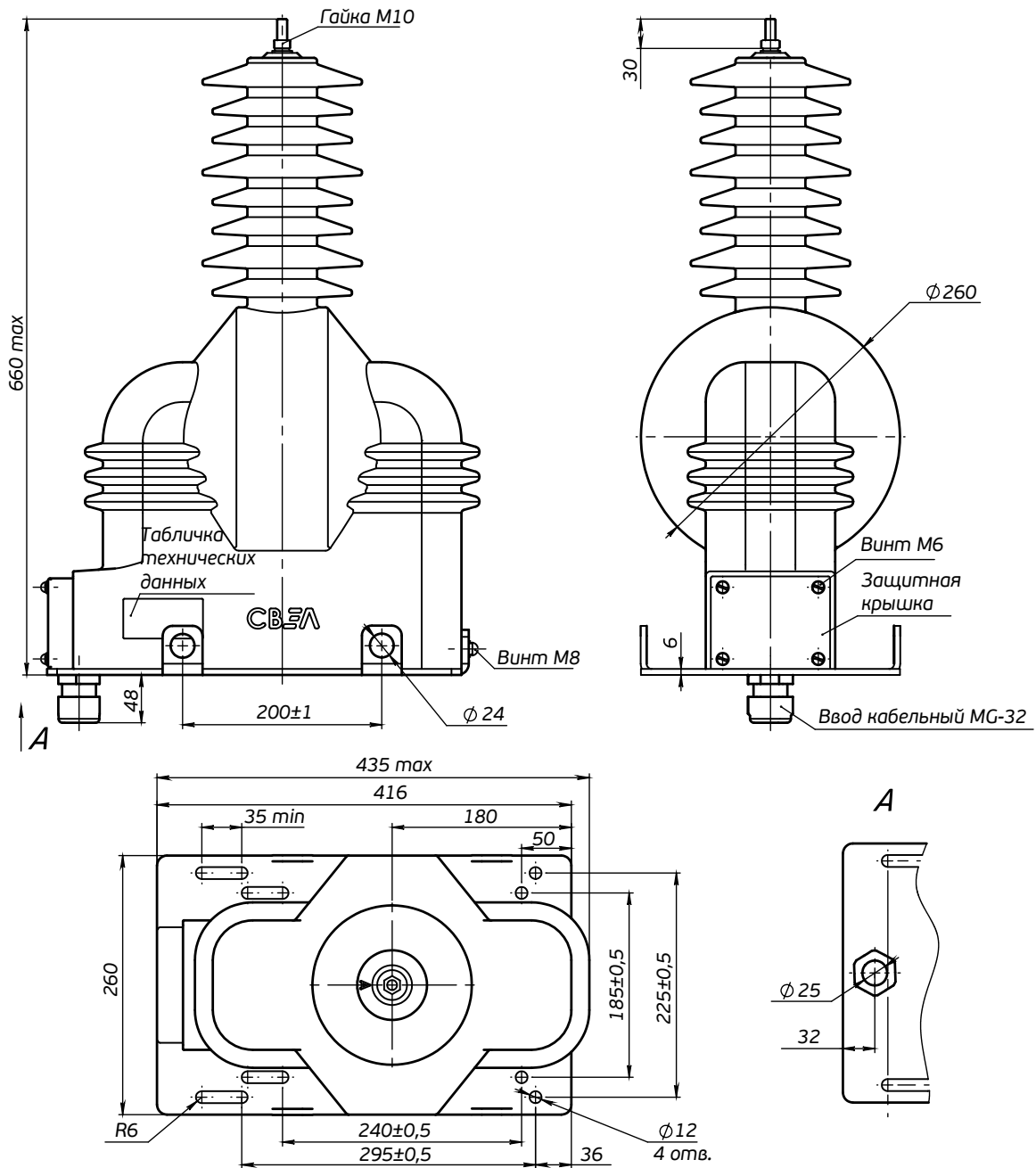


Рис.1 - Общий вид трансформаторов напряжения ЗНОЛ-СВЭЛ-35 III

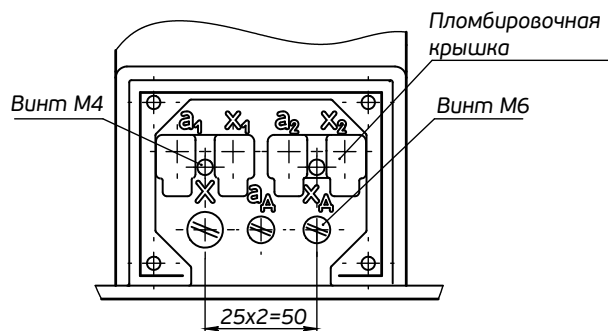


Рис.2 - Панель контактов трансформаторов напряжения ЗНОЛ-СВЭЛ-35 III-4

СИЛОВЫЕ ТРАНСФОРМАТОРЫ

Назначение и область применения

Трансформаторы силовые малой мощности — наиболее распространенный тип преобразователя. Изготавливаются для нужд электроэнергетики, в том числе для собственных нужд энергообъектов. Являются устройством, изменяющим напряжение переменного тока различных энергосистем для дальнейшей передачи конечному потребителю.

В настоящее время силовые трансформаторы являются неотъемлемой частью промышленных предприятий, комплектных устройств, городской инфраструктуры и линий электропередач железных дорог.

Силовые измерительные трансформаторы СВЭЛ:

ТРАНСФОРМАТОРЫ ОЛ



ОЛ-СВЭЛ-0,63(1,25)/6(10)

ТРАНСФОРМАТОРЫ ОЛСП



ОЛС(П)-СВЭЛ-0,63(1,25)/6(10)

ТРАНСФОРМАТОРЫ ОЛЗ



ОЛЗ-СВЭЛ-1,25/27,5

ТРАНСФОРМАТОРЫ ОЛ

ОЛ – это однофазный трансформатор тока с литой изоляцией.

Трансформаторы типа ОЛ используются для подачи питания на цепи автоблокировки и распределения и коммутации электроэнергии в транспортных железнодорожных сетях.

Номенклатура на примере ОЛ-СВЭЛ-0,63/6-УХЛ1 (6300; 218/224/230/236/242 представлена на схеме ниже.

Трансформатор ОЛ расшифровка

О Л-СВЭЛ 0,63 6 УХЛ1 6300 218/224/230/236/242



ОЛ-СВЭЛ-0,63(1,25)/6(10)

Назначение и область применения

Трансформаторы предназначены:

- для обеспечения питания цепей автоблокировки от воздушных линий и продольного электроснабжения железных дорог.

В трехфазной сети трансформатор включается на линейное напряжение.

Климатическое исполнение: «УХЛ» и «Т» категории размещения 2 по ГОСТ 15150-69.

Удельная длина пути утечки внешней изоляции трансформаторов соответствует степени загрязнения «сильная» (III) по ГОСТ 9920.

Рабочее положение: любое.

Технические условия: ОЭТ.591.005 ТУ.

Описание конструкции

Трансформаторы являются однофазными, индуктивными, двухобмоточными электромагнитными устройствами с незаземляемой первичной обмоткой.

По принципу конструкции – опорные, с литой изоляцией.

Выходы первичной обмотки расположены на верхней поверхности трансформатора. Выводы вторичной обмотки расположены в нижней части литого блока и закрываются защитной крышкой.

ТЕХНИЧЕСКИЕ ХАРАКТЕРИСТИКИ ОЛ-СВЭЛ-0,63(1,25)/6(10)

Наименование параметра	Значение			
	ОЛ-СВЭЛ-0,63/6	ОЛ-СВЭЛ-1,25/6	ОЛ-СВЭЛ-0,63/10	ОЛ-СВЭЛ-1,25/10
Класс напряжения, кВ	6		10	
Наибольшее рабочее напряжение, кВ	7,2		12	
Номинальная частота переменного тока, Гц	50			
Номинальное напряжение первичной обмотки, В	6300, 6600		10000, 10500, 11000	
Номинальное напряжение основной вторичной обмотки, В*				
x – a ₁	218			
x – a ₂	224			
x – a ₃	230			

ТЕХНИЧЕСКИЕ ХАРАКТЕРИСТИКИ ОЛ-СВЭЛ-0,63(1,25)/6(10)

Наименование параметра	Значение			
	ОЛ-СВЭЛ-0,63/6	ОЛ-СВЭЛ-1,25/6	ОЛ-СВЭЛ-0,63/10	ОЛ-СВЭЛ-1,25/10
х – а ₄	236			
х – а ₅	242			
Номинальная мощность, В*А	630	1250	630	1250
Предельная мощность на ответвлении 230 В (х – а ₃) в течение 10 мин, В*А	2000			
Ток холостого хода, %, не более	30			
Потери холостого хода, Вт, не более	50			
Напряжение короткого замыкания, %	4,5			
Потери короткого замыкания, Вт, не более	55			
Схема и группа соединения обмоток	1/1-0			

* Возможно изготовление трансформаторов с другими номинальными напряжениями основной вторичной обмотки по требованию заказчика.

Габаритные, установочные и присоединительные размеры ОЛ-СВЭЛ-0,63(1,25)/6(10)

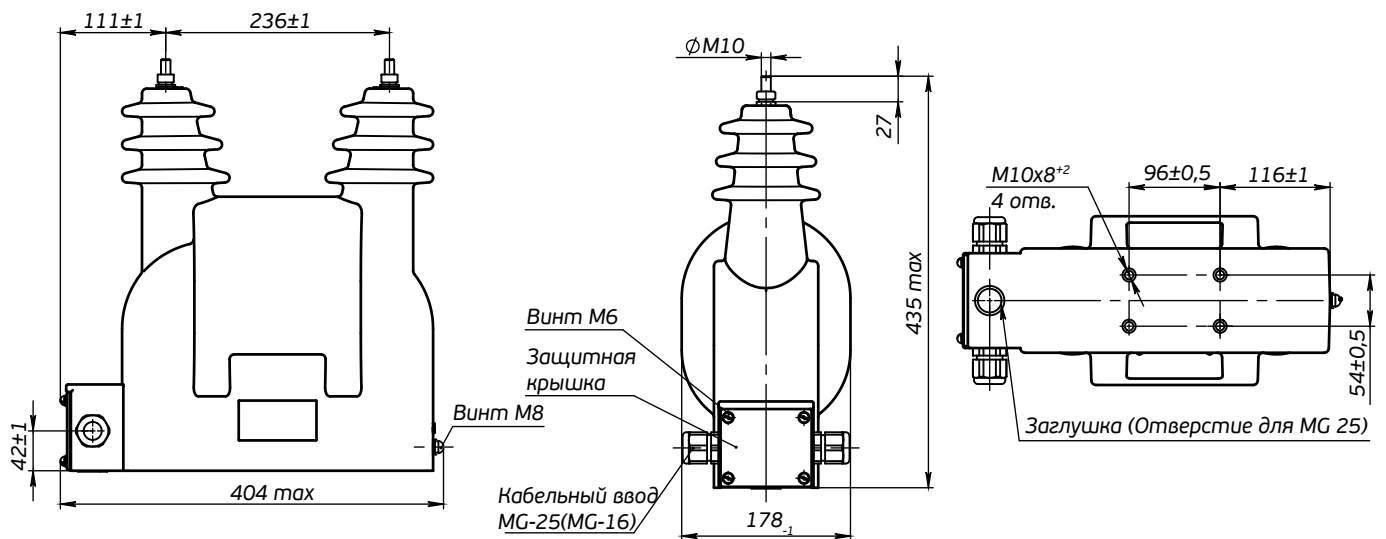


Рис.1 - Общий вид трансформаторов ОЛ-СВЭЛ-0,63(1,25)/6(10)

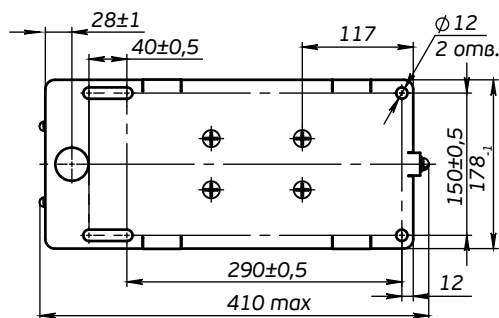


Рис.2 - Общий вид трансформаторов ОЛ-СВЭЛ-0,63(1,25)/6(10) с плитой. Остальное см. рис. 1

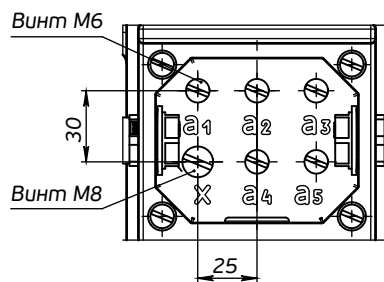


Рис.3 - Панель контактов трансформаторов ОЛ-СВЭЛ-0,63(1,25)/6(10)

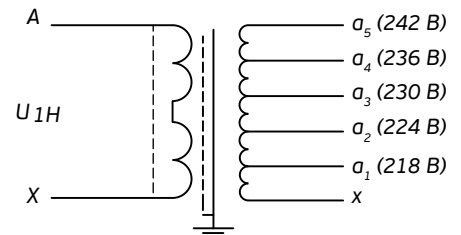


Рис.4 - Принципиальная электрическая схема ОЛ-СВЭЛ-0,63(1,25)/6(10)

Масса max 43 кг

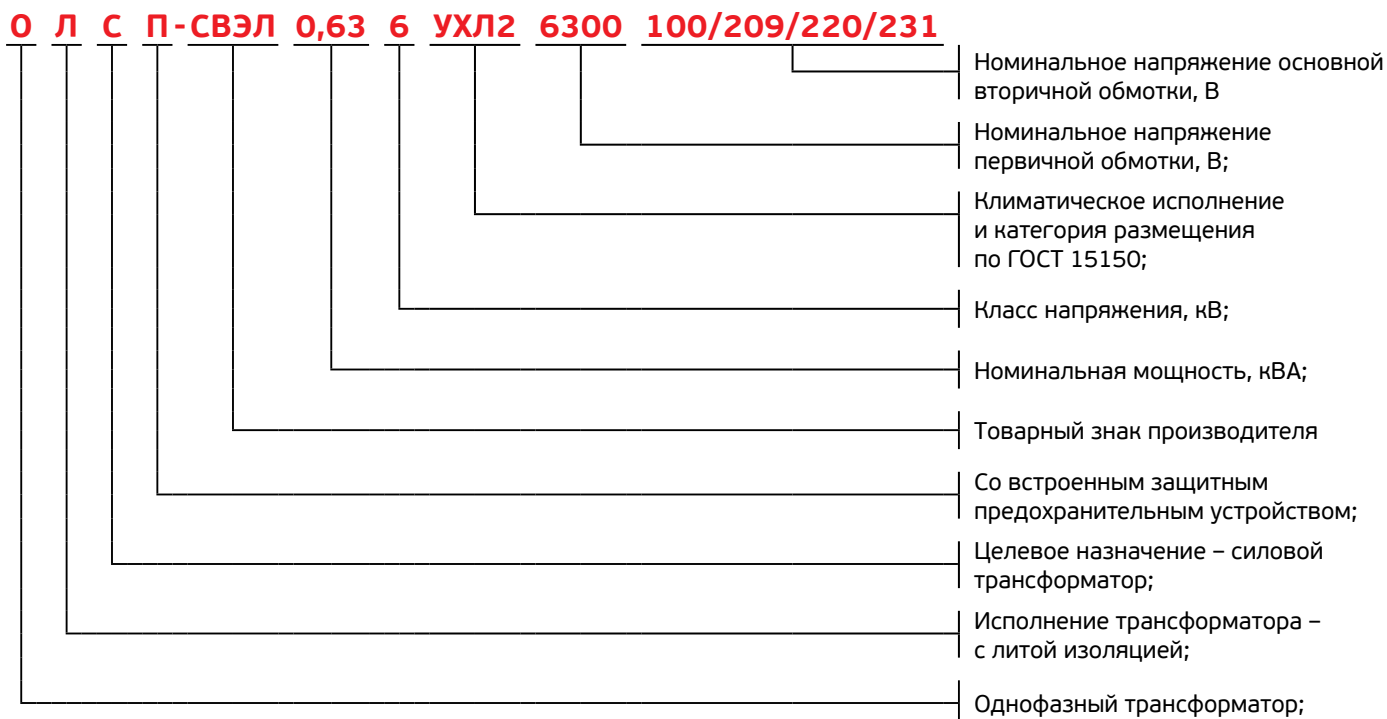
ТРАНСФОРМАТОРЫ ОЛС(П)

ОЛСП – это однофазный трансформатор тока со встроенным защитным предохранительным устройством с литой изоляцией целевого назначения (силовой).

Номенклатура на примере ОЛСП-СВЭЛ-0,63/6-УХЛ2 (6300; 100/209/220/231 представлена на схеме ниже.

Трансформатор ОЛСП используется при установке в КРУ и служит для питания измерительных цепей, защиты сигнализации и автоматики.

Трансформатор ОЛСП расшифровка



ОЛС(П)-СВЭЛ-0,63(1,25)/6(10)

Назначение и область применения

Трансформаторы предназначены:

- для комплектных устройств внутренней и наружной установки (КРУ, КРУН, КСО) переменного тока на класс напряжения до 10 кВ, являются комплектующим изделием.

В трехфазной сети трансформатор включается на линейное напряжение.

Климатическое исполнение: «УХЛ» и «Т» категории размещения 2 по ГОСТ 15150-69.

Удельная длина пути утечки внешней изоляции трансформаторов соответствует степени загрязнения «сильная» (III) по ГОСТ 9920.

Рабочее положение: любое.

Технические условия: ОЭТ.591.005 ТУ.

Описание конструкции

Трансформаторы являются однофазными, индуктивными, двухобмоточными электромагнитными устройствами с незаземляемой первичной обмоткой. По принципу конструкции – опорные, с литой изоляцией.

Выходы первичной обмотки расположены на верхней поверхности трансформатора и имеют полную изоляцию относительно «земли». Выводы вторичных обмоток расположены в нижней части литого блока.

ТЕХНИЧЕСКИЕ ХАРАКТЕРИСТИКИ ОЛС(П)-СВЭЛ-0,63(1,25)/6(10)

Наименование параметра	Значение			
	ОЛС(П)-СВЭЛ-0,63/6	ОЛС (П)-СВЭЛ-1,25/6	ОЛС (П)-СВЭЛ-0,63/10	ОЛС (П)-СВЭЛ-1,25/10
Класс напряжения, кВ	6		10	
Наибольшее рабочее напряжение, кВ	7,2		12	
Номинальная частота переменного тока, Гц	50			
Номинальное напряжение первичной обмотки, В	6300, 6600		10000, 10500, 11000	

ТЕХНИЧЕСКИЕ ХАРАКТЕРИСТИКИ ОЛС(П)-СВЭЛ-0,63(1,25)/6(10)

Наименование параметра	Значение			
	ОЛС(П)-СВЭЛ-0,63/6	ОЛС(П)-СВЭЛ-1,25/6	ОЛС(П)-СВЭЛ-0,63/10	ОЛС(П)-СВЭЛ-1,25/10
Номинальное напряжение основной вторичной обмотки, В				
x - a ₁	100			
x - a ₂	209			
x - a ₃	220			
x - a ₄	231			
Номинальная мощность, В*А	630	1250	630	1250
Предельная мощность на ответвлении 220 В (x - a ₃) в течение 10 мин, В*А	2000			
Ток холостого хода, %, не более	30			
Потери холостого хода, Вт, не более	50			
Напряжение короткого замыкания, %	4,5			
Потери короткого замыкания, Вт, не более	55			
Схема и группа соединения обмоток	1/1-0			

Габаритные, установочные и присоединительные размеры ОЛС-СВЭЛ-0,63(1,25)/6(10)

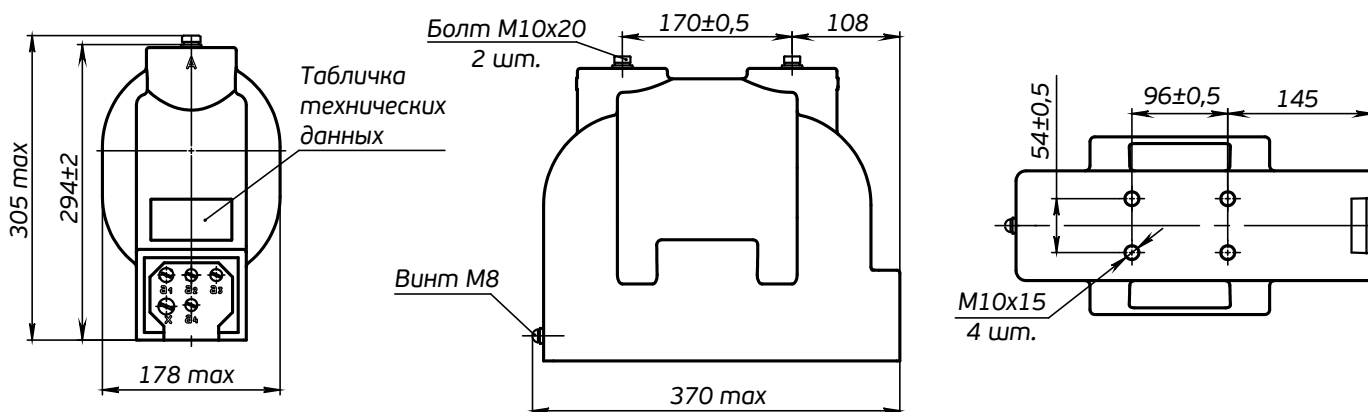


Рис.1 - Общий вид трансформаторов ОЛС-СВЭЛ-0,63(1,25)/6(10)

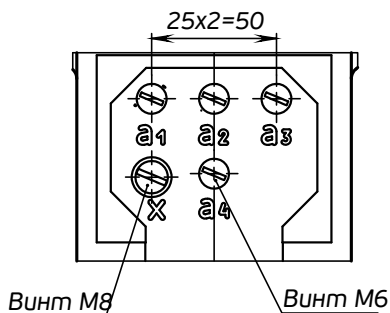


Рис.2 - Панель контактов трансформаторов ОЛС-СВЭЛ-0,63(1,25)/6(10)

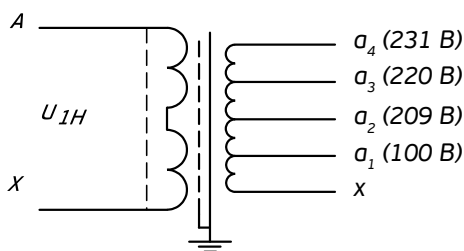


Рис.3 - Принципиальная электрическая схема трансформаторов ОЛС-СВЭЛ-0,63(1,25)/6(10)

Габаритные, установочные и присоединительные размеры ОЛСП-СВЭЛ-0,63(1,25)/6(10)

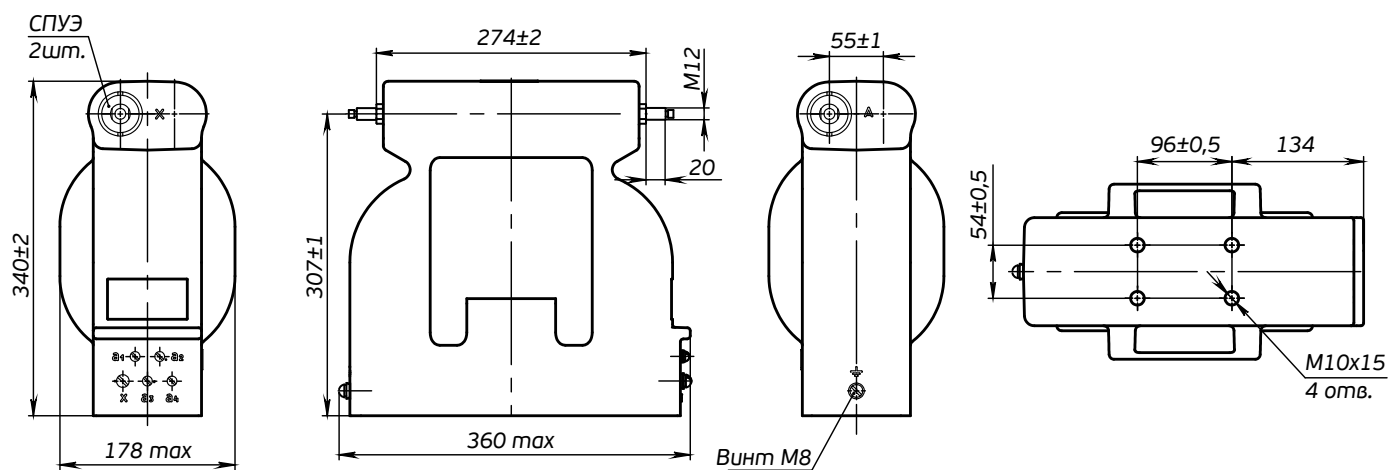


Рис.1 - Общий вид трансформаторов ОЛСП-СВЭЛ-0,63(1,25)/(6(10))

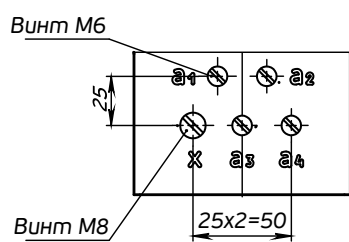


Рис.2 - Панель контактов трансформаторов ОЛСП-СВЭЛ-0,63(1,25)/(6(10))

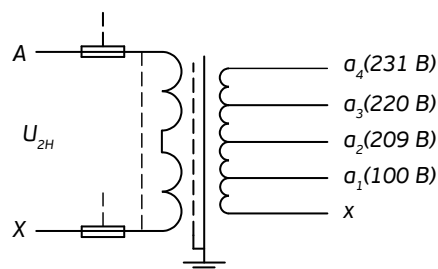


Рис.3 - Принципиальная электрическая схема трансформаторов ОЛСП-СВЭЛ-0,63(1,25)/(6(10))

ТРАНСФОРМАТОРЫ ОЛЗ

ОЛЗ – это заземляемый однофазный трансформатор тока с литой изоляцией.

Трансформаторы типа ОЛ используются для подачи питания на цепи автоблокировки и распределения электроэнергии в транспортных железнодорожных

сетях, а также для питания цепей диспетчерской централизации.

Номенклатура на примере ОЛЗ-СВЭЛ-1,25/27,5 УХЛ1 представлена на схеме ниже.

Трансформатор ОЛЗ расшифровка



ОЛЗ-СВЭЛ-1,25/27,5

Назначение и область применения

Трансформаторы предназначены:

- для обеспечения питания цепей диспетчерской централизации, автоблокировки и продольного электроснабжения железных дорог.

В трехфазной сети трансформатор включается на фазное напряжение.

Климатическое исполнение: «УХЛ» и «Т» категории размещения 2 по ГОСТ 15150-69.

Удельная длина пути утечки внешней изоляции трансформаторов соответствует степени загрязнения IV (очень сильной) и составляет не менее 3,1 см/кВ по ГОСТ 9920-89.

Рабочее положение: вертикальное.

Технические условия: ОЭТ.591.005 ТУ.

Описание конструкции

Трансформаторы являются однофазными, индуктивными, двухобмоточными электромагнитными устройствами с заземляемой первичной обмоткой.

По принципу конструкции – опорные, с литой изоляцией.

Вывод «А» первичной обмотки расположен на верхней поверхности трансформатора. Выводы вторичной обмотки и вывод «Х» расположены в нижней части литого блока и закрываются защитной крышкой.

ТЕХНИЧЕСКИЕ ХАРАКТЕРИСТИКИ ОЛЗ-СВЭЛ-1,25/27,5

Наименование параметра	Значение
Класс напряжения, кВ	27
Наибольшее рабочее напряжение, кВ	30
Номинальное напряжение первичной обмотки, В	27500
Номинальное напряжение вторичной обмотки, В, на отпайках:	
x-a ₁	218
x-a ₂	224
x-a ₃	230
x-a ₄	236
x-a ₅	242
Номинальная мощность, В•А	1250
Номинальная частота, Гц	50 или 60*
Ток холостого хода, %, не более	35
Потери холостого хода, Вт, не более	50
Напряжение короткого замыкания, не более, %	4,5
Схема и группа соединения обмоток	1/1-0

* Для трансформаторов, предназначенных для поставок на экспорт.

Габаритные, установочные и присоединительные размеры ОЛЗ-СВЭЛ-1,25/27,5

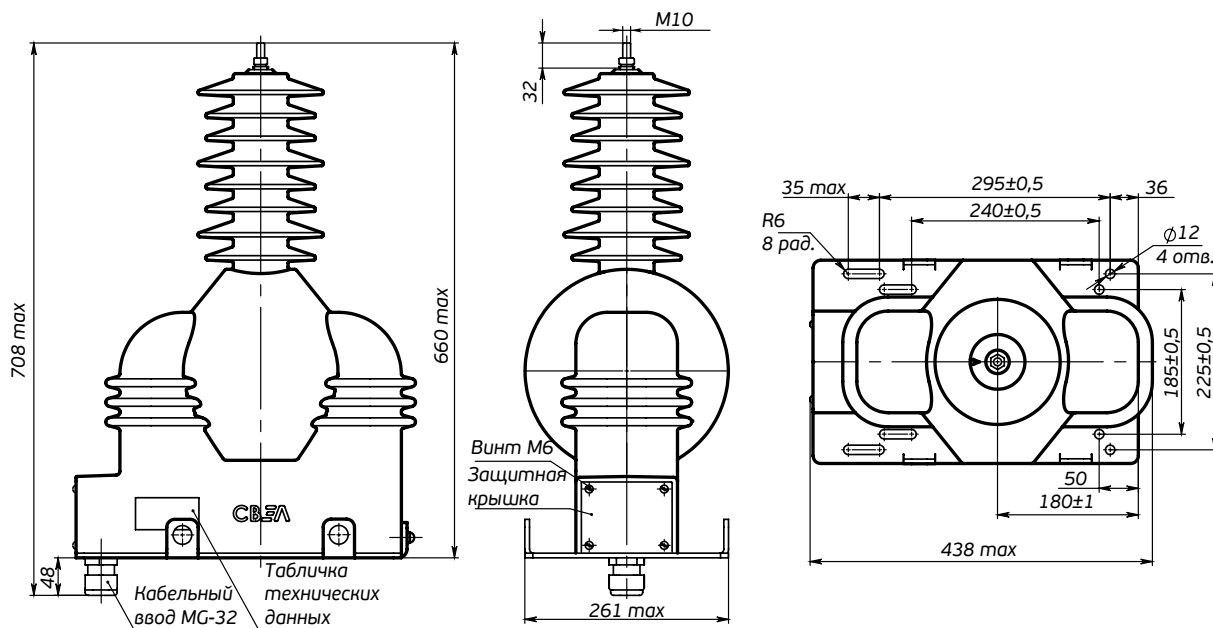


Рис.1 - Общий вид трансформаторов ОЛЗ-СВЭЛ-1,25/27,5 УХЛ1

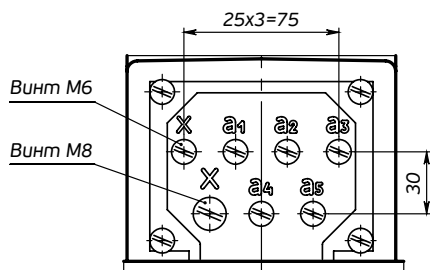


Рис.2 - Панель контактов трансформаторов ОЛЗ-СВЭЛ-1,25/27,5

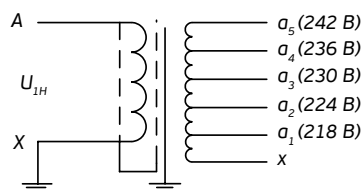


Рис.3 - Принципиальная электрическая схема трансформаторов ОЛЗ-СВЭЛ-1,25/27,5

ОПРОСНЫЙ ЛИСТ

ИЗМЕРИТЕЛЬНЫЕ ТРАНСФОРМАТОРЫ ТОКА

Наименование организации: _____

ИНН: _____

КПП: _____

Контактное лицо: _____

Телефон: _____

Факс: _____

Электронная почта: _____

АО "Группа "СВЭЛ"
 620010, Россия, Екатеринбург,
 ул. Черняховского, стр. 61
 Тел./факс: +7 (343) 253-50-66
 e-mail: instrument@svel.ru
 сайт: svel.ru

Тип трансформатора:	<input type="text"/>	Количество:	<input type="text"/>
Номинальное напряжение, кВ:	<input type="text"/>	Длина пути утечки, см/кВ:	<input type="text"/>
Ток электродинамической стойкости, кА:	<input type="text"/>	Климатическое исполнение:	<input type="text"/>
		Ток термической стойкости, кА:	<input type="text"/>
		Категория размещения:	<input type="text"/>

ИЗМЕРИТЕЛЬНЫЕ ТРАНСФОРМАТОРЫ ТОКА

- | | | | | |
|--|--|--|--|--------------------------------------|
| <input type="checkbox"/> ТОЛ-СВЭЛ-10 | <input type="checkbox"/> ТОЛ-СВЭЛ-35III | <input type="checkbox"/> ТПОЛ-СВЭЛ-10 | <input type="checkbox"/> ТШЛ-СВЭЛ-0,66 | <input type="checkbox"/> ТПЛ-СВЭЛ-10 |
| <input type="checkbox"/> ТОЛ-СВЭЛ-10М* | <input type="checkbox"/> ТОЛ-СВЭЛ-35IIIM | <input type="checkbox"/> ТПОЛ-СВЭЛ-10М | <input type="checkbox"/> ТШЛ-СВЭЛ-10 | |
| <input type="checkbox"/> ТОЛ-СВЭЛ-20 | | | <input type="checkbox"/> ТШЛ-СВЭЛ-20 | |
| <input type="checkbox"/> ТОЛ-СВЭЛ-35 | | | | |
- Переключение коэффициента трансформации по первичной обмотке
 Переключение коэффициента трансформации по вторичной обмотке
 *Изолирующие стенки

№ обмотки	Номинальный ток, А		Номинальная вторичная нагрузка, ВА	Класс точности	Номинальная предельная кратность (для обмоток защиты)	Коэффициент безопасности (для обмоток измерения)	Специальные требования к обмотке для диф. защиты (необходимо указать в примечании)	Длина гибких выводов
	первичный	вторичный						
1								
2								
3								
4								
5								

Примечание: _____

ОПРОСНЫЙ ЛИСТ

ВСТРОЕННЫЕ ТРАНСФОРМАТОРЫ
ТОКА ТВ-СВЭЛ

Наименование организации:

ИНН:

КПП:

Контактное лицо:

Телефон:

Факс:

Электронная почта:

АО «Группа «СВЭЛ»

620010, Россия, Екатеринбург,

ул. Чернышевского, стр. 61

Тел./факс: +7 (343) 253-50-66

e-mail: instrument@svel.ruсайт: svel.ru

Тип трансформатора:

Количество:

Номинальное
напряжение, кВ:Категория
размещения:Ток термической
стойкости, кА:Климатическое
исполнение:

ВСТРОЕННЫЕ ТРАНСФОРМАТОРЫ ТОКА ТВ-СВЭЛ

	И1-И2	И1-И3	И1-И4	И1-И5	И1-И6	И1-И7
Номинальный первичный ток, А						
Номинальный вторичный ток, А						
Класс точности						
Номинальная вторичная нагрузка, В·А						
Номинальная предельная кратность (для обмоток защиты)						
Коэффициент безопасности (для обмоток измерения)						

ВСТРОЕННЫЕ ТРАНСФОРМАТОРЫ ТОКА ТВ-СВЭЛ НАРУЖНОЙ УСТАНОВКИ

	ТВ-СВЭЛ-35-IX	ТВ-СВЭЛ-110-IX	ТВ-СВЭЛ-110-IX-3	ТВ-СВЭЛ-220-IX
Наружный диаметр, мм	440	550	725	1060
Внутренний диаметр, мм	245	420	420	840

№ обмотки	Отпайки	Номинальный ток, А		Номинальная вторичная нагрузка, В·А	Класс точности	Номинальная предельная кратность (для обмоток защиты)	Коэффициент безопасности (для обмоток измерения)	Специальные требования к обмотке для диф. защиты (необходимо указать в примечании)
		первичный	вторичный					
1	1И1-1И2							
	1И1-1И3							
	1И1-1И4							
	1И1-1И5							
2	2И1-2И2							
3	3И1-3И2							
4	4И1-4И2							
5	5И1-5И2							
6	6И1-6И2							

Примечание:

ОПРОСНЫЙ ЛИСТ

ИЗМЕРИТЕЛЬНЫЕ ТРАНСФОРМАТОРЫ НАПРЯЖЕНИЯ

Наименование организации:

ИНН:	КПП:
Контактное лицо:	
Телефон:	Факс:
Электронная почта:	

АО "Группа "СВЭЛ"
 620010, Россия, Екатеринбург,
 ул. Чернышевского, стр. 61
 Тел./факс: +7 (343) 253-50-66
 e-mail: instrument@svel.ru
 сайт: svel.ru

 Запрос: Заказ: Количество:

Тип трансформатора	ЗНОЛ-СВЭЛ - <input type="text"/>	- <input type="text"/>	ЗНОЛП-СВЭЛ - <input type="text"/>	- <input type="text"/>
Тип трансформатора	ЗхЗНОЛ-СВЭЛ - <input type="text"/>	- <input type="text"/>	ЗхЗНОЛП-СВЭЛ - <input type="text"/>	- <input type="text"/>
Тип трансформатора	НОЛ-СВЭЛ - <input type="text"/>	- <input type="text"/>	НОЛП-СВЭЛ - <input type="text"/>	- <input type="text"/>

 Класс напряжения, кВ: Номинальная частота, Гц: Категория размещения:

 Климатическое исполнение:

- Переключение коэффициента трансформации по первичной обмотке
 Переключение коэффициента трансформации по вторичной обмотке
 *Изолирующие стенки

ЗАПОЛНЯЕТСЯ ДЛЯ ТРАНСФОРМАТОРОВ ЗНОЛ-СВЭЛ И ЗНОЛП-СВЭЛ

 Номинальное фазное напряжение первичной обмотки, кВ: / $\sqrt{3}$

Наименование параметра	Основная первая вторичная обмотка	Основная вторая вторичная обмотка	Дополнительная вторичная обмотка
Номинальное напряжение, В	/ $\sqrt{3}$	/ $\sqrt{3}$	
Номинальная мощность, В•А			
Класс точности			

ЗАПОЛНЯЕТСЯ ДЛЯ ТРАНСФОРМАТОРОВ ЗХЗНОЛ-СВЭЛ И ЗХЗНОЛП-СВЭЛ

 Номинальное фазное напряжение первичной обмотки, кВ:

Наименование параметра	Основная первая вторичная обмотка	Основная вторая вторичная обмотка	Дополнительная вторичная обмотка
Номинальное напряжение, В			
Номинальная мощность, В•А			
Класс точности			

ЗАПОЛНЯЕТСЯ ДЛЯ ТРАНСФОРМАТОРОВ НОЛ-СВЭЛ И НОЛП-СВЭЛ

 Номинальное фазное напряжение первичной обмотки, кВ:

Наименование параметра	Вторичная обмотка
Номинальное напряжение, В	
Номинальная мощность, В•А	
Класс точности	

Примечание:

ОПРОСНЫЙ ЛИСТ

СИЛОВЫЕ ТРАНСФОРМАТОРЫ

Наименование организации:

ИНН:

КПП:

Контактное лицо:

Телефон:

Факс:

Электронная почта:

АО «Группа «СВЭЛ»

620010, Россия, Екатеринбург,

ул. Чернышевского, стр. 61

Тел./факс: +7 (343) 253-50-66

e-mail: instrument@svel.ruсайт: svel.ru

Запрос:

Заказ:

Количество:

Тип трансформатора

ОЛ-СВЭЛ -

ОЛ-СВЭЛ -

Тип трансформатора

ОЛСП-СВЭЛ -

ОЛЗ-СВЭЛ -

Класс
напряжения, кВ:Номинальная
частота, Гц:Категория
размещения:Климатическое
исполнение:Наличие
установочной плиты:

Напряжение ВН, кВ:

 6,3 11 6,6 27,5 10,5

Напряжение НН, В:

 100,209,220,231 218,224,230,236,242

Номинальная мощность, В•А:

 630 1250

Примечание:

ОПРОСНЫЙ ЛИСТ

ТРАНСФОРМАТОРЫ ТОКА НУЛЕВОЙ ПОСЛЕДОВАТЕЛЬНОСТИ

Наименование организации: _____

ИНН: _____

КПП: _____

Контактное лицо: _____

Телефон: _____

Факс: _____

Электронная почта: _____

АО "Группа "СВЭЛ"
620010, Россия, Екатеринбург,
ул. Черняховского, стр. 61
Тел./факс: +7 (343) 253-50-66
e-mail: instrument@svel.ru
сайт: svel.ru

Номинальное напряжение, кВ Наибольшее рабочее напряжение, кВ Частота, Гц Разъемный
 Климатическое исполнение/ категория размещения Односекундный ток термической стойкости, А Неразъемный
 Номинальный коэффициент трансформации 30/1 60/1

Уставка тока срабатывания, А

Используемая шкала реле, А

Для реле РТ-140/0,2

0,1-0,2 0,1 0,1 0,1 0,1

Для реле РТ3-51

0,02-0,1 0,03 0,03 0,032 0,03

	РТ-140/0,2	РТ3-51	РТ-140/0,2	РТ3-51	РТ-140/0,2	РТ3-51	РТ-140/0,2	РТ3-51
	Чувствительность защиты по первичному току, А, не более							
При работе с 1 трансформатором	8,5	2,5	8,5	2,5	8,5	2,8	8,5	2,8
При последовательном соединении 2х тр-ов	8,5	2,5	8,5	2,5	8,5	2,8	8,5	2,8
При параллельном соединении 2х тр-ов	12,5	4,8	12,5	4,8	12,5	4,8	12,5	4,8

Диаметр проходного отверстия под ввод кабелей, мм 70 100 125 200

Примечание:



УПРАВЛЯЮЩАЯ КОМПАНИЯ

АО «ГРУППА СВЭЛ»

620010, **Екатеринбург**, ул. Чернышевского, стр. 61

Тел.: +7 (343) 253-50-22, 253-50-20. Факс: +7 (343) 253-50-12

info@svel.ru | svel.ru

ДЕПАРТАМЕНТ ПРОДАЖ ИЗМЕРИТЕЛЬНЫХ ТРАНСФОРМАТОРОВ

620012, **Екатеринбург**, ул. Альпинистов, стр. 57/2

Тел.: +7 (343) 253-50-66. Факс: +7 (343) 253-50-18

instrument@svel.r | svel.ru

ЕДИНАЯ СЕРВИСНАЯ СЛУЖБА

Россия, 620010, Екатеринбург,

ул. Чернышевского, 61

Тел: +7 (343) 253-50-13

Факс: +7 (343) 253-50-18

e-mail: service@svel.ru

ПРЕДСТАВИТЕЛЬСТВО В ЦЕНТРАЛЬНОМ ФО

Москва

Тел.: +7 (495) 913-89-00, 913-89-11

msk@svel.ru

ПРЕДСТАВИТЕЛЬСТВО В СЕВЕРО-ЗАПАДНОМ ФО

Санкт-Петербург

Тел.: +7 (812) 602-29-90

spb@svel.ru

ПРЕДСТАВИТЕЛЬСТВО В СИБИРСКОМ ФО

Новосибирск

Тел.: +7 (383) 230-56-28

nsk@svel.ru

ПРЕДСТАВИТЕЛЬСТВО В ЮЖНОМ ФО И СЕВЕРО-КАВКАЗСКОМ ФО

Краснодар

Тел.: +7 (861) 203-15-07, 203-15-08

krs@svel.ru

ПРЕДСТАВИТЕЛЬСТВО В ПРИВОЛЖСКОМ ФО

Казань

Тел.: +7 (843) 202-08-94

kzn@svel.ru

ПРЕДСТАВИТЕЛЬСТВО В КАЗАХСТАНЕ

Астана

Тел.: +7 (7172) 24-80-34

astana@svel.ru

В связи с постоянным совершенствованием продукции мы оставляем за собой право вносить технические поправки или изменения в содержание данного документа без предварительного уведомления.

Подробную информацию уточняйте у наших специалистов.

Редакция: 2024